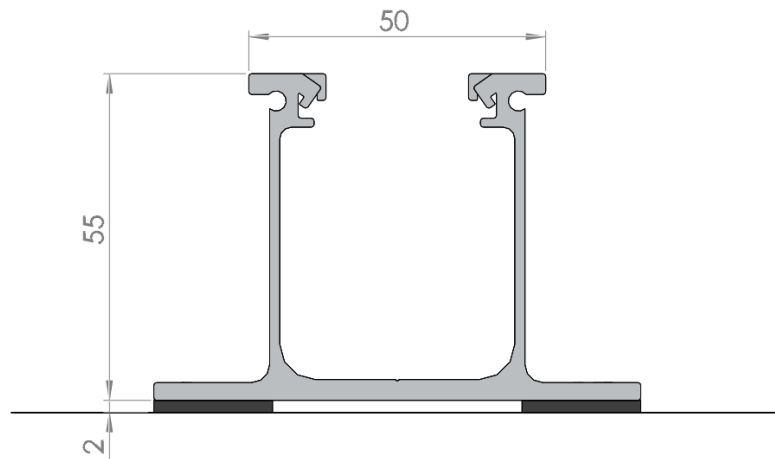
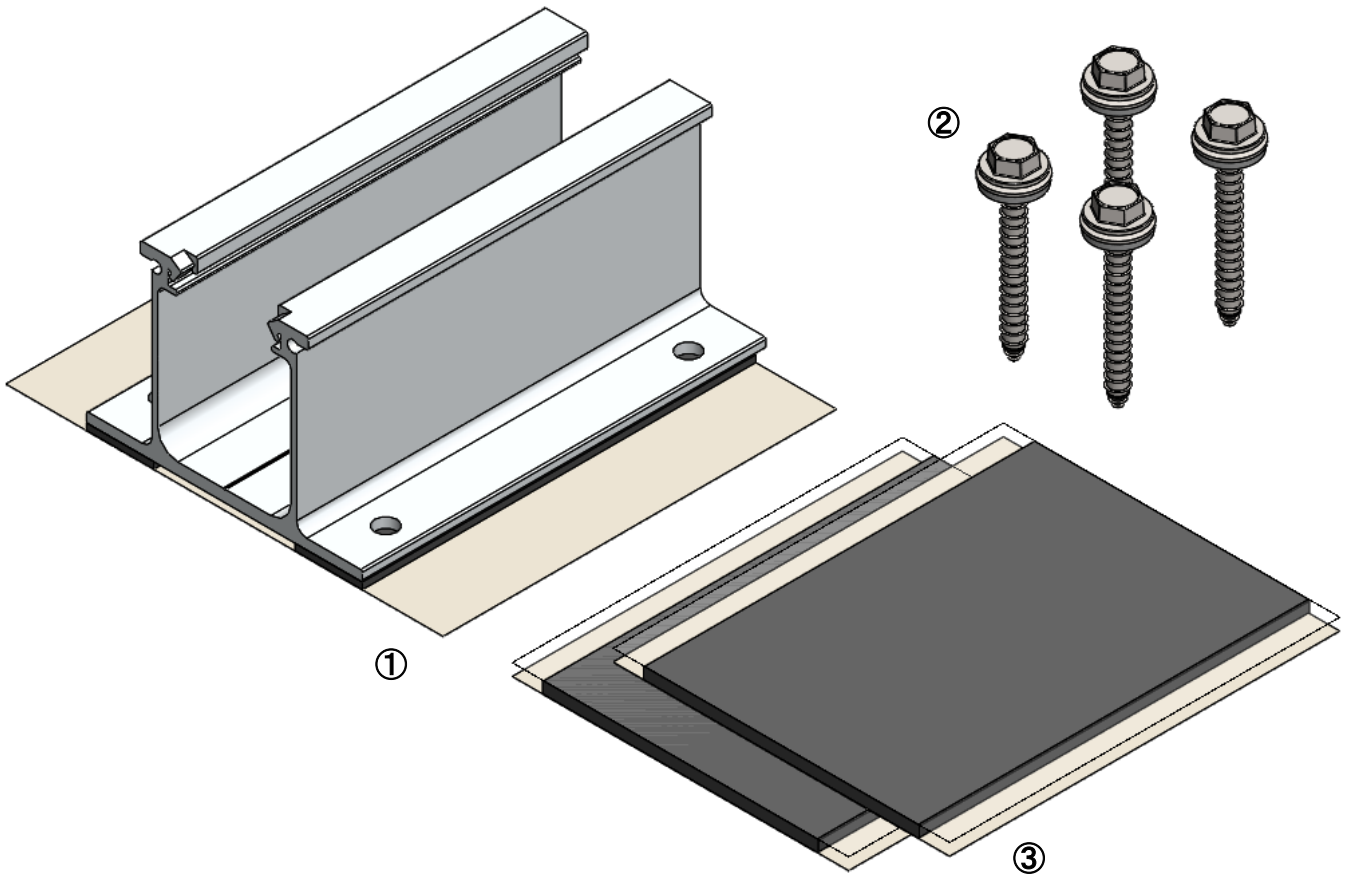


商品名	(ラックレス仕様) 野地シングル金具セット	品番	E02NSNG1A	参考重量	339 [g]
-----	--------------------------	----	-----------	------	---------



【商品構成】

番号	品名	数量	単体重量	仕様	材質 / 表面処理	備考
①	野地固定スレート金具	1	182 [g]	L120×D82×H55	A6063S-T5 / 陽極酸化塗装複合被膜 皮膜9μm 塗膜7μm	
	ブチル	1	11 [g]	L117×D20×t 2.0(2枚/組)	XETRO NV-α	金具の底面に貼付け
②	金具固定用ビス	4	48(12) [g]	6×50(A7フランジ ハッキン付)	SUS410 / ジオメット処理	
③	高さ調整ブチル	2	98(49) [g]	L116×D82×t 3.5	XETRO NV-β	