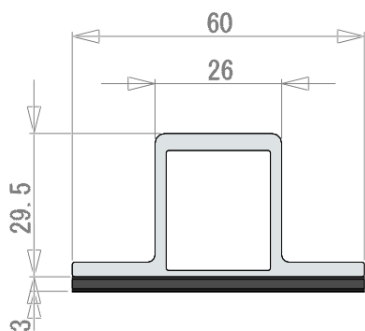
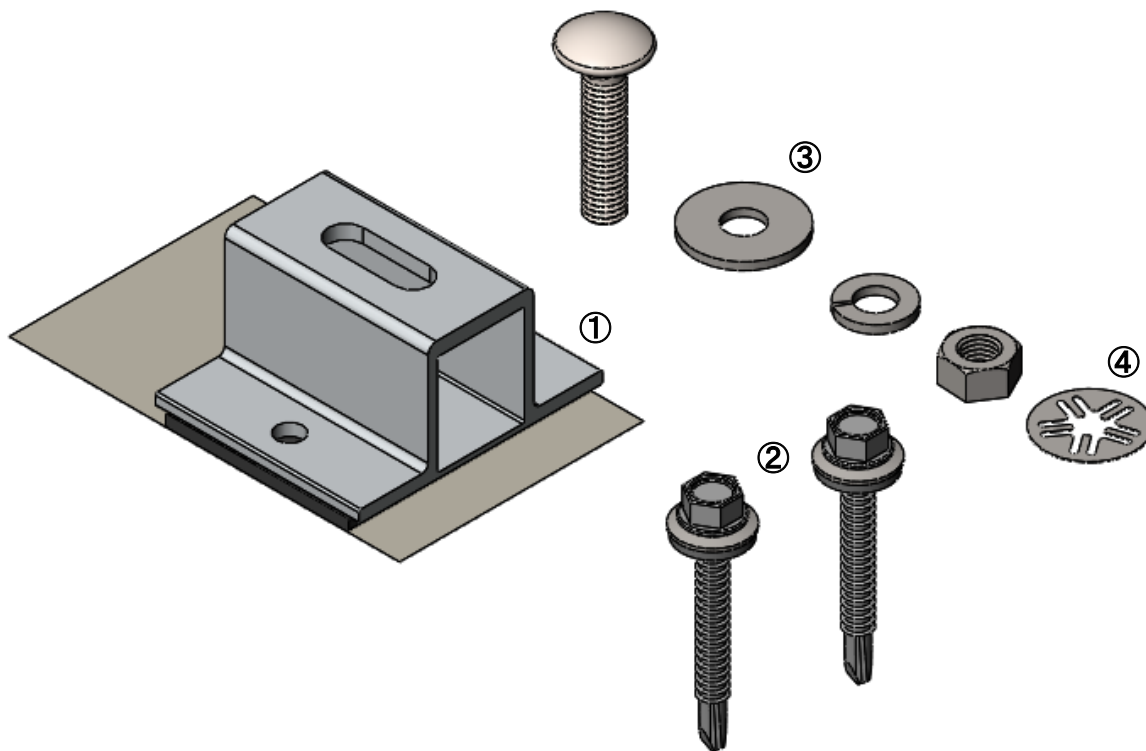


商品名	金属板葺金具セット	品番	E02KY01A	参考重量	111 [g]
-----	-----------	----	----------	------	---------



【商品構成】

番号	品名	数量	単体重量	仕様	材質 / 表面処理	備考
①	取付金具 (SA-4AL型)	1	40 [g]	L50 × D60 × H29.5	A6063S-T5 / 陽極酸化塗装複合被膜 皮膜9μm 塗膜7μm	
	ブチル	1	16 [g]	L57 × D45 × t 3.0	XETRO NV-α	金具の底面に貼付け
②	金具固定用ビス	2	24 (12) [g]	6 × 50 (FRXシーリングヘックス)	SUS410 / ジオメット処理	
③	M8 × 35ボルトセット					
	角根丸頭ボルト	1	17 [g]	M8 × 35	SUS304	
	ワッシャー (大)	1	6 [g]	M8 × 24 × 2.0	SUS304	
	スプリングワッシャー	1	2 [g]	M8	SUS304	
	六角ナット	1	5 [g]	M8	SUS304	
④	ボルト抜け止め	1	1 [g]	M8ボルト用	SUS304	