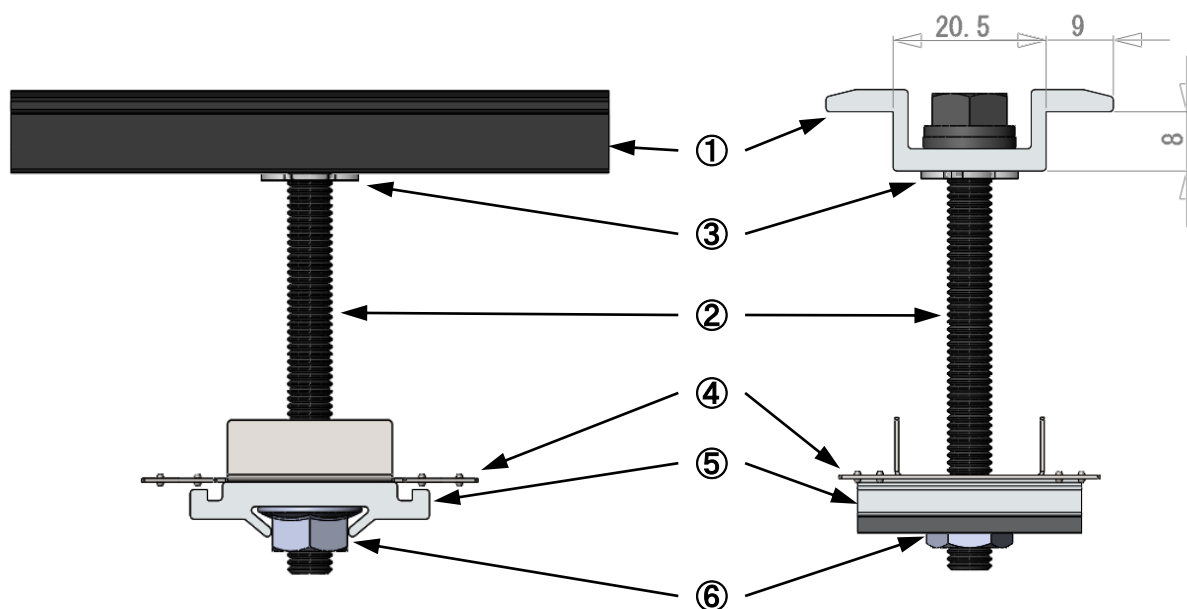
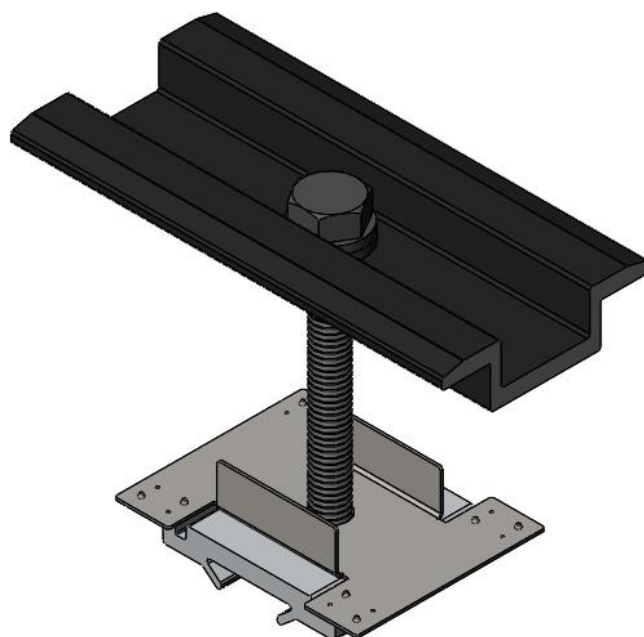


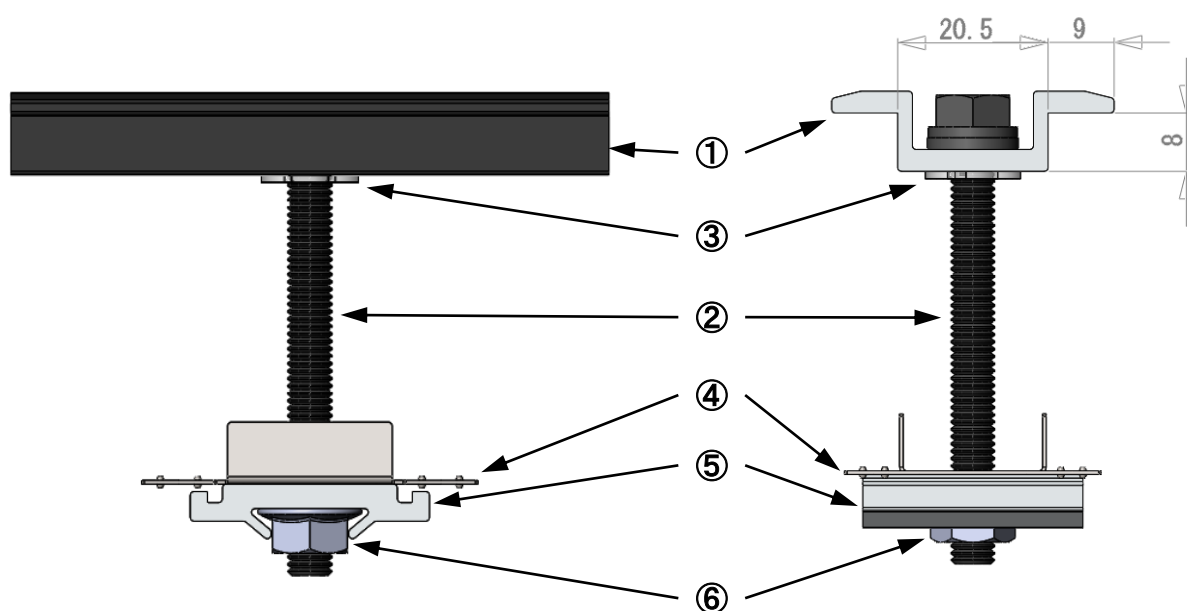
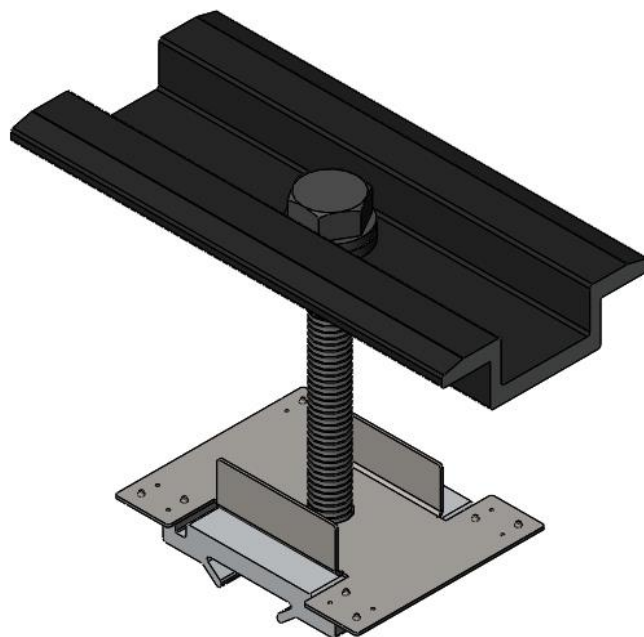
|     |                      |    |          |      |        |
|-----|----------------------|----|----------|------|--------|
| 商品名 | 中間固定金具セット<br>(30~41) | 品番 | E02CH01A | 参考重量 | 66 [g] |
|-----|----------------------|----|----------|------|--------|



【商品構成】

| 番号 | 品名             | 数量 | 単体重量   | 仕様               | 材質 / 表面処理                             | 備考 |
|----|----------------|----|--------|------------------|---------------------------------------|----|
| ①  | 中間固定金具         | 1  | 30 [g] | L80×D38.5×H11    | A6063S-T5 / 陽極酸化塗装複合被膜<br>皮膜9μm 塗膜7μm |    |
| ②  | 六角ボルト          | 1  | 15 [g] | 六角 トリ-マP=3 M6×60 | SUS304 / SS-BK                        | 組込 |
| ③  | ナイロンワッシャー(組込用) | 1  | 1 [g]  | 6×13×t 1.0       | 樹脂                                    | 組込 |
| ④  | スペース金具         | 1  | 6 [g]  | t 0.5            | SUS304                                | 組込 |
| ⑤  | スライド金具         | 1  | 10 [g] | L30×D32×H7.4     | A6063S-T5 / 陽極酸化塗装複合被膜<br>皮膜9μm 塗膜7μm | 組込 |
| ⑥  | フランジナット(セレート付) | 1  | 4 [g]  | M6               | SUS304                                | 組込 |

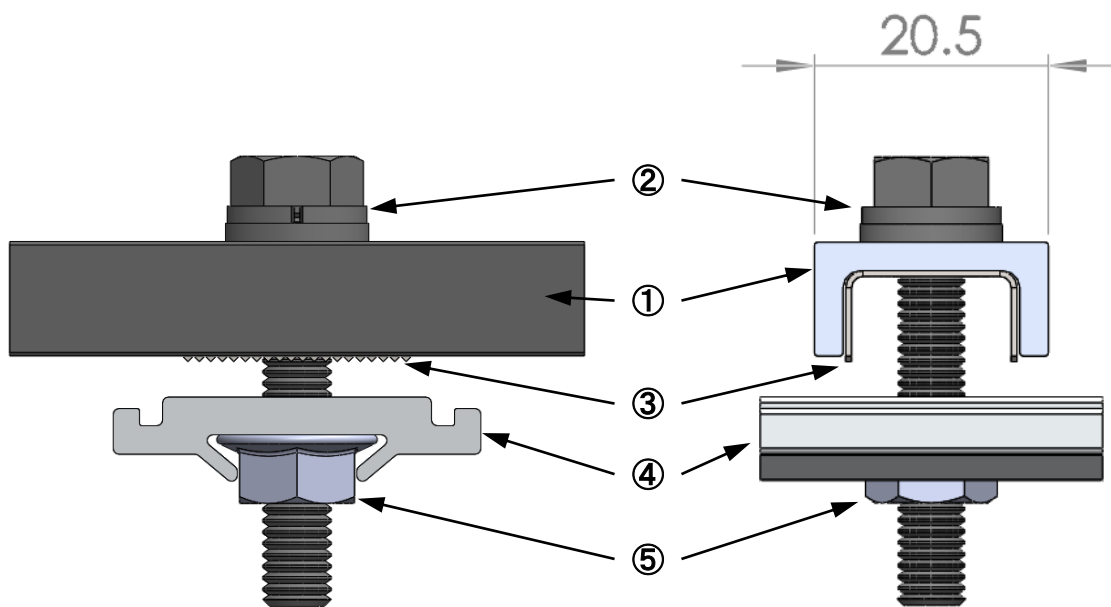
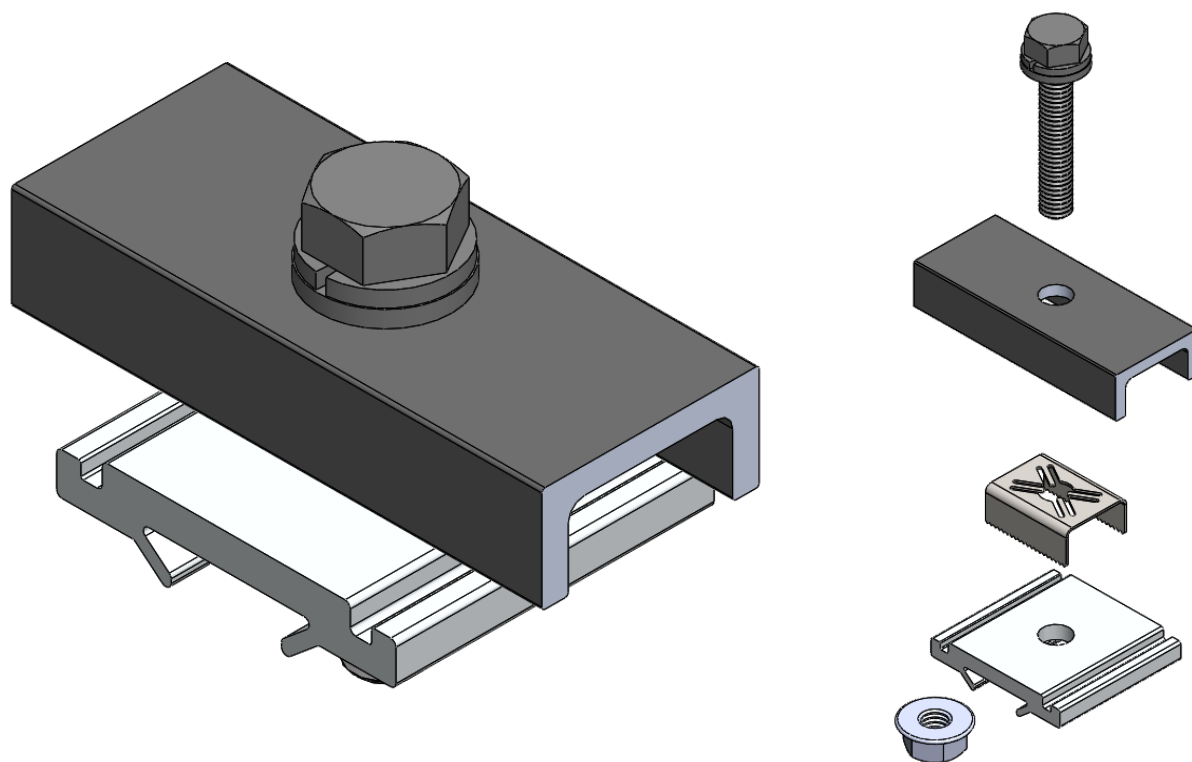
|     |                      |    |          |      |        |
|-----|----------------------|----|----------|------|--------|
| 商品名 | 中間固定金具セット<br>(42~50) | 品番 | E02CH02A | 参考重量 | 67 [g] |
|-----|----------------------|----|----------|------|--------|



【商品構成】

| 番号 | 品名             | 数量 | 単体重量   | 仕様               | 材質 / 表面処理                             | 備考 |
|----|----------------|----|--------|------------------|---------------------------------------|----|
| ①  | 中間固定金具         | 1  | 30 [g] | L80×D38.5×H11    | A6063S-T5 / 陽極酸化塗装複合被膜<br>皮膜9μm 塗膜7μm |    |
| ②  | 六角ボルト          | 1  | 16 [g] | 六角 トリ-マP=3 M6×70 | SUS304 / SS-BK                        | 組込 |
| ③  | ナイロンワッシャー(組込用) | 1  | 1 [g]  | 6×13×t 1.0       | 樹脂                                    | 組込 |
| ④  | スペース金具         | 1  | 6 [g]  | t 0.5            | SUS304                                | 組込 |
| ⑤  | スライド金具         | 1  | 10 [g] | L30×D32×H7.4     | A6063S-T5 / 陽極酸化塗装複合被膜<br>皮膜9μm 塗膜7μm | 組込 |
| ⑥  | フランジナット(セレート付) | 1  | 4 [g]  | M6               | SUS304                                | 組込 |

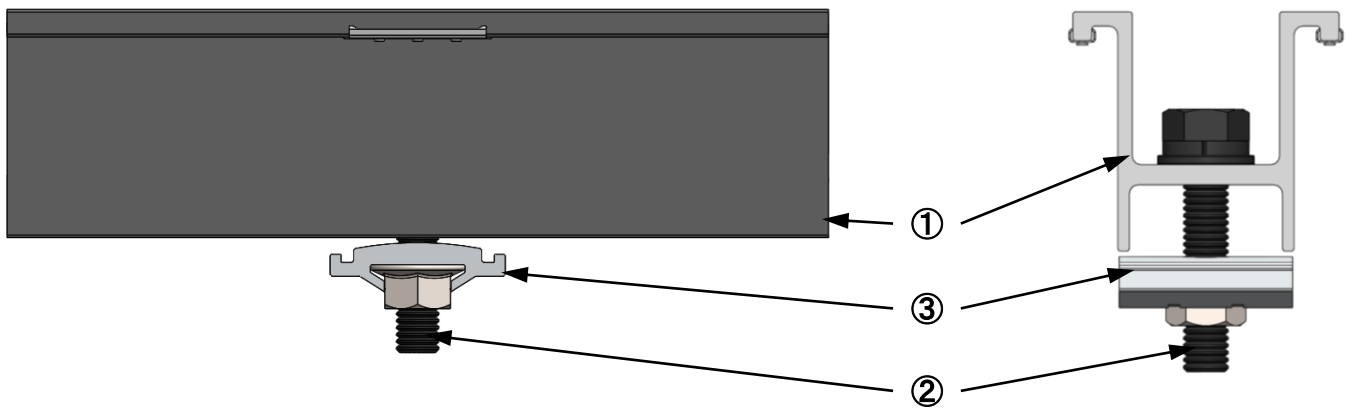
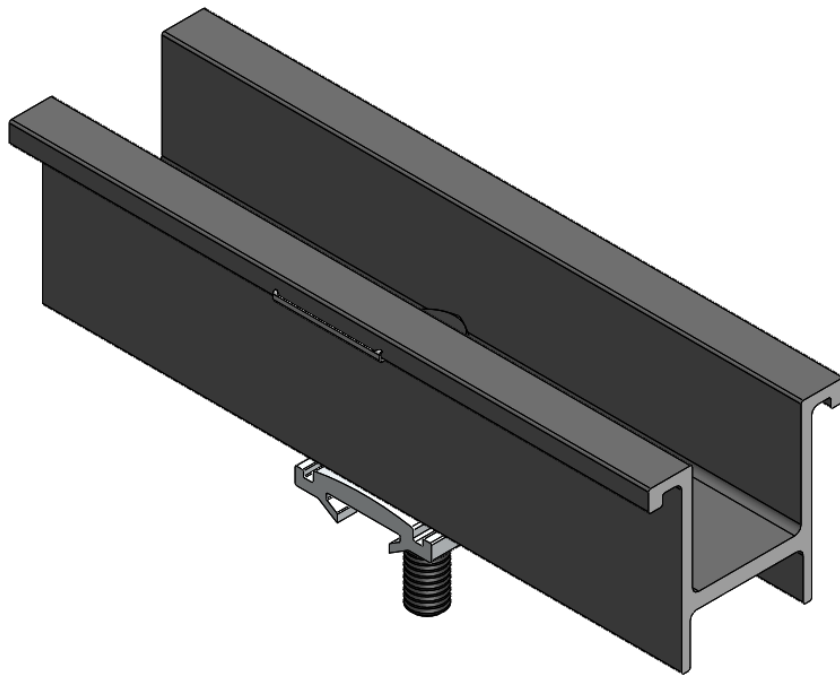
|     |              |    |          |      |        |
|-----|--------------|----|----------|------|--------|
| 商品名 | 中間固定金具セット(P) | 品番 | E02CH0PA | 参考重量 | 38 [g] |
|-----|--------------|----|----------|------|--------|



【商品構成】

| 番号 | 品名             | 数量 | 単体重量   | 仕様                  | 材質 / 表面処理                             | 備考 |
|----|----------------|----|--------|---------------------|---------------------------------------|----|
| ①  | 中間固定金具(P)      | 1  | 12 [g] | L50 × D20.5 × H10   | A6063S-T5 / 陽極酸化塗装複合被膜<br>皮膜9μm 塗膜7μm |    |
| ②  | 六角ボルト          | 1  | 10 [g] | 六角 トリ-マP=3 M6 × 35  | SUS304 / SS-BK                        | 組込 |
| ③  | 抜け止め金具(P中間)    | 1  | 2 [g]  | L20 × D15 × H8 t0.5 | SUS304                                | 組込 |
| ④  | スライド金具         | 1  | 10 [g] | L30 × D32 × H7.4    | A6063S-T5 / 陽極酸化塗装複合被膜<br>皮膜9μm 塗膜7μm | 組込 |
| ⑤  | フランジナット(セレート付) | 1  | 4 [g]  | M6                  | SUS304                                | 組込 |

|     |                  |    |          |      |         |
|-----|------------------|----|----------|------|---------|
| 商品名 | 中間固定金具セット<br>(M) | 品番 | E02CH0MA | 参考重量 | 172 [g] |
|-----|------------------|----|----------|------|---------|



【商品構成】

| 番号 | 品名      | 数量 | 単体重量    | 仕様               | 材質 / 表面処理                             | 備考       |
|----|---------|----|---------|------------------|---------------------------------------|----------|
| ①  | 固定金具(M) | 1  | 139 [g] | L150×D46.1×H41.5 | A6063S-T5 / 陽極酸化塗装複合被膜<br>皮膜9μm 塗膜7μm | アース金具組込み |
| ②  | 六角ボルト   | 1  | 21 [g]  | 六角 トリ-マP=3 M8×40 | SUS304 / ジオメットブラック                    | 組込       |
| ③  | スライド金具  | 1  | 12 [g]  | L30×D32×H8.9     | A6063S-T5 / 陽極酸化塗装複合被膜<br>皮膜9μm 塗膜7μm | 組込       |