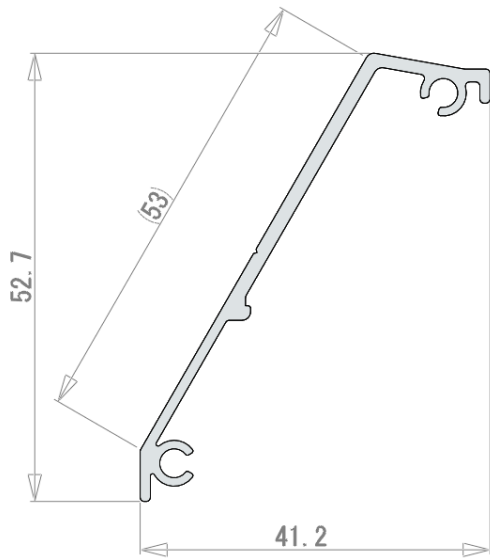
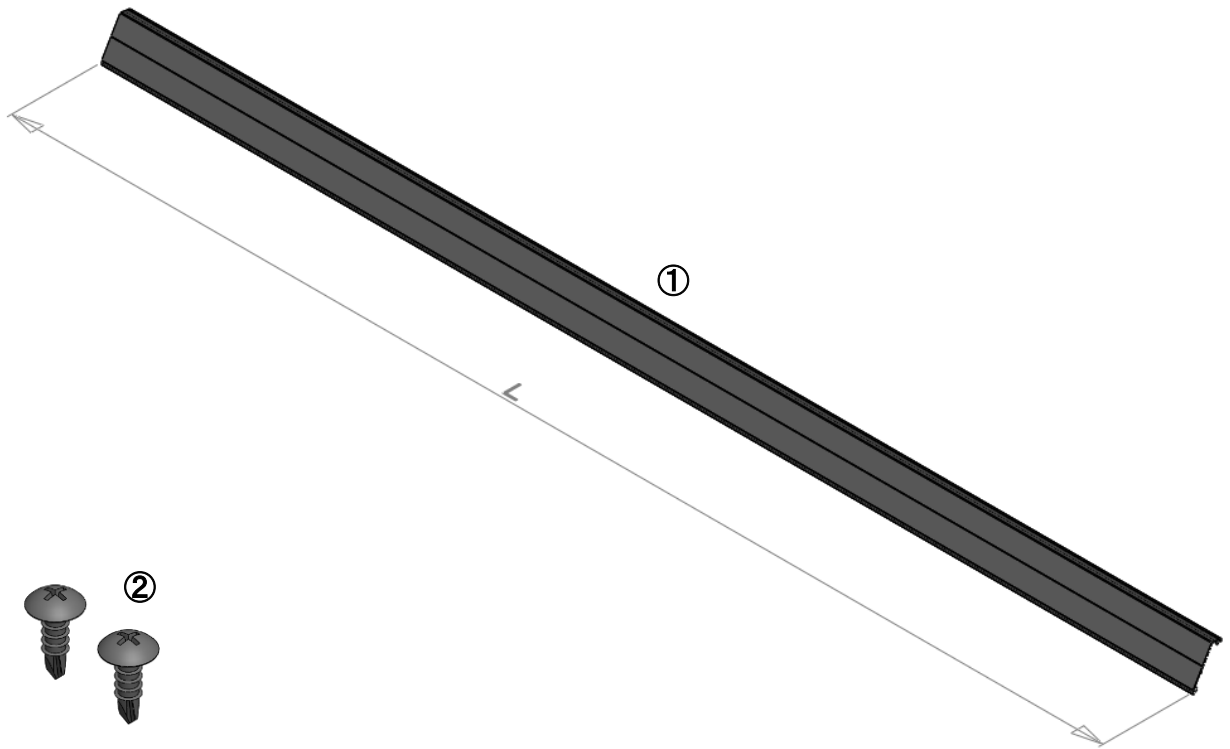


商品名	軒カバー	品番	E02NC**A	参考重量	※ [g]
-----	------	----	----------	------	-------



品番	長さ[mm]	質量[g]	組付重量[g]
E02NC01A	L= 1,330	489	491
E02NC02A	L= 1,257	462	464
E02NC03A	L= 1,492	549	551
E02NC04A	L= 1,559	573	575
E02NC05A	L= 1,580	581	583
E02NC06A	L= 1,595	587	589
E02NC07A	L= 1,632	600	602
E02NC08A	L= 1,640	603	605
E02NC09A	L= 1,645	605	607
E02NC10A	L= 1,650	607	609
E02NC11A	L= 1,667	613	615
E02NC13A	L= 1,312	485	487
E02NC14A	L= 1,657	610	612
E02NC15A	L= 1,620	596	598
E02NC16A	L= 1,324	487	489
E02NC17A	L= 876	322	324
E02NC18A	L= 1,337	492	494
E02NCSPA	L= 1,686	624	626

【商品構成】

番号	品名	数量	単体重量	仕様	材質 / 表面処理	備考
①	軒カバー	1	※ [g]	L** × D41.2 × H52.8	A6063S-T5 / 陽極酸化塗装複合被膜 皮膜9μm 塗膜7μm	
②	固定用ビス	2	2(1) [g]	ピアストラス 4 × 13	SUS410 / ラスパート黒	