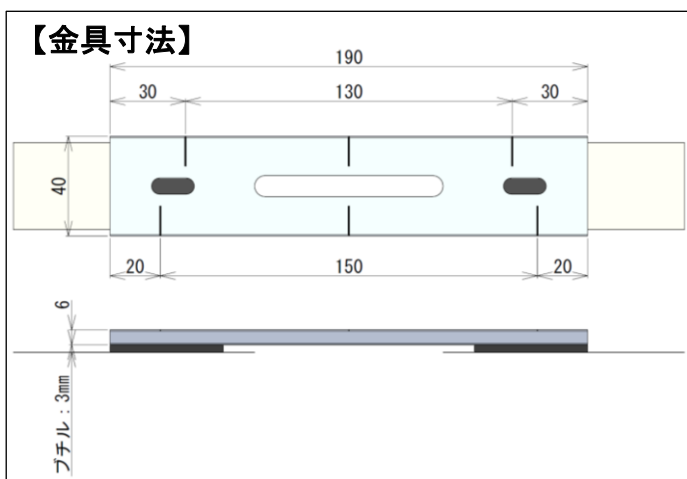
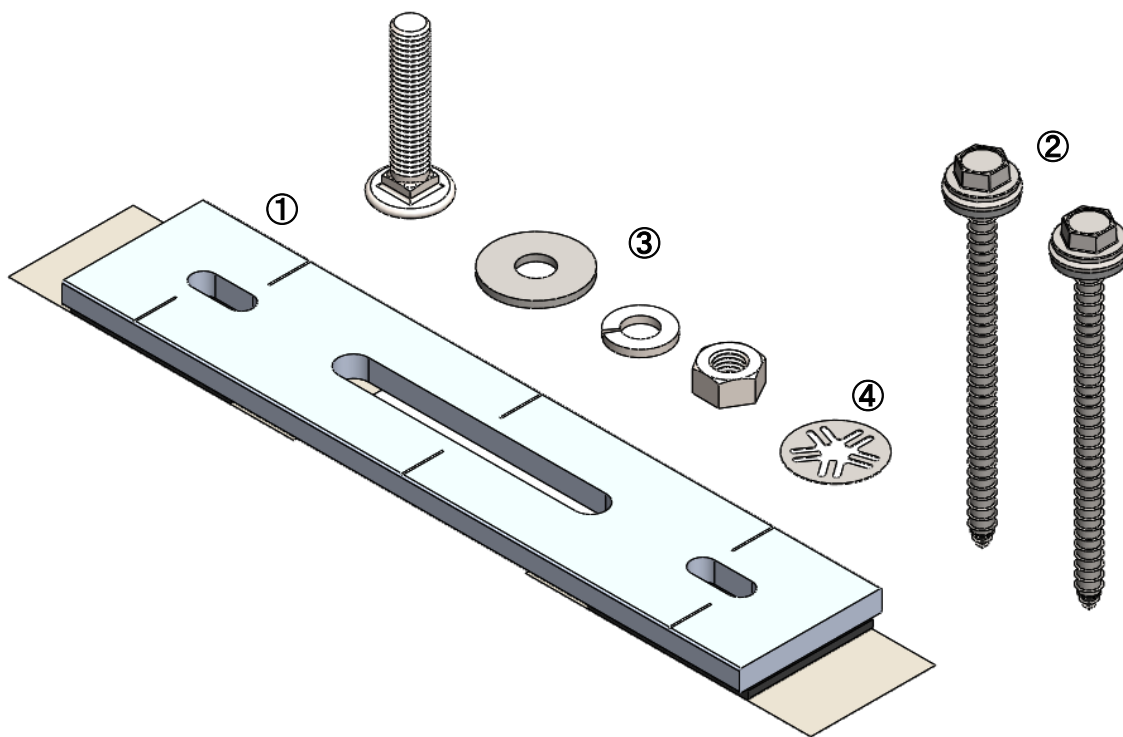


商品名	Brook用金具セット	品番	EWT0DA	参考重量	191 [g]
-----	-------------	----	--------	------	---------



【商品構成】

番号	品名	数量	単体重量	仕様	材質 / 表面処理	備考
①	波型金具	1	110 [g]	L190×D40×H6	A6063S-T5 / 陽極酸化塗装複合被膜 皮膜9μm 塗膜7μm	
	ブチル	2	10(5) [g]	L35×D45×t 3.0	XETRO NV-α	金具の底面に貼付け
②	金具固定用ビス	2	38(19) [g]	6×90(A7リング パッキン付)	SUS410 / ジオメット処理	
③	ボルトセット					
	角根丸頭ボルト	1	19 [g]	M8×40	SUS304	
	ワッシャー(大)	1	6 [g]	M8×24×2.0	SUS304	
	スプリングワッシャー	1	2 [g]	M8	SUS304	
	六角ナット	1	5 [g]	M8	SUS304	
④	ボルト抜け止め	1	1 [g]	M8ボルト用	SUS304	