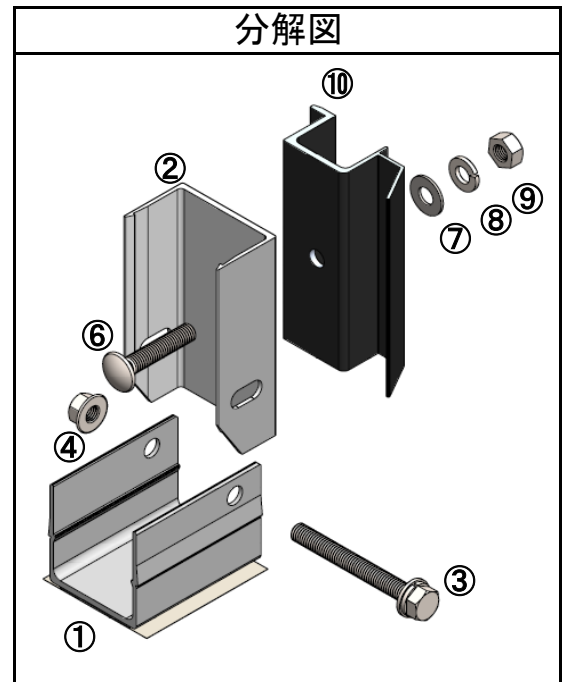
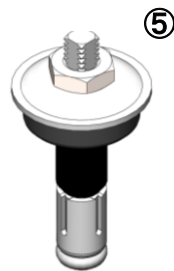
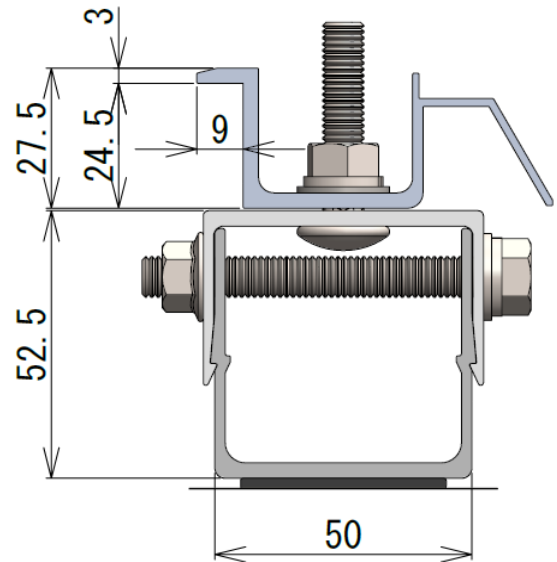
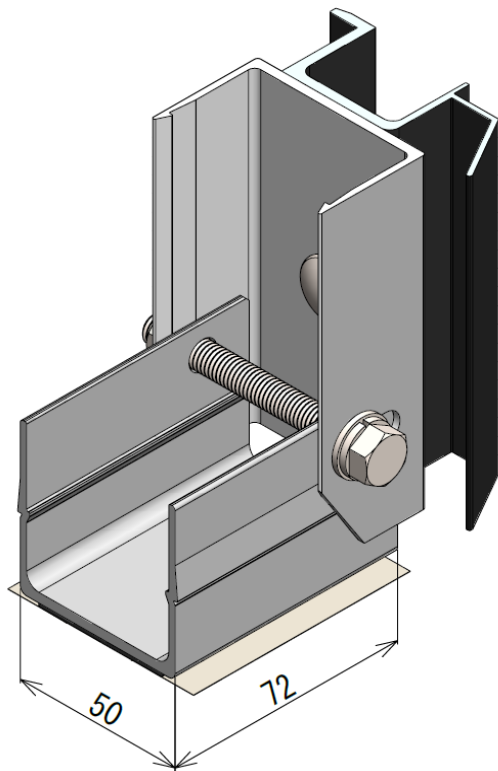


商品名	ワンカチ 端部固定金具25mmセット	品番	ESRLE25A	参考重量	349 [g]
-----	-----------------------	----	----------	------	---------

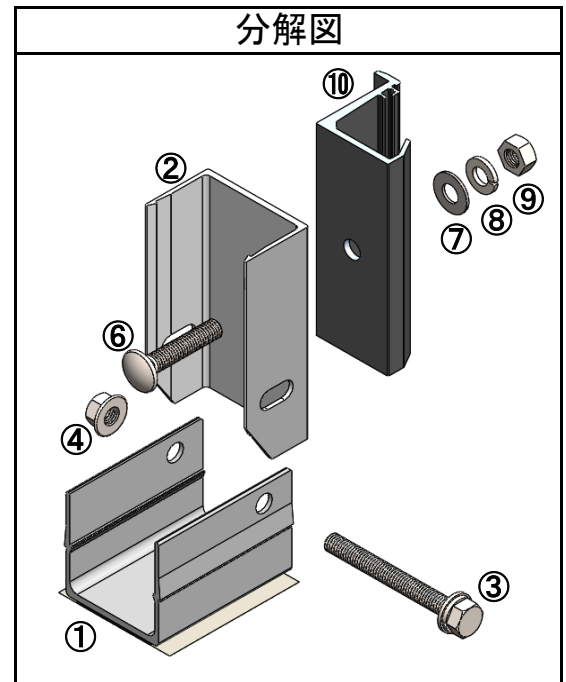
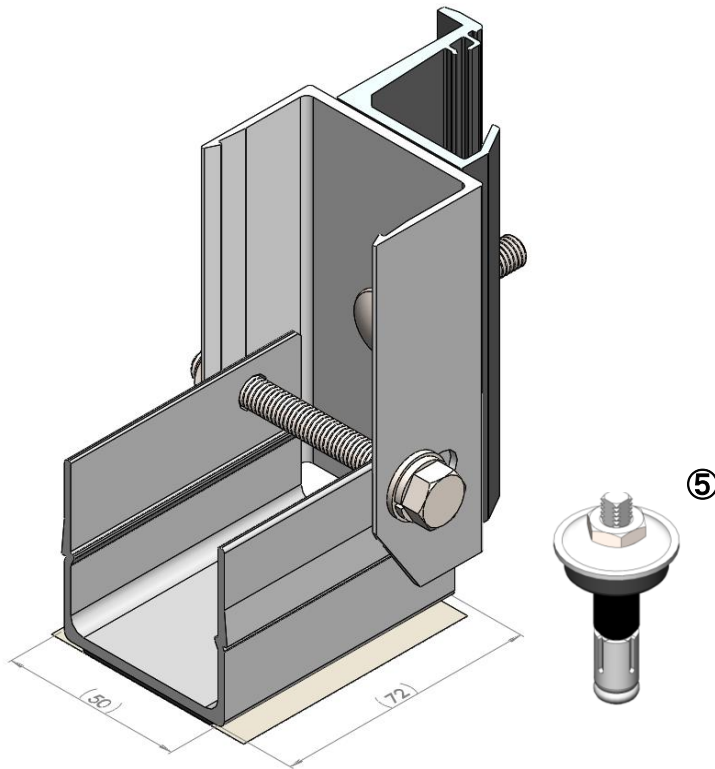
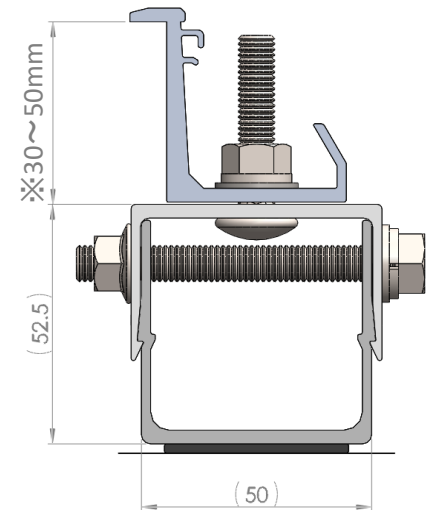


【商品構成】

番号	品名	数量	単体重量	仕様	材質 / 表面処理	備考
①	折板用ラックレス金具(ベース)	1	69	[g] L72 × D50 × H49	A6063S-T5 / 陽極酸化塗装複合被膜 皮膜9μm 塗膜7μm	組付け
	プチル	1	15	[g] L57 × D45 × t3.0	XETRO NV-α	金具底面に貼付
②	折板用ラックレス金具(カバー)	1	90	[g] L100 × D54.5 × H37	A6063S-T5 / 陽極酸化塗装複合被膜 皮膜9μm 塗膜7μm	組付け
③	座金組込み六角ボルト	1	24	[g] M8 × 70	SUS304	組付け
④	フランジ付ナット(セレート付)	1	5	[g] M8	SUS304	組付け
⑤	ルーフボルト	1	37	[g] M8	SUSXM7	固定用
⑥	角根丸頭ボルト	1	18	[g] M8 × 40	SUS304	組付け、固定用
⑦	ワッシャー	1	2	[g] M8	SUS304	組付け、固定用
⑧	スプリングワッシャー	1	2	[g] M8	SUS304	組付け、固定用
⑨	六角ナット	1	5	[g] M8	SUS304	組付け、固定用
⑩	端部固定金具(25mm用)	1	82	[g] L100 × D69 × H27.5	A6063S-T5 / 陽極酸化塗装複合被膜 皮膜9μm 塗膜7μm	組付け、固定用

商品名	ワンカチ 端部固定金具**mmセット	品番	ESRLE**A	参考重量	(※2) [g]
-----	-----------------------	----	----------	------	----------

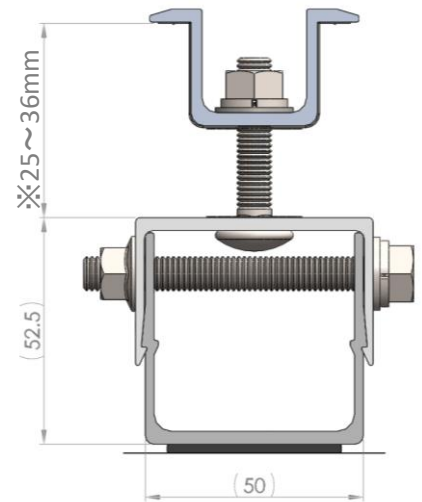
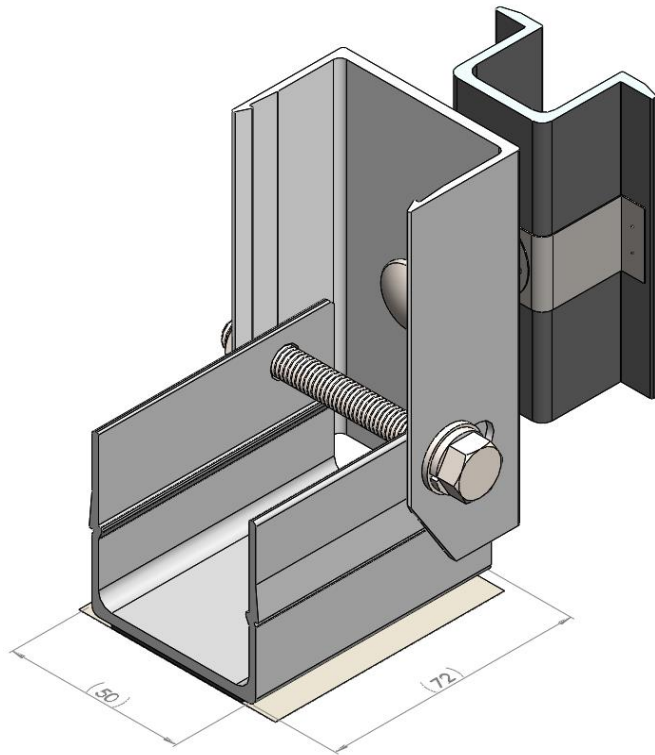
商品名	品番	(※1)寸法	固定金具重量	(※2)参考重量
端部固定金具30mmセット	ESRLE30A	29.5 [mm]	77 [g]	344 [g]
端部固定金具32mmセット	ESRLE32A	31.5 [mm]	80 [g]	347 [g]
端部固定金具35mmセット	ESRLE35A	34.5 [mm]	82 [g]	349 [g]
端部固定金具38mmセット	ESRLE38A	37.5 [mm]	87 [g]	354 [g]
端部固定金具40mmセット	ESRLE40A	39.5 [mm]	90 [g]	357 [g]
端部固定金具42mmセット	ESRLE42A	41.5 [mm]	94 [g]	361 [g]
端部固定金具45・46mmセット	ESRLE45A	44.5 [mm]	98 [g]	365 [g]
端部固定金具50mmセット	ESRLE50A	49.5 [mm]	106 [g]	373 [g]



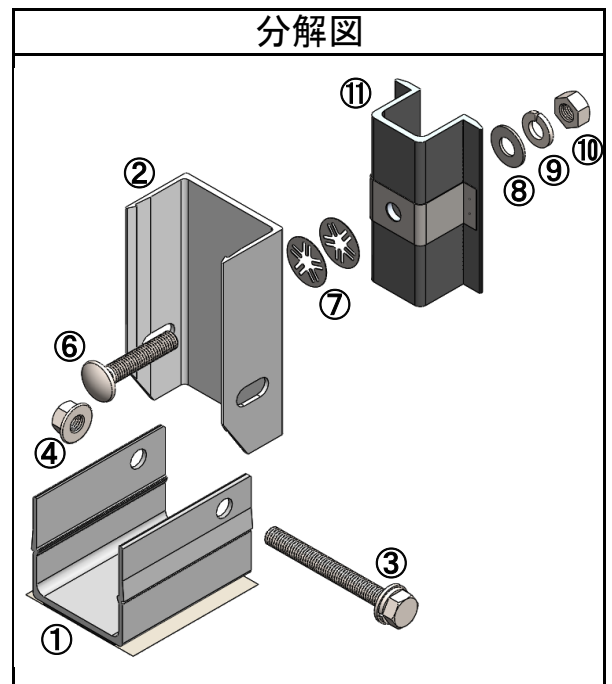
【商品構成】

番号	品名	数量	単体重量	仕様	材質 / 表面処理	備考
①	折板用ラックレス金具(ベース)	1	69 [g]	L72 × D50 × H49	A6063S-T5 / 陽極酸化塗装複合被膜 皮膜9μm 塗膜7μm	組付け
	プチル	1	15 [g]	L57 × D45 × t3.0	XETRO NV-α	金具底面に貼付
②	折板用ラックレス金具(カバー)	1	90 [g]	L100 × D54.5 × H37	A6063S-T5 / 陽極酸化塗装複合被膜 皮膜9μm 塗膜7μm	組付け
③	座金組込み六角ボルト	1	24 [g]	M8 × 70	SUS304	組付け
④	フランジ付ナット(セレート付)	1	5 [g]	M8	SUS304	組付け
⑤	ルーフボルト	1	37 [g]	M8	SUSXM7	固定用
⑥	角根丸頭ボルト	1	18 [g]	M8 × 40	SUS304	組付け、固定用
⑦	ワッシャー	1	2 [g]	M8	SUS304	組付け、固定用
⑧	スプリングワッシャー	1	2 [g]	M8	SUS304	組付け、固定用
⑨	六角ナット	1	5 [g]	M8	SUS304	組付け、固定用
⑩	端部固定金具(**mm用)	1	[g]	L100 × D47 × H**	A6063S-T5 / 陽極酸化塗装複合被膜 皮膜9μm 塗膜7μm	組付け、固定用

商品名	ワンカチ 中間固定金具セット (25~36mm用)	品番	ESRLM01B	参考重量	329 [g]
-----	---------------------------------	----	----------	------	---------



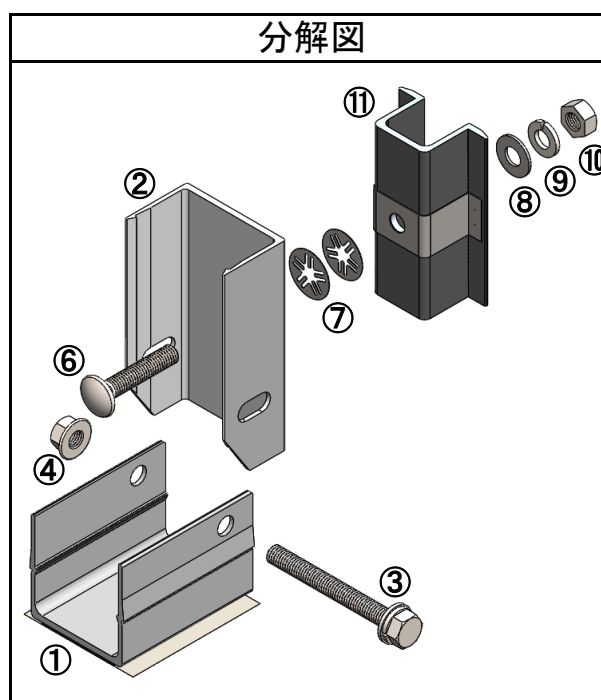
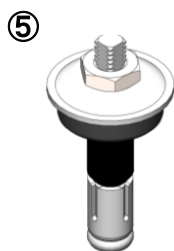
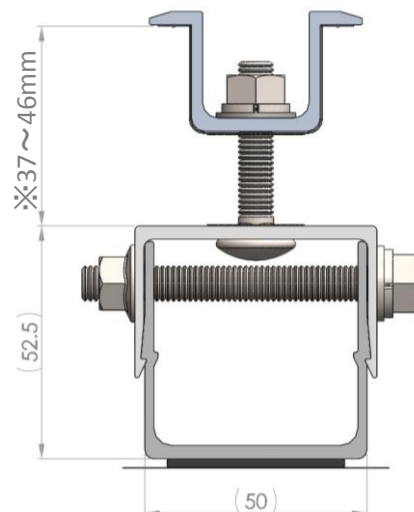
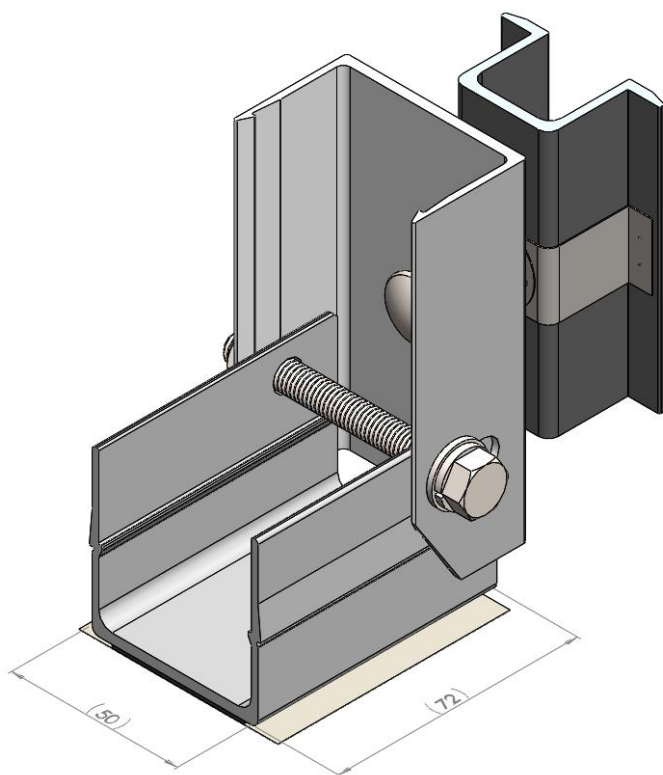
分解図



【商品構成】

番号	品名	数量	単体重量	仕様	材質 / 表面処理	備考
①	折板用ラックレス金具(ベース)	1	69 [g]	L72 × D50 × H49	A6063S-T5 / 陽極酸化塗装複合被膜 皮膜9μm 塗膜7μm	組付け
	プチル	1	15 [g]	L57 × D45 × t3.0	XETRO NV-α	金具の底面に貼付
②	折板用ラックレス金具(カバー)	1	90 [g]	L100 × D54.5 × H37	A6063S-T5 / 陽極酸化塗装複合被膜 皮膜9μm 塗膜7μm	組付け
③	座金組込み六角ボルト	1	24 [g]	M8 × 70	SUS304	組付け
④	フランジ付ナット(セレート付)	1	5 [g]	M8	SUS304	組付け
⑤	ルーフボルト	1	37 [g]	M8	SUSXM7	固定用
⑥	角根丸頭ボルト	1	18 [g]	M8 × 40	SUS304	組付け、固定用
⑦	抜け止めワッシャー	2	1 [g]	M8	SUS304	組付け、固定用
⑧	ワッシャー	1	2 [g]	M8	SUS304	組付け、固定用
⑨	スプリングワッシャー	1	2 [g]	M8	SUS304	組付け、固定用
⑩	六角ナット	1	5 [g]	M8	SUS304	組付け、固定用
⑪	中間固定金具	1	55 [g]	L80 × D48 × H27	A6063S-T5 / 陽極酸化塗装複合被膜 皮膜9μm 塗膜7μm	組付け
⑫	アース金具	1	4 [g]	L20 × D44 × t 0.3	SUS304	固定金具に組込

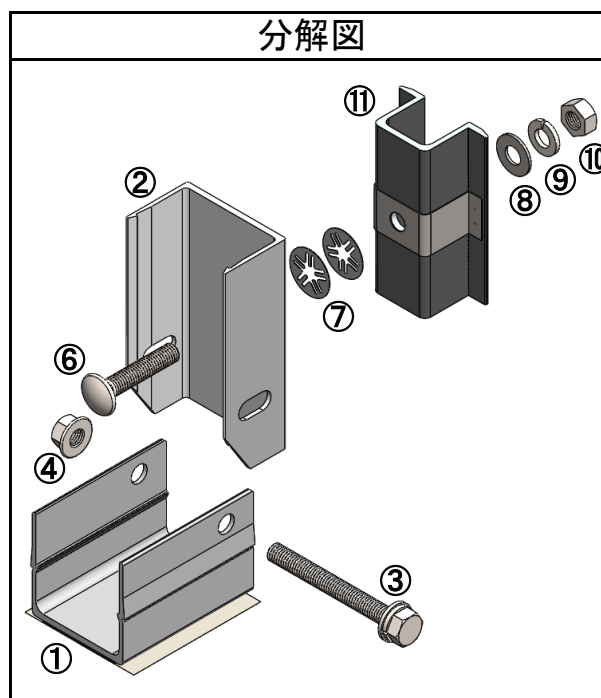
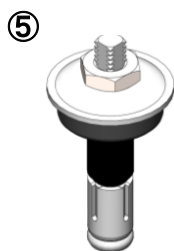
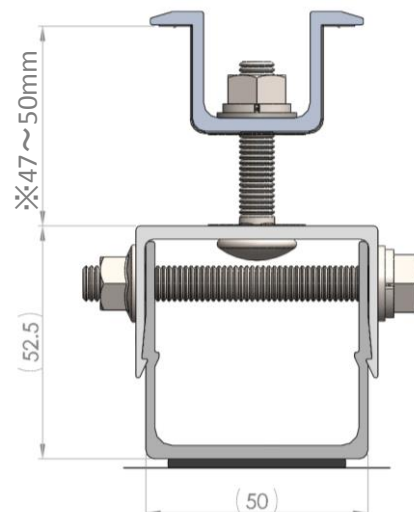
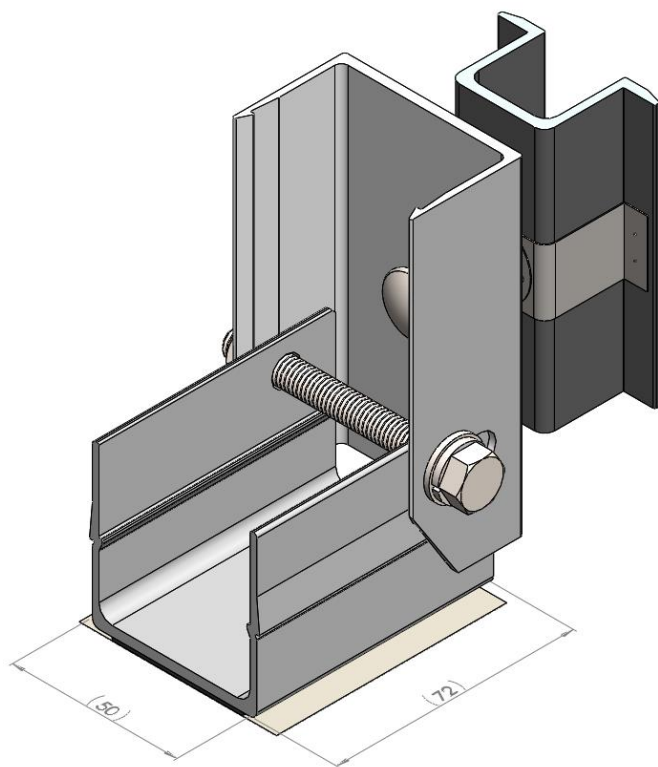
商品名	ワンカチ 中間固定金具セット(37~46mm用)	品番	ESRLM02B	参考重量	333 [g]
-----	-----------------------------	----	----------	------	---------



【商品構成】

番号	品名	数量	単体重量	仕様	材質 / 表面処理	備考
①	折板用ラックレス金具(ベース)	1	69 [g]	L72 × D50 × H49	A6063S-T5 / 陽極酸化塗装複合被膜 皮膜9 μm 塗膜7 μm	組付け
	ブチル	1	15 [g]	L57 × D45 × t3.0	XETRO NV-α	金具の底面に貼付
②	折板用ラックレス金具(カバー)	1	90 [g]	L100 × D54.5 × H37	A6063S-T5 / 陽極酸化塗装複合被膜 皮膜9 μm 塗膜7 μm	組付け
③	座金組込み六角ボルト	1	24 [g]	M8 × 70	SUS304	組付け
④	フランジ付ナット(セレート付)	1	5 [g]	M8	SUS304	組付け
⑤	ループボルト	1	37 [g]	M8	SUSXM7	固定用
⑥	角根丸頭ボルト	1	23 [g]	M8 × 50	SUS304	組付け、固定用
⑦	抜け止めワッシャー	2	1 [g]	M8	SUS304	組付け、固定用
⑧	ワッシャー	1	2 [g]	M8	SUS304	組付け、固定用
⑨	スプリングワッシャー	1	2 [g]	M8	SUS304	組付け、固定用
⑩	六角ナット	1	5 [g]	M8	SUS304	組付け、固定用
⑪	中間固定金具	1	55 [g]	L80 × D48 × H27	A6063S-T5 / 陽極酸化塗装複合被膜 皮膜9 μm 塗膜7 μm	組付け
⑫	アース金具	1	4 [g]	L20 × D44 × t 0.3	SUS304	固定金具に組込

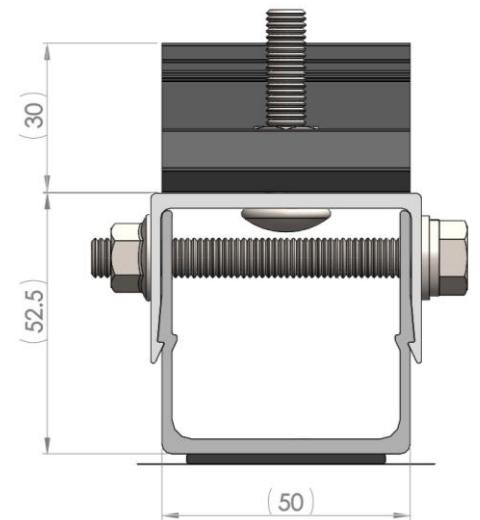
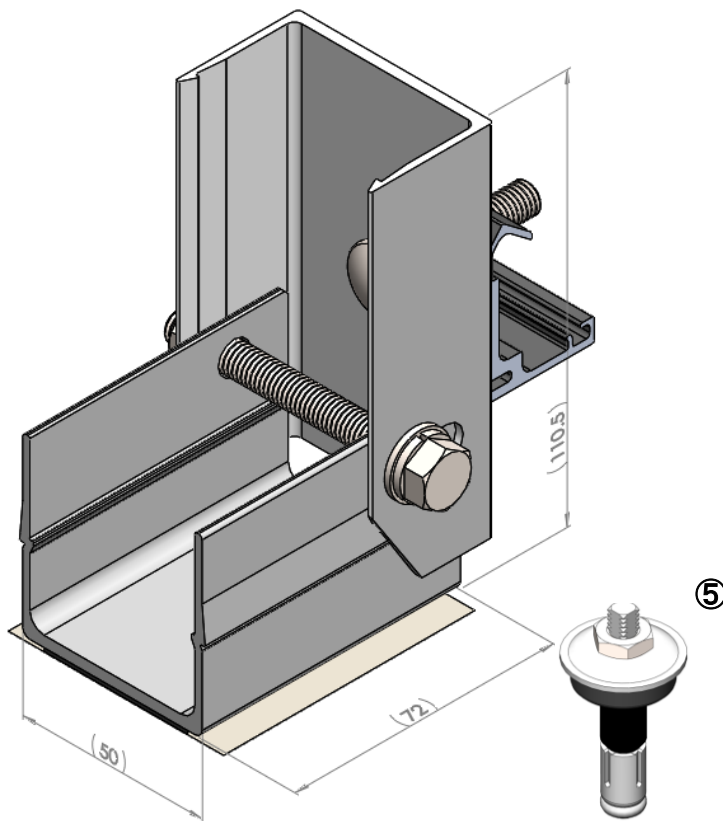
商品名	ワンカチ 中間固定金具セット(47~50mm用)	品番	ESRLM03B	参考重量	337 [g]
-----	-----------------------------	----	----------	------	---------



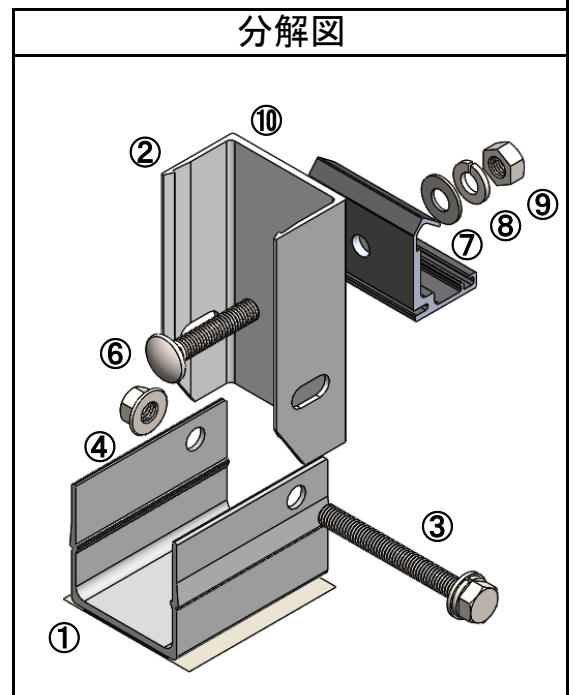
【商品構成】

番号	品名	数量	単体重量	仕様	材質 / 表面処理	備考
①	折板用ラックレス金具(ベース)	1	69 [g]	L72 × D50 × H49	A6063S-T5 / 陽極酸化塗装複合被膜 皮膜9 μm 塗膜7 μm	組付け
	ブチル	1	15 [g]	L57 × D45 × t3.0	XETRO NV-α	金具の底面に貼付
②	折板用ラックレス金具(カバー)	1	90 [g]	L100 × D54.5 × H37	A6063S-T5 / 陽極酸化塗装複合被膜 皮膜9 μm 塗膜7 μm	組付け
③	座金組込み六角ボルト	1	24 [g]	M8 × 70	SUS304	組付け
④	フランジ付ナット(セレート付)	1	5 [g]	M8	SUS304	組付け
⑤	ルーフボルト	1	37 [g]	M8	SUSXM7	固定用
⑥	角根丸頭ボルト	1	27 [g]	M8 × 60	SUS304	組付け、固定用
⑦	抜け止めワッシャー	2	1 [g]	M8	SUS304	組付け、固定用
⑧	ワッシャー	1	2 [g]	M8	SUS304	組付け、固定用
⑨	スプリングワッシャー	1	2 [g]	M8	SUS304	組付け、固定用
⑩	六角ナット	1	5 [g]	M8	SUS304	組付け、固定用
⑪	中間固定金具	1	55 [g]	L80 × D48 × H27	A6063S-T5 / 陽極酸化塗装複合被膜 皮膜9 μm 塗膜7 μm	組付け
⑫	アース金具	1	4 [g]	L20 × D44 × t 0.3	SUS304	固定金具に組込

商品名	ワンカチ 端部固定金具(P)セット	品番	ESRLE0PA	参考重量	298 [g]
-----	----------------------	----	----------	------	---------



分解図

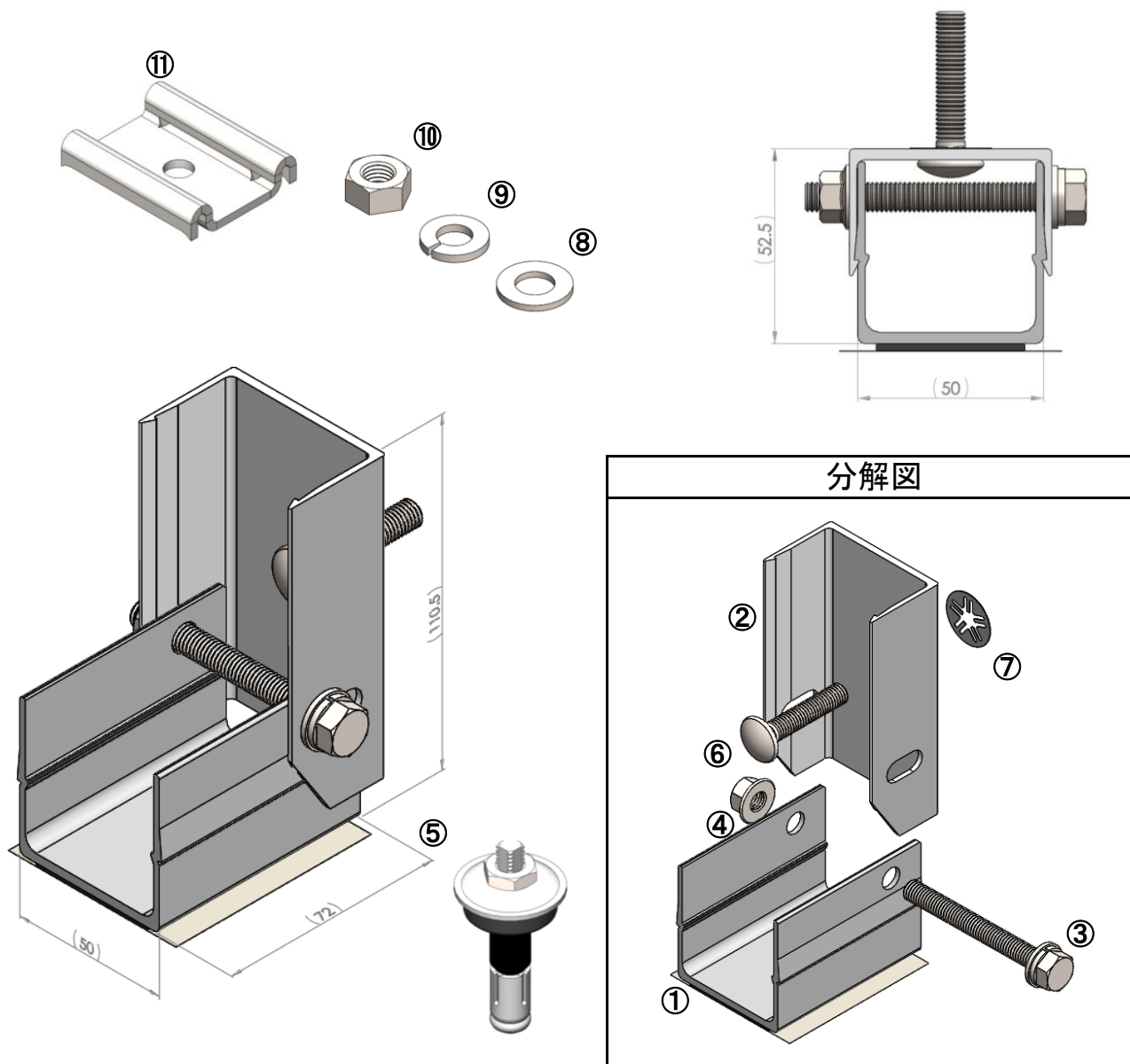


【商品構成】

番号	品名	数量	単体重量	仕様	材質 / 表面処理	備考
①	折板用ラックレス金具(ベース)	1	69 [g]	L72 × D50 × H49	A6063S-T5 / 陽極酸化塗装複合被膜 皮膜9 μm 塗膜7 μm	組付け
	プチル	1	15 [g]	L57 × D45 × t3.0	XETRO NV-α	金具底面に貼付
②	折板用ラックレス金具(カバー)	1	90 [g]	L100 × D54.5 × H37	A6063S-T5 / 陽極酸化塗装複合被膜 皮膜9 μm 塗膜7 μm	組付け
③	座金組込み六角ボルト	1	24 [g]	M8 × 70	SUS304	組付け
④	フランジ付ナット(セレート付)	1	5 [g]	M8	SUS304	組付け
⑤	ルーフボルト	1	37 [g]	M8	SUSXM7	固定用
⑥	角根丸頭ボルト	1	18 [g]	M8 × 40	SUS304	組付け、固定用
⑦	ワッシャー	1	2 [g]	M8	SUS304	組付け、固定用
⑧	スプリングワッシャー	1	2 [g]	M8	SUS304	組付け、固定用
⑨	六角ナット	1	5 [g]	M8	SUS304	組付け、固定用
⑩	軒カバー用端部固定金具(P)	1	31 [g]	L50 × D41.3 × H30	A6063S-T5 / 陽極酸化塗装複合被膜 皮膜9 μm 塗膜7 μm	組付け、固定用

商品名	ワンカチ 中間固定金具(P)セット	品番	ESRLM0PA	参考重量	314 [g]
-----	----------------------	----	----------	------	---------

※ボルトまで組付けた状態にて納入

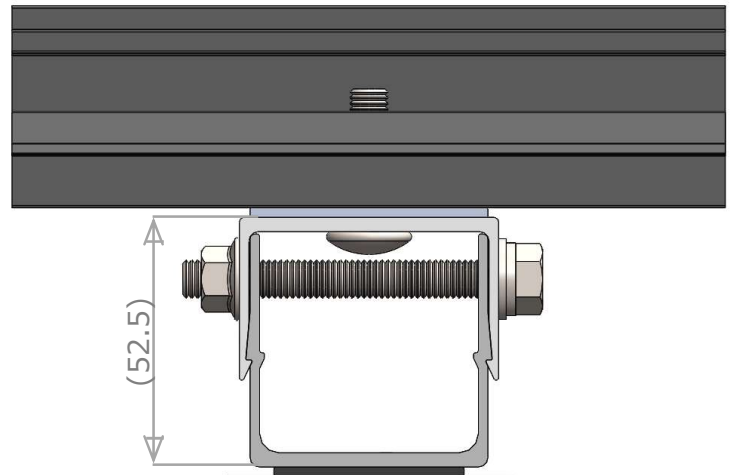
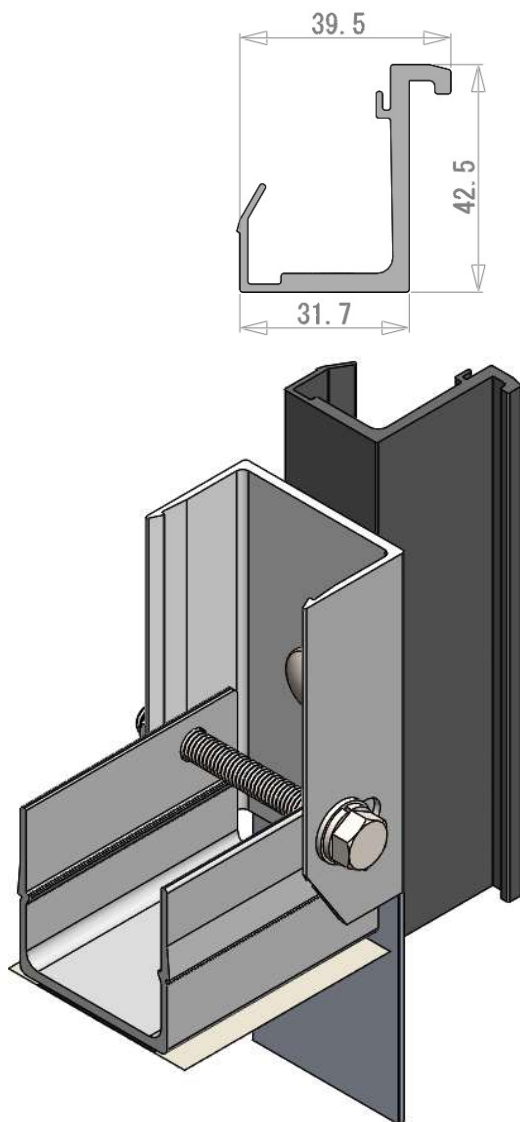


【商品構成】

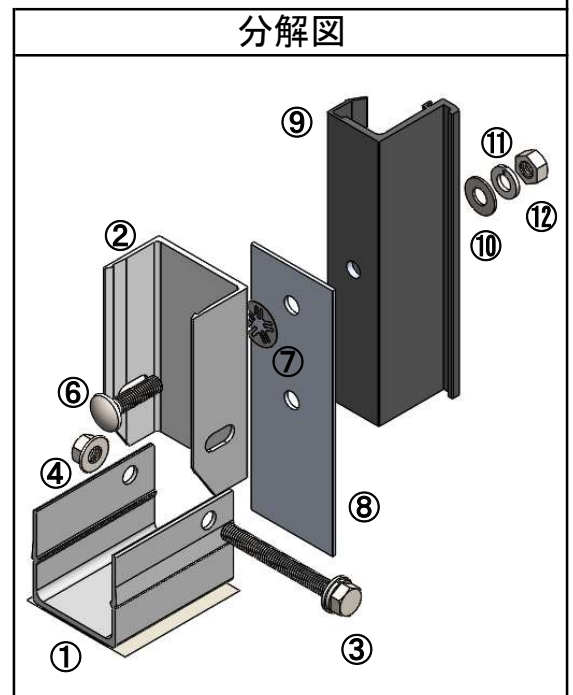
番号	品名	数量	単体重量	仕様	材質 / 表面処理	備考
①	折板用ラックレス金具(ベース)	1	69 [g]	L72 × D50 × H49	A6063S-T5 / 陽極酸化塗装複合被膜 皮膜9 μm 塗膜7 μm	組付け
	ブチル	1	15 [g]	L57 × D45 × t3.0	XETRO NV-α	金具の底面に貼付
②	折板用ラックレス金具(カバー)	1	90 [g]	L100 × D54.5 × H37	A6063S-T5 / 陽極酸化塗装複合被膜 皮膜9 μm 塗膜7 μm	組付け
③	座金組込み六角ボルト	1	24 [g]	M8 × 70	SUS304	組付け
④	フランジ付ナット(セレート付)	1	5 [g]	M8	SUS304	組付け
⑤	ルーフボルト	1	37 [g]	M8	SUSXM7	固定用
⑥	角根丸頭ボルト	1	18 [g]	M8 × 40	SUS304	組付け、固定用
⑦	抜け止めワッシャー	1	1 [g]	M8	SUS304	組付け、固定用
⑧	ワッシャー	1	2 [g]	M8	SUS304	組付け、固定用
⑨	スプリングワッシャー	1	2 [g]	M8	SUS304	組付け、固定用
⑩	六角ナット	1	5 [g]	M8	SUS304	組付け、固定用
⑪	固定金具	1	46 [g]	L39 × D48 × H10.3	SUS304	組付け、固定用

商品名	ワンカチ 端部固定金具(M)セット	品番	ESRLE0MA	参考重量	423 [g]
-----	----------------------	----	----------	------	---------

※組付けた状態にて納入



分解図

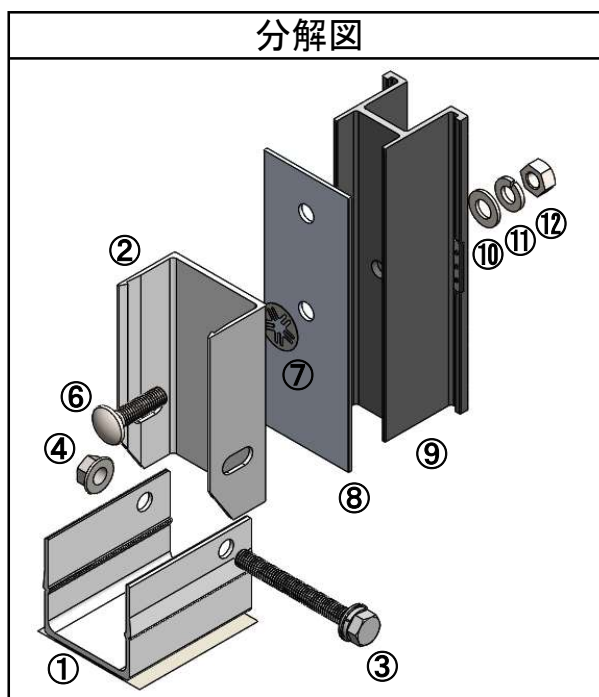
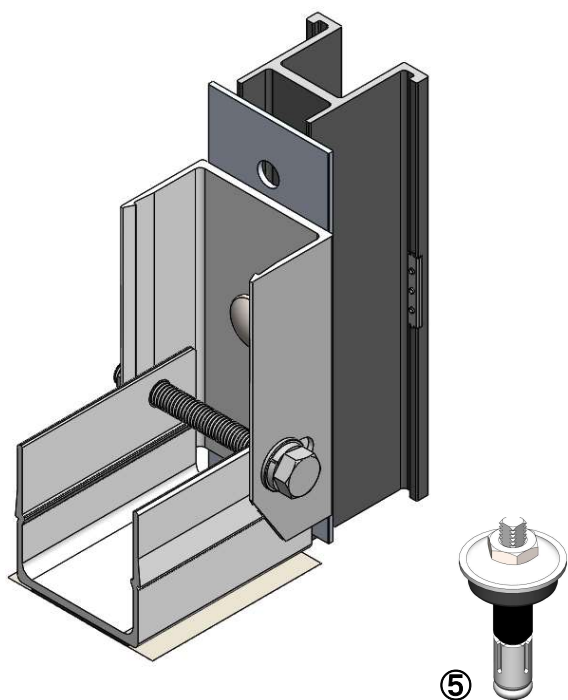
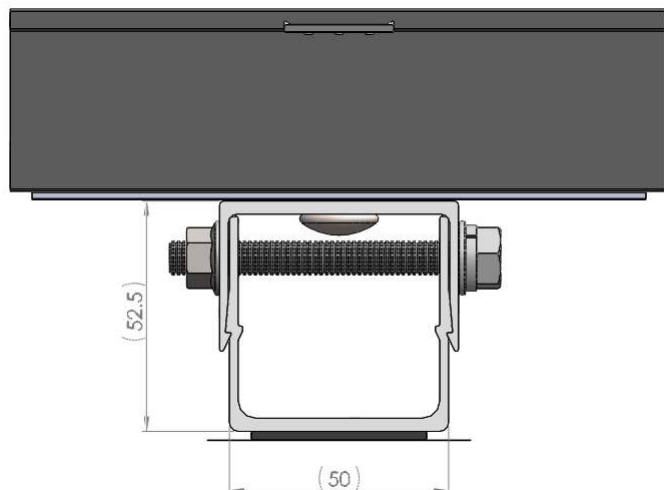
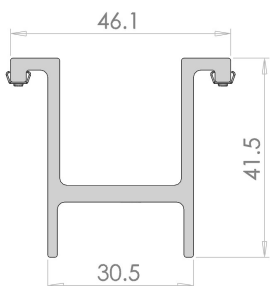


【商品構成】

番号	品名	数量	単体重量	仕様	材質 / 表面処理	備考
①	折板用ラックレス金具(ベース)	1	69 [g]	L72 × D50 × H49	A6063S-T5 / 陽極酸化塗装複合被膜 皮膜9 μm 塗膜7 μm	組付け
	ブチル	1	15 [g]	L57 × D45 × t3.0	XETRO NV-α	金具底面に貼付
②	折板用ラックレス金具(カバー)	1	90 [g]	L100 × D54.5 × H37	A6063S-T5 / 陽極酸化塗装複合被膜 皮膜9 μm 塗膜7 μm	組付け
③	座金組込み六角ボルト	1	24 [g]	M8 × 70	SUS304	組付け
④	フランジ付ナット(セレート付)	1	5 [g]	M8	SUS304	組付け
⑤	ルーフボルト	1	37 [g]	M8(ネオパッキン付)	SUSXM7	固定用
⑥	角根丸頭ボルト	1	18 [g]	M8 × 30	SUS304	組付け、固定用
⑦	ボルト抜け止め	1	1 [g]	M8ボルト用	SUS304	組付け、固定用
⑧	モジュール受プレート	1	37 [g]	L140 × D50 × t2.0	A6063S-T5 / 陽極酸化塗装複合被膜 皮膜9 μm 塗膜6 μm	組付け、固定用
⑨	端部固定金具(M)	1	118 [g]	L150 × D39.5 × H42.5	A6063S-T5 / 陽極酸化塗装複合被膜 皮膜9 μm 塗膜7 μm	組付け、固定用
⑩	ワッシャー	1	2 [g]	M8	SUS304	組付け、固定用
⑪	スプリングワッシャー	1	2 [g]	M8	SUS304	組付け、固定用
⑫	六角ナット	1	5 [g]	M8	SUS304	組付け、固定用

商品名	ワンカチ 中間固定金具(M)セット	品番	ESRLMOMA	参考重量	413 [g]
-----	----------------------	----	----------	------	---------

※組付けた状態にて納入



【商品構成】

番号	品名	数量	単体重量	仕様	材質 / 表面処理	備考
①	折板用ラックレス金具(ベース)	1	69 [g]	L72 × D50 × H49	A6063S-T5 / 陽極酸化塗装複合被膜 皮膜9 μm 塗膜7 μm	組付け
	ブチル	1	15 [g]	L57 × D45 × t3.0	XETRO NV-α	金具の底面に貼付
②	折板用ラックレス金具(カバー)	1	90 [g]	L100 × D54.5 × H37	A6063S-T5 / 陽極酸化塗装複合被膜 皮膜9 μm 塗膜7 μm	組付け
③	座金組込み六角ボルト	1	24 [g]	M8 × 70	SUS304	組付け
④	フランジ付ナット(セレート付)	1	5 [g]	M8	SUS304	組付け
⑤	ルーフボルト	1	37 [g]	M8(ネオパッキン付)	SUSXM7	固定用
⑥	角根丸頭ボルト	1	18 [g]	M8 × 40	SUS304	組付け、固定用
⑦	ボルト抜け止め	1	1 [g]	M8ボルト用	SUS304	組付け、固定用
⑧	モジュール受プレート	1	37 [g]	L140 × D50 × t2.0	A6063S-T5 / 陽極酸化塗装複合被膜 皮膜9 μm 塗膜6 μm	組付け、固定用
⑨	中間固定金具(M)	1	139 [g]	L150 × D46.1 × H41.5	A6063S-T5 / 陽極酸化塗装複合被膜 皮膜9 μm 塗膜7 μm	アース金具組込み品
⑩	ワッシャー	1	2 [g]	M8	SUS304	組付け、固定用
⑪	スプリングワッシャー	1	2 [g]	M8	SUS304	組付け、固定用
⑫	六角ナット	1	5 [g]	M8	SUS304	組付け、固定用