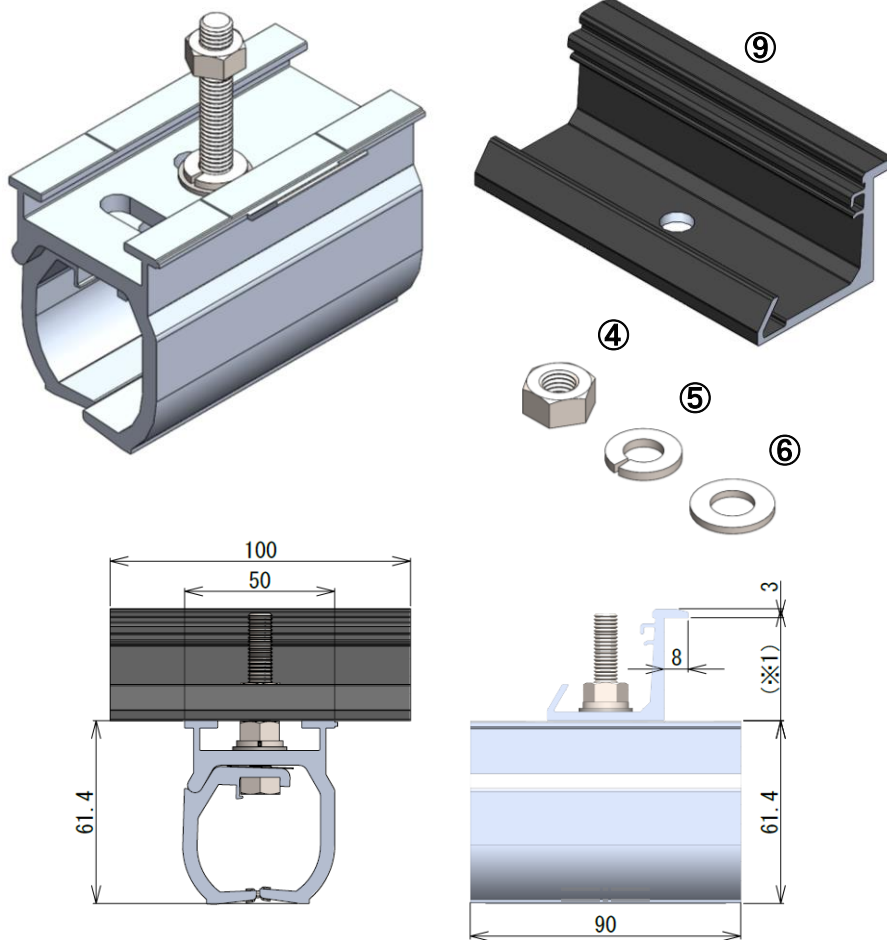
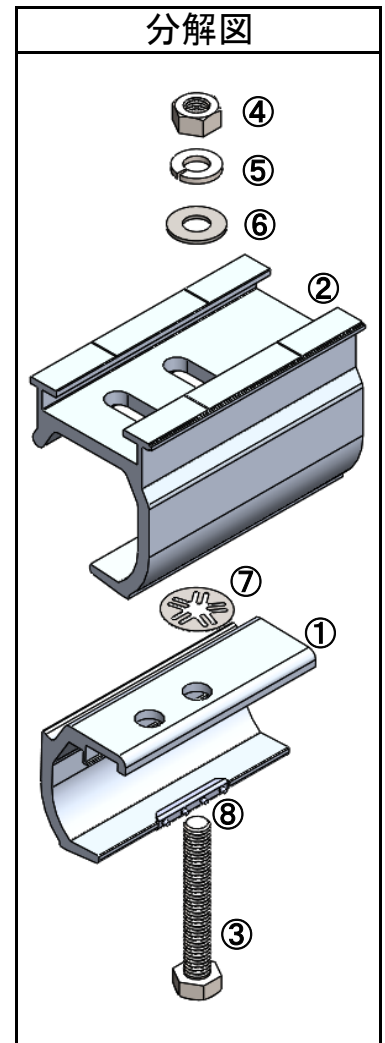


商品名	サンロックGrip II プラス 端部固定金具**mmセット	品番	ESG2+E**A	参考重量 (※2) [g]
-----	-----------------------------------	----	-----------	---------------

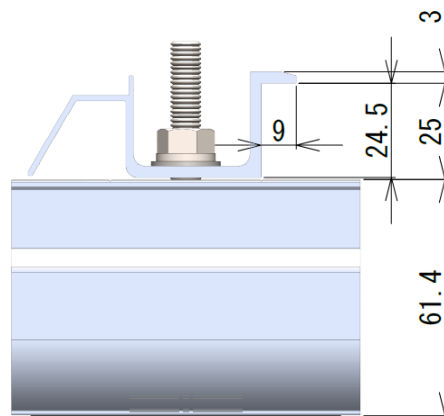
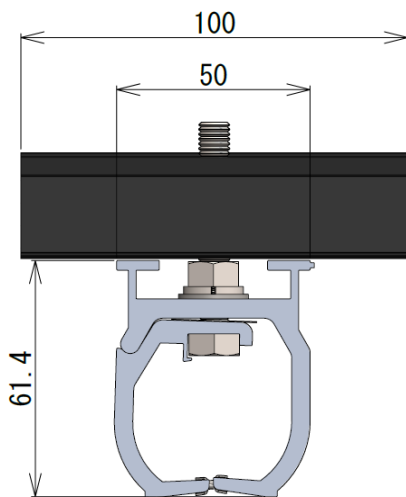
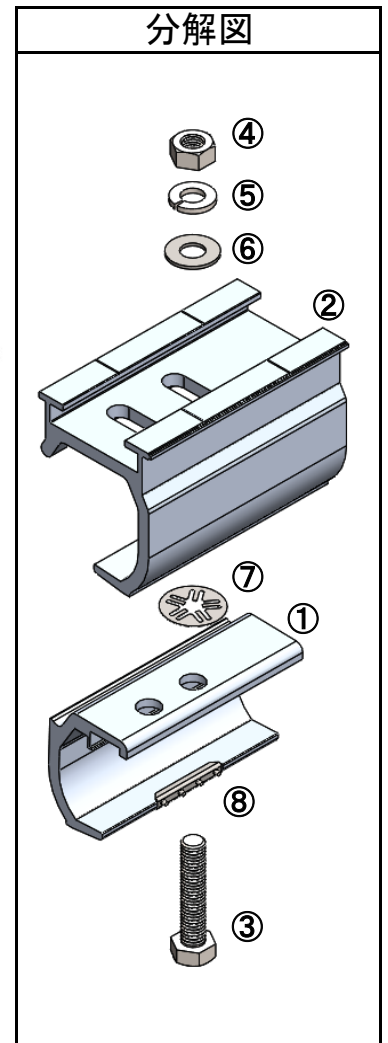
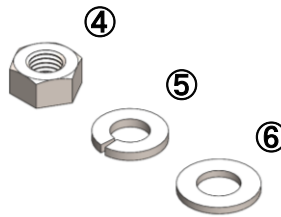
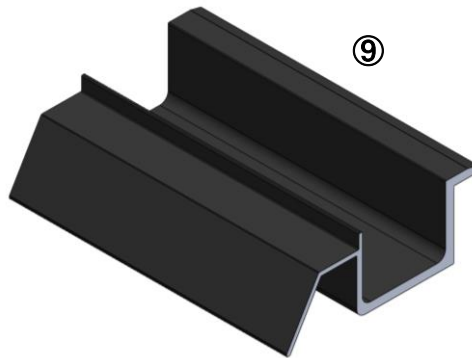
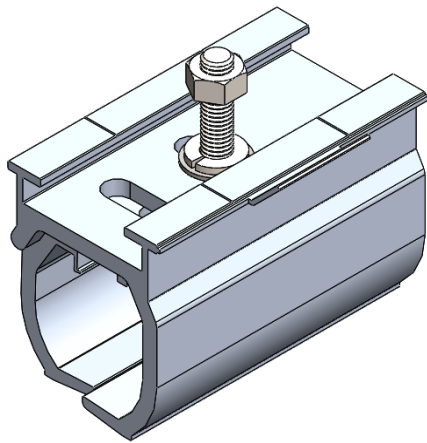
商品名	品番	(※1)寸法	固定金具重量	(※2)参考重量
端部固定金具30mmセット	ESG2+E30A	29.5 [mm]	77 [g]	358 [g]
端部固定金具32mmセット	ESG2+E32A	31.5 [mm]	80 [g]	361 [g]
端部固定金具35mmセット	ESG2+E35A	34.5 [mm]	82 [g]	363 [g]
端部固定金具38mmセット	ESG2+E38A	37.5 [mm]	87 [g]	368 [g]
端部固定金具40mmセット	ESG2+E40A	39.5 [mm]	90 [g]	371 [g]
端部固定金具42mmセット	ESG2+E42A	41.5 [mm]	94 [g]	375 [g]
端部固定金具45・46mmセット	ESG2+E45A	44.5 [mm]	98 [g]	379 [g]



【商品構成】

番号	品名	数量	単体重量	仕様	材質 / 表面処理	備考
①	括み金具A II	1	84 [g]	L80 × D35 × H46.2	A6063S-T5 / 陽極酸化塗装複合被膜 皮膜9 μm 塗膜7 μm	組付け
②	括み金具B II	1	152 [g]	L90 × D50 × H61.4	A6063S-T5 / 陽極酸化塗装複合被膜 皮膜9 μm 塗膜7 μm	組付け
③	六角ボルト	1	24 [g]	M8 × 55	SUS304 / ジオメット	組付け
④	六角ナット	2	10(5) [g]	M8	SUS304 / ジオメット	組付け用、固定用
⑤	スプリングワッシャー	2	4(2) [g]	M8	SUS304 / ジオメット	組付け用、固定用
⑥	ワッシャー	2	4(2) [g]	M8	SUS304 / ジオメット	組付け用、固定用
⑦	ボルト抜け止め	1	1 [g]	M8ボルト用	SUS304	組付け
⑧	滑り止め	2	2(1) [g]	-	SUS304	組付け
⑨	端部固定金具(**mm用)	1	- [g]	L100 × D47 × H(※1)	A6063S-T5 / 陽極酸化塗装複合被膜 皮膜9 μm 塗膜7 μm	

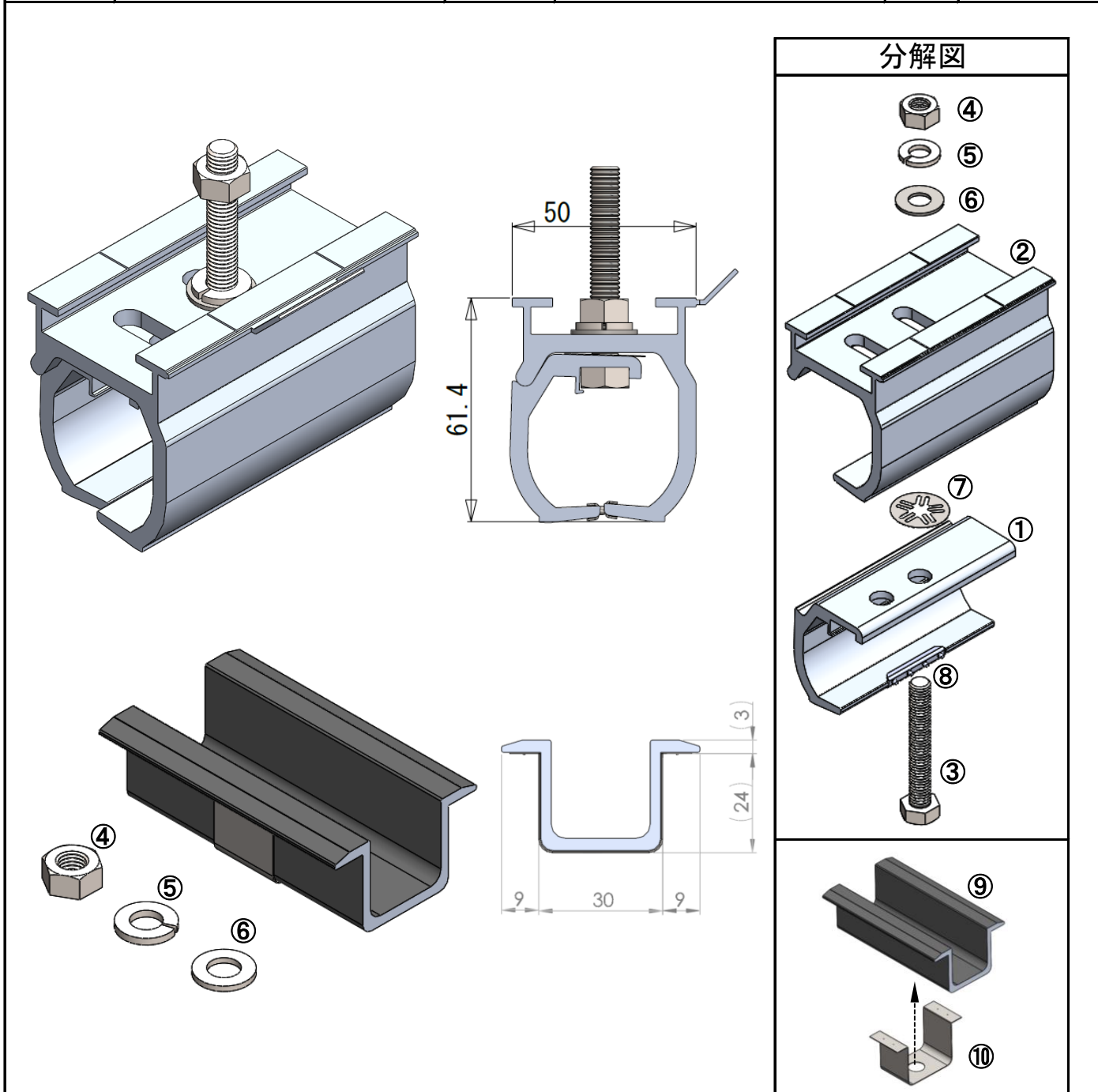
商品名	サンロックGrip II プラス 端部固定金具25mmセット	品番	ESG2+E25A	参考重量	363 [g]
-----	-----------------------------------	----	-----------	------	---------



【商品構成】

番号	品名	数量	単体重量	仕様	材質 / 表面処理	備考
①	括み金具A II	1	84 [g]	L80 × D35 × H46.2	A6063S-T5 / 陽極酸化塗装複合被膜 皮膜9 μm 塗膜7 μm	組付け
②	括み金具B II	1	152 [g]	L90 × D50 × H61.4	A6063S-T5 / 陽極酸化塗装複合被膜 皮膜9 μm 塗膜7 μm	組付け
③	六角ボルト	1	24 [g]	M8 × 40	SUS304 / ジオメット	組付け
④	六角ナット	2	10(5) [g]	M8	SUS304 / ジオメット	組付け用、固定用
⑤	スプリングワッシャー	2	4(2) [g]	M8	SUS304 / ジオメット	組付け用、固定用
⑥	ワッシャー	2	4(2) [g]	M8	SUS304 / ジオメット	組付け用、固定用
⑦	ボルト抜け止め	1	1 [g]	M8ボルト用	SUS304	組付け
⑧	滑り止め	2	2(1) [g]	-	SUS304	組付け
⑨	端部固定金具(25mm用)	1	82 [g]	L100 × D47 × H27.5	A6063S-T5 / 陽極酸化塗装複合被膜 皮膜9 μm 塗膜7 μm	

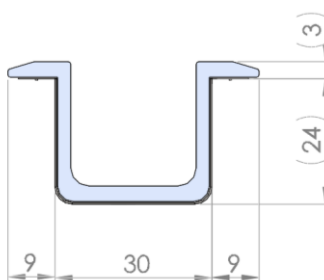
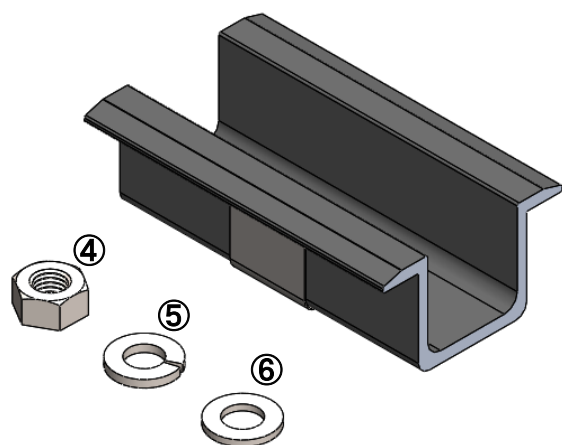
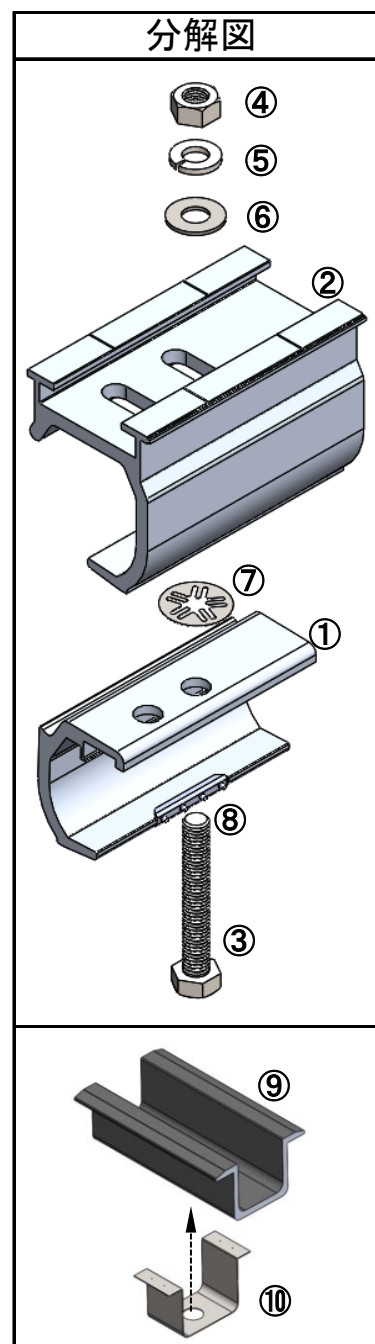
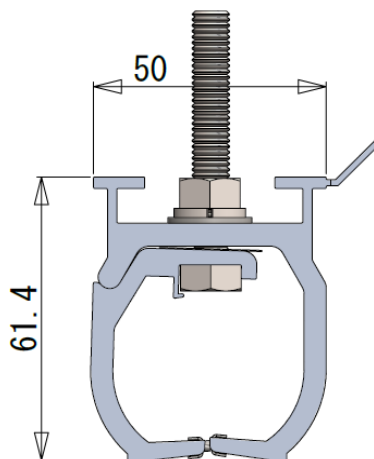
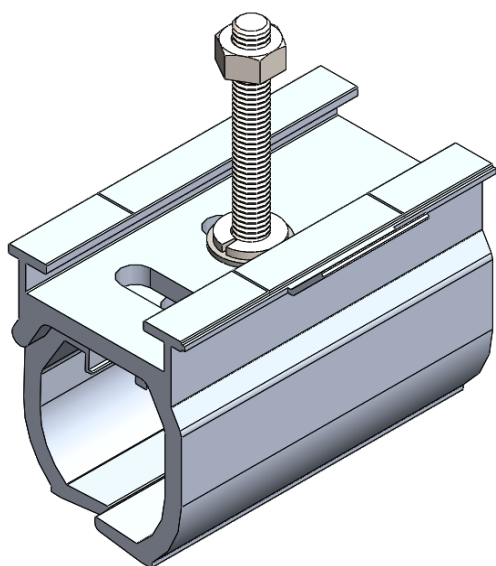
商品名	サンロックGrip II プラス 中間固定金具セット(30^36mm用)	品番	ESG2+M01A	参考重量	340 [g]
-----	---	----	-----------	------	---------



【商品構成】

番号	品名	数量	単体重量	仕様	材質 / 表面処理	備考
①	掴み金具A II	1	84 [g]	L80×D35×H46.2	A6063S-T5 / 陽極酸化塗装複合被膜 皮膜9μm 塗膜7μm	組付け
②	掴み金具B II	1	152 [g]	L90×D50×H61.4	A6063S-T5 / 陽極酸化塗装複合被膜 皮膜9μm 塗膜7μm	組付け
③	六角ボルト	1	24 [g]	M8×55	SUS304 / ジオメット	組付け
④	六角ナット	2	10(5) [g]	M8	SUS304 / ジオメット	組付け用、固定用
⑤	スプリングワッシャー	2	4(2) [g]	M8	SUS304 / ジオメット	組付け用、固定用
⑥	ワッシャー	2	4(2) [g]	M8	SUS304 / ジオメット	組付け用、固定用
⑦	ボルト抜け止め	1	1 [g]	M8ボルト用	SUS304	組付け
⑧	滑り止め	2	2(1) [g]	-	SUS304	組付け
⑨	中間固定金具	1	55 [g]	L80×D48×H27	A6063S-T5 / 陽極酸化塗装複合被膜 皮膜9μm 塗膜7μm	
⑩	アース金具	2	4 [g]	L20×D44×t 0.3	SUS304	固定金具に組込

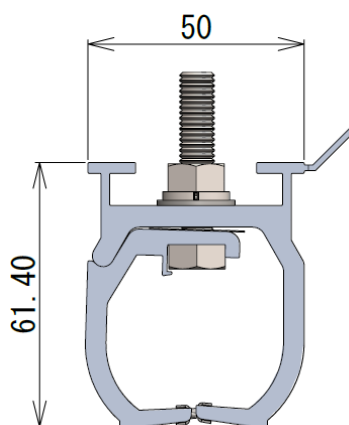
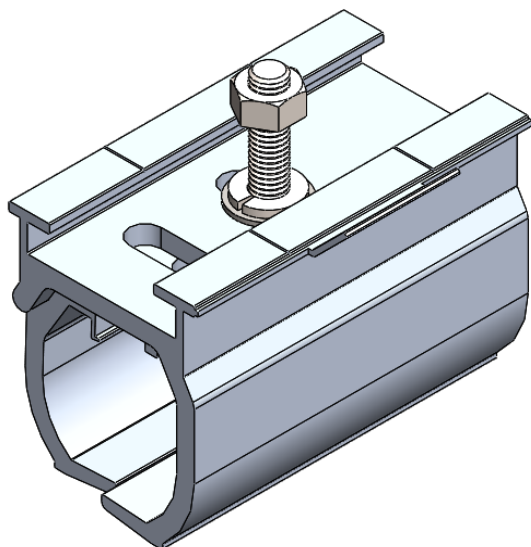
商品名	サンロックGrip II プラス 中間固定金具セット(37^46mm用)	品番	ESG2+M02A	参考重量	343 [g]
-----	---	----	-----------	------	---------



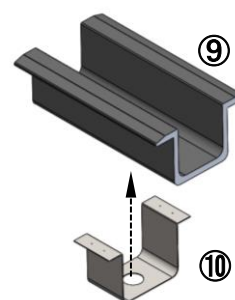
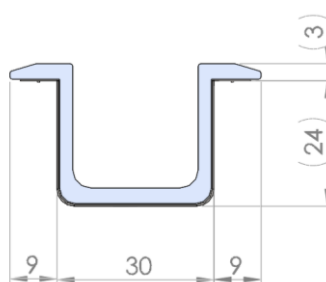
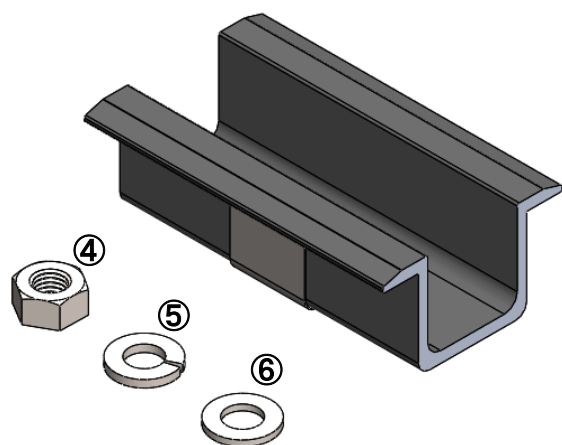
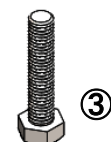
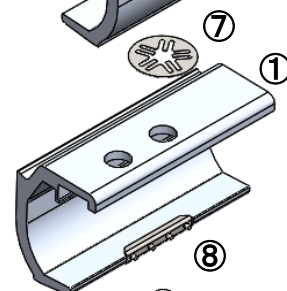
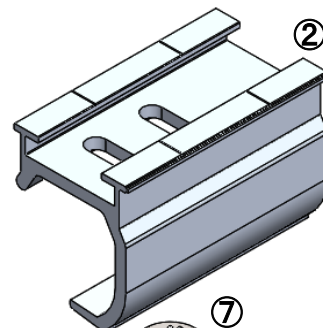
【商品構成】

番号	品名	数量	単体重量	仕様	材質 / 表面処理	備考
①	掴み金具A II	1	84 [g]	L80×D35×H46.2	A6063S-T5 / 陽極酸化塗装複合被膜 皮膜9μm 塗膜7μm	組付け
②	掴み金具B II	1	152 [g]	L90×D50×H61.4	A6063S-T5 / 陽極酸化塗装複合被膜 皮膜9μm 塗膜7μm	組付け
③	六角ボルト	1	27 [g]	M8×65	SUS304 / ジオメット	組付け
④	六角ナット	2	10(5) [g]	M8	SUS304 / ジオメット	組付け用、固定用
⑤	スプリングワッシャー	2	4(2) [g]	M8	SUS304 / ジオメット	組付け用、固定用
⑥	ワッシャー	2	4(2) [g]	M8	SUS304 / ジオメット	組付け用、固定用
⑦	ボルト抜け止め	1	1 [g]	M8ボルト用	SUS304	組付け
⑧	滑り止め	2	2(1) [g]	-	SUS304	組付け
⑨	中間固定金具	1	55 [g]	L80×D48×H27	A6063S-T5 / 陽極酸化塗装複合被膜 皮膜9μm 塗膜7μm	
⑩	アース金具	2	4 [g]	L20×D44×t 0.3	SUS304	固定金具に組込

商品名	サンロックGrip II プラス 中間固定金具セット(25mm用)	品番	ESG2+M04A	参考重量	335 [g]
-----	--------------------------------------	----	-----------	------	---------



分解図

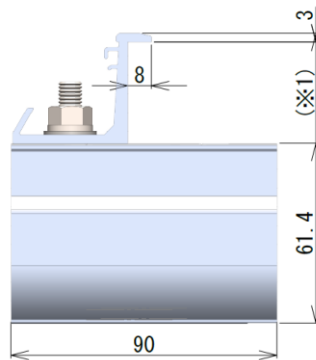
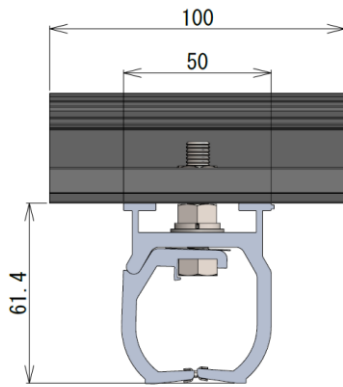
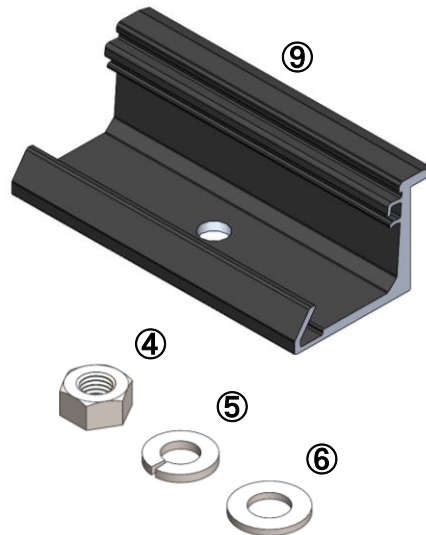
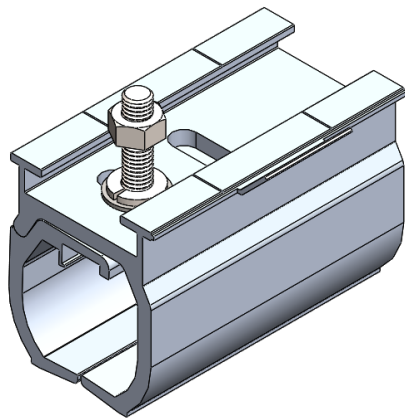
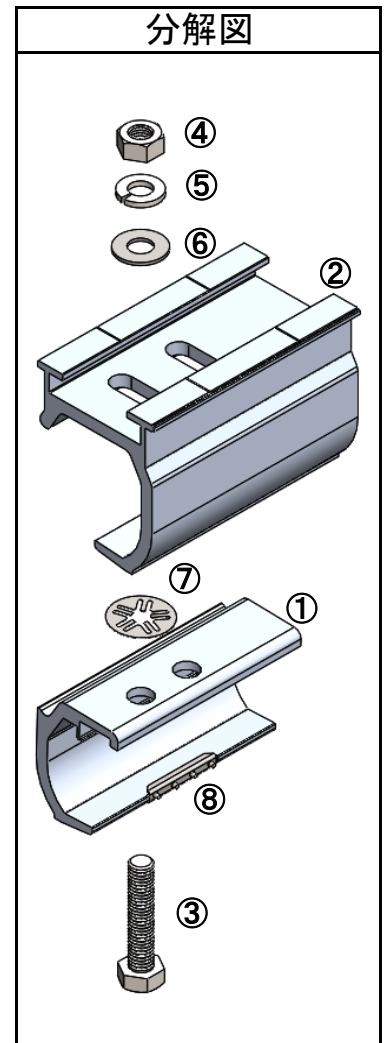


【商品構成】

番号	品名	数量	単体重量	仕様	材質 / 表面処理	備考
①	括み金具A II	1	84 [g]	L80×D35×H46.2	A6063S-T5 / 陽極酸化塗装複合被膜 皮膜9μm 塗膜7μm	組付け
②	括み金具B II	1	152 [g]	L90×D50×H61.4	A6063S-T5 / 陽極酸化塗装複合被膜 皮膜9μm 塗膜7μm	組付け
③	六角ボルト	1	19 [g]	M8×40	SUS304 / ジオメット	組付け
④	六角ナット	2	10(5) [g]	M8	SUS304 / ジオメット	組付け用、固定用
⑤	スプリングワッシャー	2	4(2) [g]	M8	SUS304 / ジオメット	組付け用、固定用
⑥	ワッシャー	2	4(2) [g]	M8	SUS304 / ジオメット	組付け用、固定用
⑦	ボルト抜け止め	1	1 [g]	M8ボルト用	SUS304	組付け
⑧	滑り止め	2	2(1) [g]	-	SUS304	組付け
⑨	中間固定金具	1	55 [g]	L80×D48×H27	A6063S-T5 / 陽極酸化塗装複合被膜 皮膜9μm 塗膜7μm	
⑩	アース金具	2	4 [g]	L20×D44×t 0.3	SUS304	固定金具に組込

商品名	サンロックGrip II プラス 端部固定金具**mmセット (軒カバー仕様)	品番	ESG2+NC**A	参考重量	(※2) [g]
-----	---	----	------------	------	----------

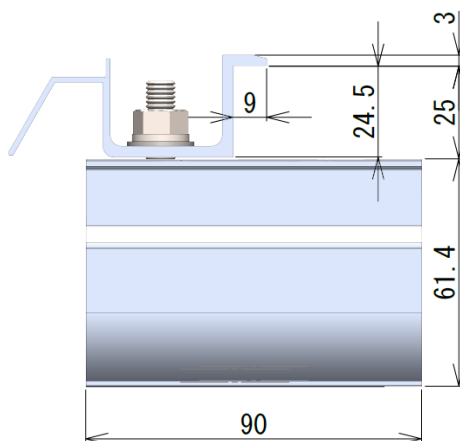
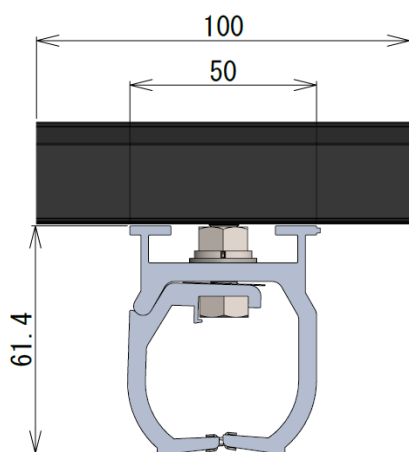
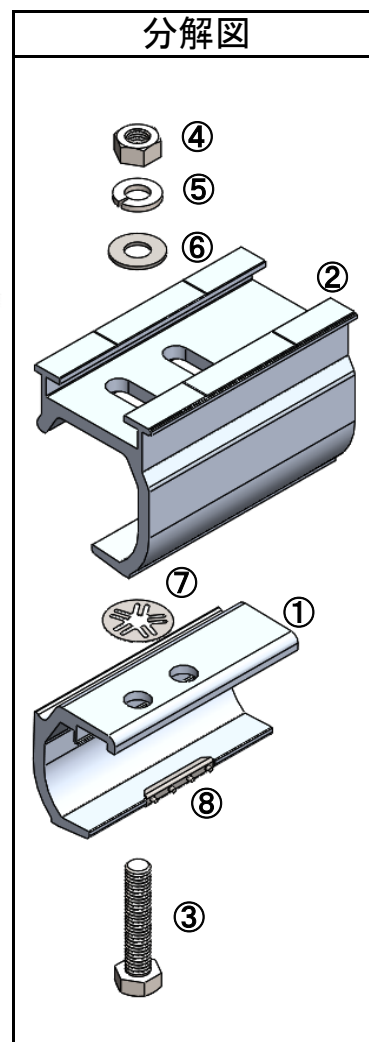
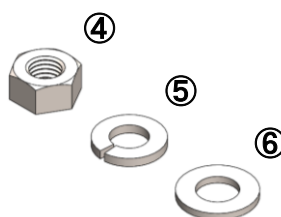
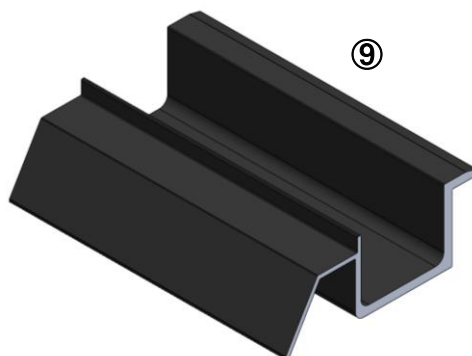
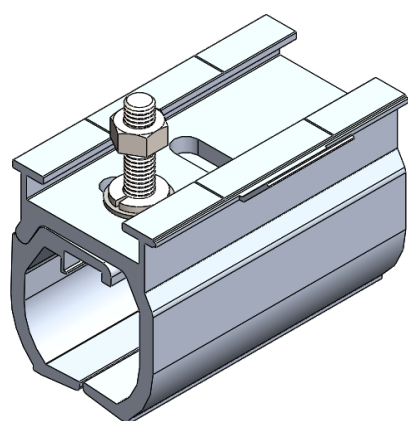
商品名	品番	(※1)寸法	固定金具重量	(※2)参考重量
端部固定金具30mmセット	ESG2+NC30A	29.5 [mm]	77 [g]	353 [g]
端部固定金具32mmセット	ESG2+NC32A	31.5 [mm]	80 [g]	356 [g]
端部固定金具35mmセット	ESG2+NC35A	34.5 [mm]	82 [g]	358 [g]
端部固定金具38mmセット	ESG2+NC38A	37.5 [mm]	87 [g]	363 [g]
端部固定金具40mmセット	ESG2+NC40A	39.5 [mm]	90 [g]	366 [g]
端部固定金具42mmセット	ESG2+NC42A	41.5 [mm]	94 [g]	370 [g]
端部固定金具45・46mmセット	ESG2+NC45A	44.5 [mm]	98 [g]	374 [g]



【商品構成】

番号	品名	数量	単体重量	仕様	材質 / 表面処理	備考
①	括み金具A II	1	84 [g]	L80 × D35 × H46.2	A6063S-T5 / 陽極酸化塗装複合被膜 皮膜9 μm 塗膜7 μm	組付け
②	括み金具B II	1	152 [g]	L90 × D50 × H61.4	A6063S-T5 / 陽極酸化塗装複合被膜 皮膜9 μm 塗膜7 μm	組付け
③	六角ボルト	1	19 [g]	M8 × 40	SUS304 / ジオメット	組付け
④	六角ナット	2	10(5) [g]	M8	SUS304 / ジオメット	組付け用、固定用
⑤	スプリングワッシャー	2	4(2) [g]	M8	SUS304 / ジオメット	組付け用、固定用
⑥	ワッシャー	2	4(2) [g]	M8	SUS304 / ジオメット	組付け用、固定用
⑦	ボルト抜け止め	1	1 [g]	M8ボルト用	SUS304	組付け
⑧	滑り止め	2	2(1) [g]	-	SUS304	組付け
⑨	端部固定金具(**mm用)	1	- [g]	L100 × D47 × H(※1)	A6063S-T5 / 陽極酸化塗装複合被膜 皮膜9 μm 塗膜7 μm	

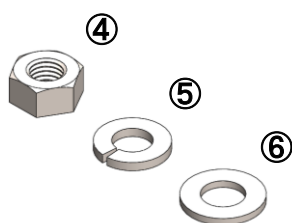
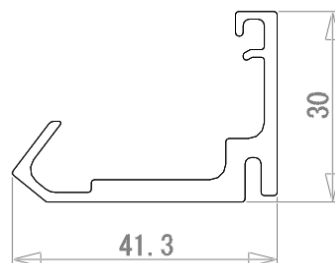
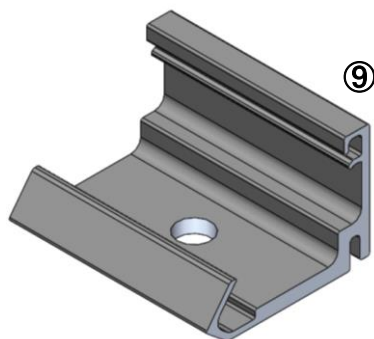
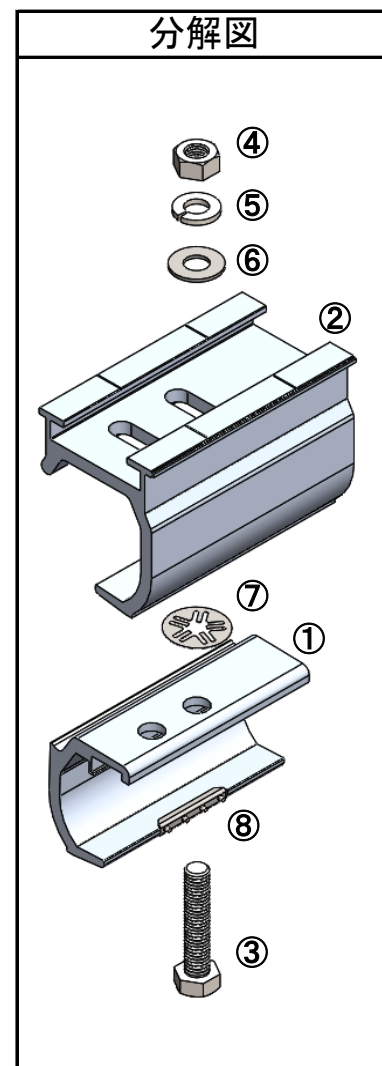
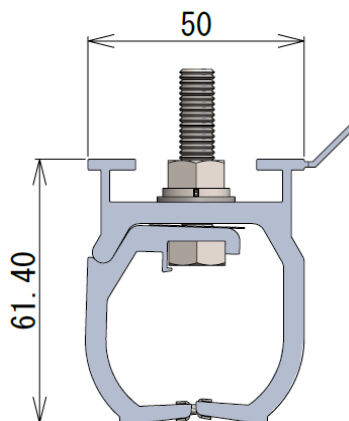
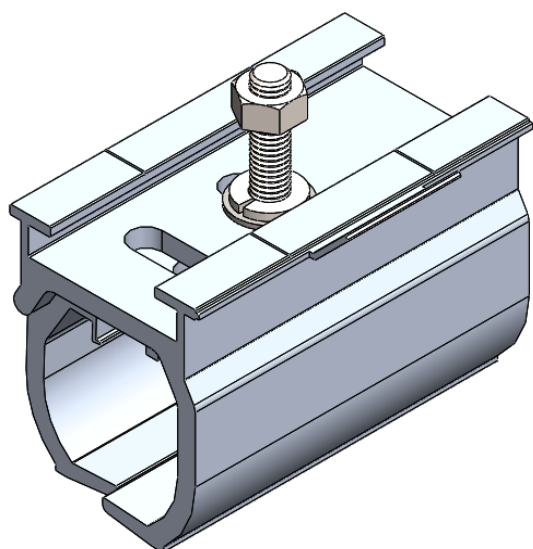
商品名	サンロックGrip II プラス 端部固定金具25mmセット (軒カバー仕様)	品番	ESG2+NC25A	参考重量	358 [g]
-----	---	----	------------	------	---------



【商品構成】

番号	品名	数量	単体重量	仕様	材質 / 表面処理	備考
①	括み金具A II	1	84 [g]	L80 × D35 × H46.2	A6063S-T5 / 陽極酸化塗装複合被膜 皮膜9 μm 塗膜7 μm	組付け
②	括み金具B II	1	152 [g]	L90 × D50 × H61.4	A6063S-T5 / 陽極酸化塗装複合被膜 皮膜9 μm 塗膜7 μm	組付け
③	六角ボルト	1	19 [g]	M8 × 40	SUS304 / ジオメット	組付け
④	六角ナット	2	10(5) [g]	M8	SUS304 / ジオメット	組付け用、固定用
⑤	スプリングワッシャー	2	4(2) [g]	M8	SUS304 / ジオメット	組付け用、固定用
⑥	ワッシャー	2	4(2) [g]	M8	SUS304 / ジオメット	組付け用、固定用
⑦	ボルト抜け止め	1	1 [g]	M8ボルト用	SUS304	組付け
⑧	滑り止め	2	2(1) [g]	-	SUS304	組付け
⑨	端部固定金具(25mm用)	1	82 [g]	L100 × D47 × H27.5	A6063S-T5 / 陽極酸化塗装複合被膜 皮膜9 μm 塗膜7 μm	

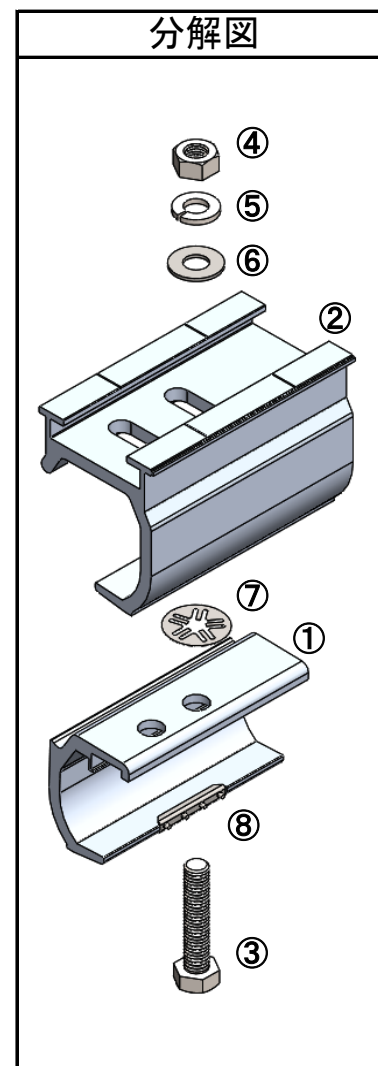
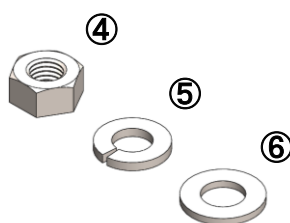
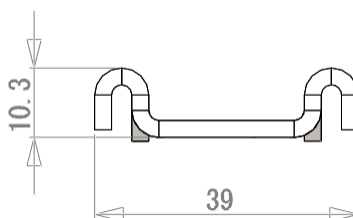
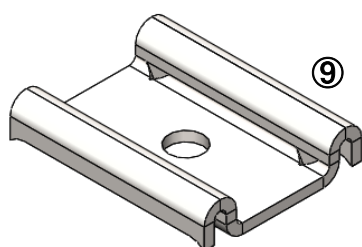
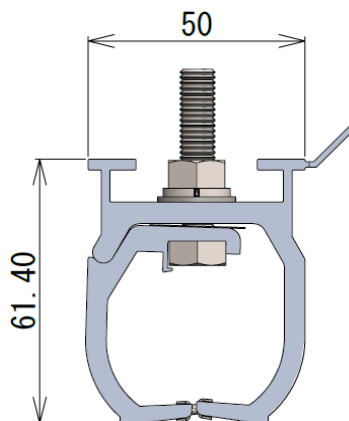
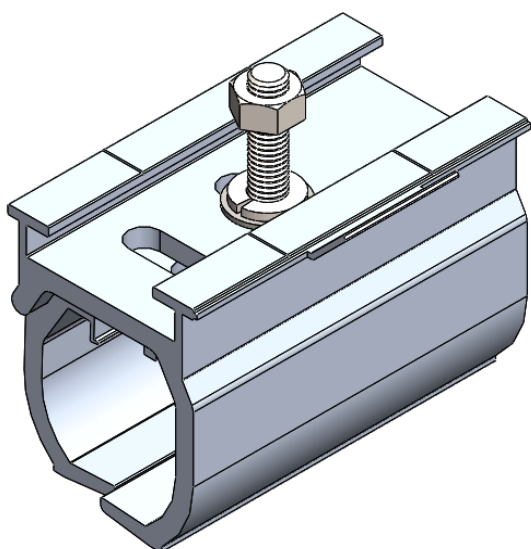
商品名	サンロックGrip II プラス 端部固定金具(P)セット 下フランジ対応	品番	ESG2+E0PA	参考重量	307 [g]
-----	---	----	-----------	------	---------



【商品構成】

番号	品名	数量	単体重量	仕様	材質 / 表面処理	備考
①	掴み金具A II	1	84 [g]	L80 × D35 × H46.2	A6063S-T5 / 陽極酸化塗装複合被膜 皮膜9 μm 塗膜7 μm	組付け
②	掴み金具B II	1	152 [g]	L90 × D50 × H61.4	A6063S-T5 / 陽極酸化塗装複合被膜 皮膜9 μm 塗膜7 μm	組付け
③	六角ボルト	1	19 [g]	M8 × 40	SUS304 / ジオメット	組付け
④	六角ナット	2	10(5) [g]	M8	SUS304 / ジオメット	組付け用、固定用
⑤	スプリングワッシャー	2	4(2) [g]	M8	SUS304 / ジオメット	組付け用、固定用
⑥	ワッシャー	2	4(2) [g]	M8	SUS304 / ジオメット	組付け用、固定用
⑦	ボルト抜け止め	1	1 [g]	M8ボルト用	SUS304	組付け
⑧	滑り止め	2	2(1) [g]	-	SUS304	組付け
⑨	軒カバー用端部固定金具(P)	1	31 [g]	L50 × D41.3 × H30	A6063S-T5 / 陽極酸化塗装複合被膜 皮膜9 μm 塗膜7 μm	

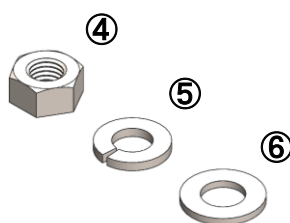
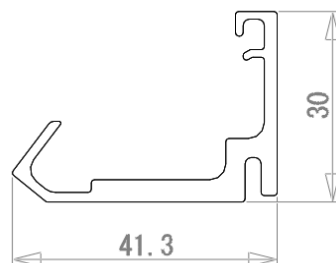
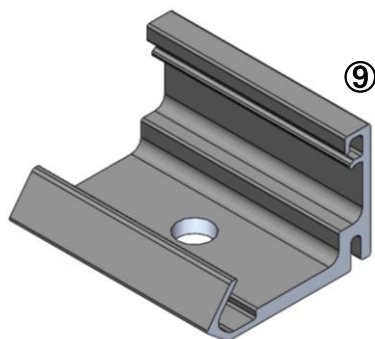
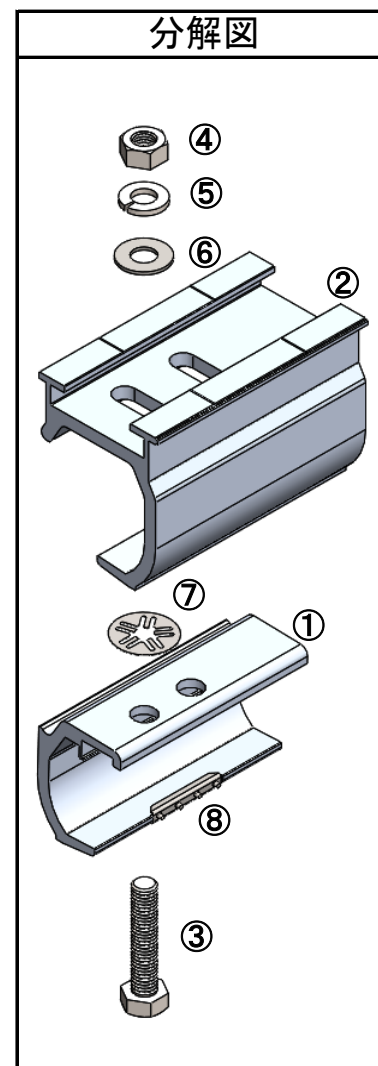
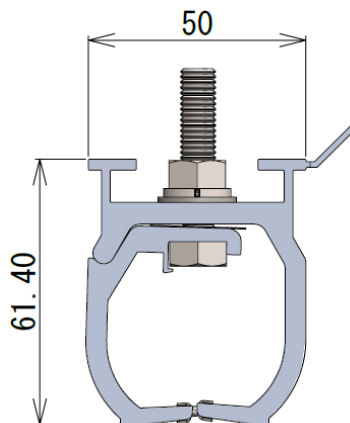
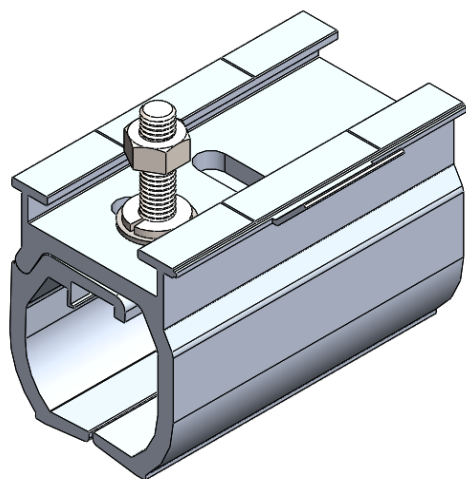
商品名	サンロックGrip II プラス 中間固定金具(P)セット 下フランジ対応	品番	ESG2+M0PA	参考重量	322 [g]
-----	---	----	-----------	------	---------



【商品構成】

番号	品名	数量	単体重量	仕様	材質 / 表面処理	備考
①	掴み金具A II	1	84 [g]	L80 × D35 × H46.2	A6063S-T5 / 陽極酸化塗装複合被膜 皮膜9 μm 塗膜7 μm	組付け
②	掴み金具B II	1	152 [g]	L90 × D50 × H61.4	A6063S-T5 / 陽極酸化塗装複合被膜 皮膜9 μm 塗膜7 μm	組付け
③	六角ボルト	1	19 [g]	M8 × 40	SUS304 / ジオメット	組付け
④	六角ナット	2	10(5) [g]	M8	SUS304 / ジオメット	組付け用、固定用
⑤	スプリングワッシャー	2	4(2) [g]	M8	SUS304 / ジオメット	組付け用、固定用
⑥	ワッシャー	2	4(2) [g]	M8	SUS304 / ジオメット	組付け用、固定用
⑦	ボルト抜け止め	1	1 [g]	M8ボルト用	SUS304	組付け
⑧	滑り止め	2	2(1) [g]	-	SUS304	組付け
⑨	固定金具(P)	1	46 [g]	L39 × D48 × H10.3	SUS304	

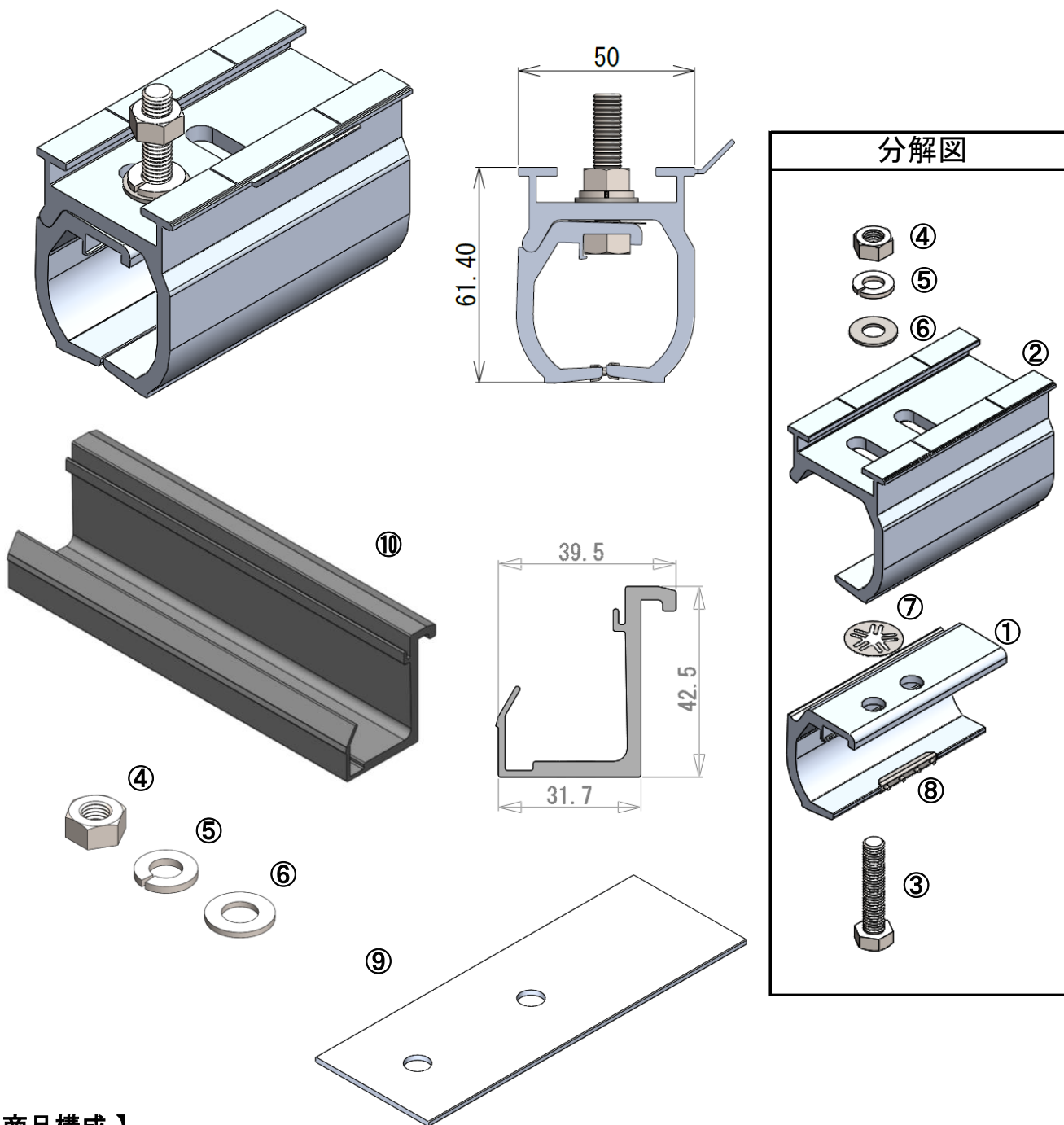
商品名	サンロックGrip II プラス 端部固定金具(P)セット (軒カバー仕様)下フランジ対応	品番	ESG2+NC0PA	参考重量	307 [g]
-----	---	----	------------	------	---------



【商品構成】

番号	品名	数量	単体重量	仕様	材質 / 表面処理	備考
①	掴み金具A II	1	84 [g]	L80 × D35 × H46.2	A6063S-T5 / 陽極酸化塗装複合被膜 皮膜9 μm 塗膜7 μm	組付け
②	掴み金具B II	1	152 [g]	L90 × D50 × H61.4	A6063S-T5 / 陽極酸化塗装複合被膜 皮膜9 μm 塗膜7 μm	組付け
③	六角ボルト	1	19 [g]	M8 × 40	SUS304 / ジオメット	組付け
④	六角ナット	2	10(5) [g]	M8	SUS304 / ジオメット	組付け用、固定用
⑤	スプリングワッシャー	2	4(2) [g]	M8	SUS304 / ジオメット	組付け用、固定用
⑥	ワッシャー	2	4(2) [g]	M8	SUS304 / ジオメット	組付け用、固定用
⑦	ボルト抜け止め	1	1 [g]	M8ボルト用	SUS304	組付け
⑧	滑り止め	2	2(1) [g]	-	SUS304	組付け
⑧	軒カバー用端部固定金具(P)	1	31 [g]	L50 × D41.3 × H30	A6063S-T5 / 陽極酸化塗装複合被膜 皮膜9 μm 塗膜7 μm	

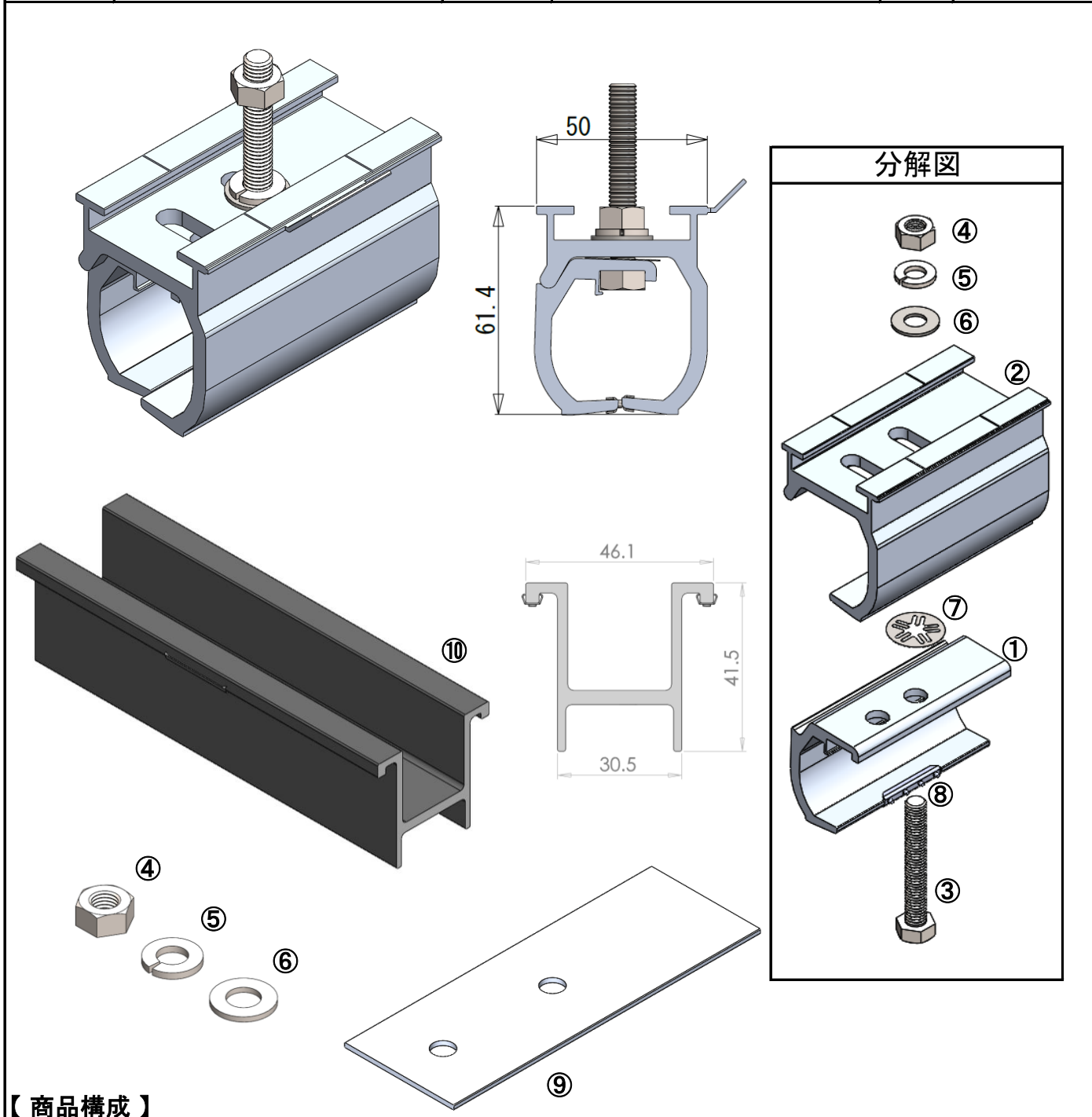
商品名	サンロックGrip II プラス 端部固定金具(M)セット	品番	ESG2+E0MA	参考重量	431 [g]
-----	----------------------------------	----	-----------	------	---------



【商品構成】

番号	品名	数量	単体重量	仕様	材質 / 表面処理	備考
①	掴み金具A II	1	84 [g]	L80×D35×H46.2	A6063S-T5 / 陽極酸化塗装複合被膜 皮膜9μm 塗膜7μm	組付け
②	掴み金具B II	1	152 [g]	L90×D50×H61.4	A6063S-T5 / 陽極酸化塗装複合被膜 皮膜9μm 塗膜7μm	組付け
③	六角ボルト	1	19 [g]	M8×40	SUS304 / ジオメット	組付け
④	六角ナット	2	10(5) [g]	M8	SUS304 / ジオメット	組付け用、固定用
⑤	スプリングワッシャー	2	4(2) [g]	M8	SUS304 / ジオメット	組付け用、固定用
⑥	ワッシャー	2	4(2) [g]	M8	SUS304 / ジオメット	組付け用、固定用
⑦	ボルト抜け止め	1	1 [g]	M8ボルト用	SUS304	組付け
⑧	滑り止め	2	2(1) [g]	-	SUS304	組付け
⑨	モジュール受プレート	1	37 [g]	L140×D50×t2.0	A6063S-T5 / 陽極酸化塗装複合被膜 皮膜9μm 塗膜6μm	組付け
⑩	端部固定金具(M)	1	118 [g]	L150×D39.5×H42.5	A6063S-T5 / 陽極酸化塗装複合被膜 皮膜9μm 塗膜7μm	

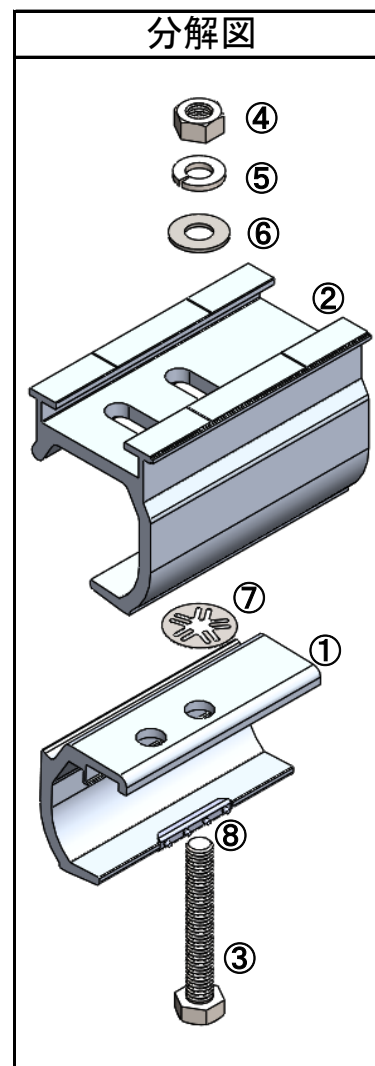
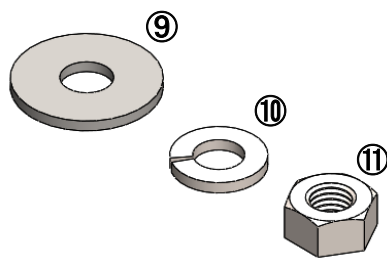
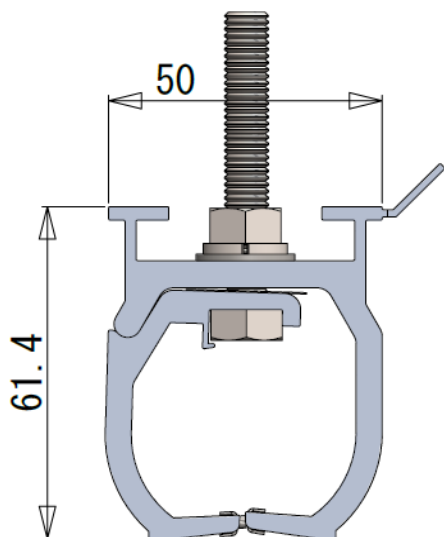
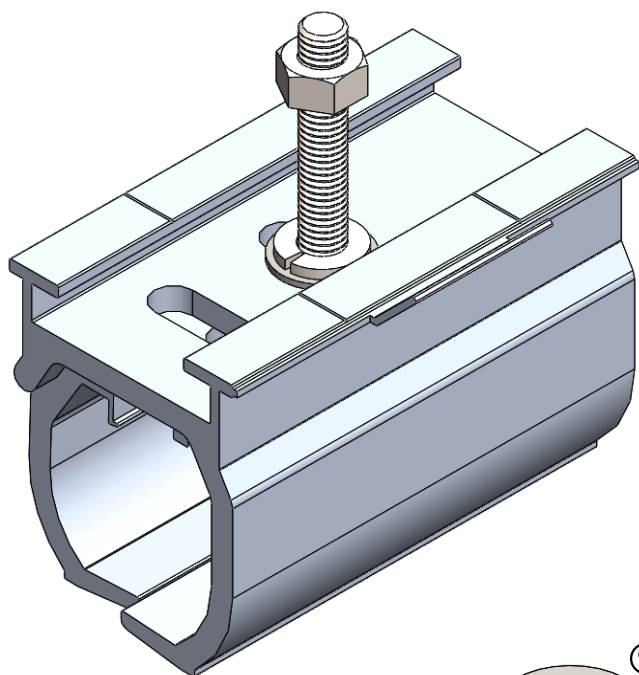
商品名	サンロックGrip II プラス 中間固定金具(M)セット	品番	ESG2+MOMA	参考重量	457 [g]
-----	----------------------------------	----	-----------	------	---------



【商品構成】

番号	品名	数量	単体重量	仕様	材質 / 表面処理	備考
①	掴み金具A II	1	84 [g]	L80×D35×H46.2	A6063S-T5 / 陽極酸化塗装複合被膜 皮膜9μm 塗膜7μm	組付け
②	掴み金具B II	1	152 [g]	L90×D50×H61.4	A6063S-T5 / 陽極酸化塗装複合被膜 皮膜9μm 塗膜7μm	組付け
③	六角ボルト	1	24 [g]	M8×55	SUS304 / ジオメット	組付け
④	六角ナット	2	10(5) [g]	M8	SUS304 / ジオメット	組付け用、固定用
⑤	スプリングワッシャー	2	4(2) [g]	M8	SUS304 / ジオメット	組付け用、固定用
⑥	ワッシャー	2	4(2) [g]	M8	SUS304 / ジオメット	組付け用、固定用
⑦	ボルト抜け止め	1	1 [g]	M8ボルト用	SUS304	組付け
⑧	滑り止め	2	2(1) [g]	-	SUS304	組付け
⑨	モジュール受プレート	1	37 [g]	L140×D50×t2.0	A6063S-T5 / 陽極酸化塗装複合被膜 皮膜9μm 塗膜6μm	組付け
⑩	中間固定金具(M)	1	139 [g]	L150×D46.1×H41.5	A6063S-T5 / 陽極酸化塗装複合被膜 皮膜9μm 塗膜7μm	アース金具組込み品

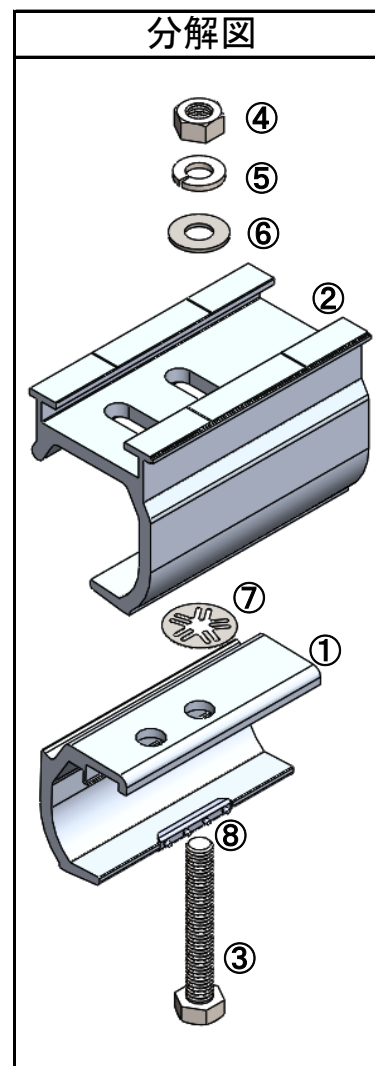
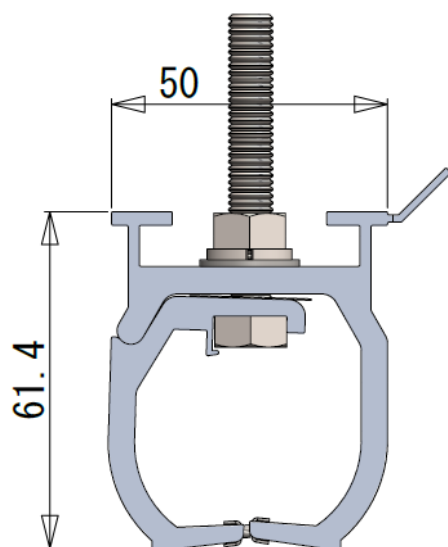
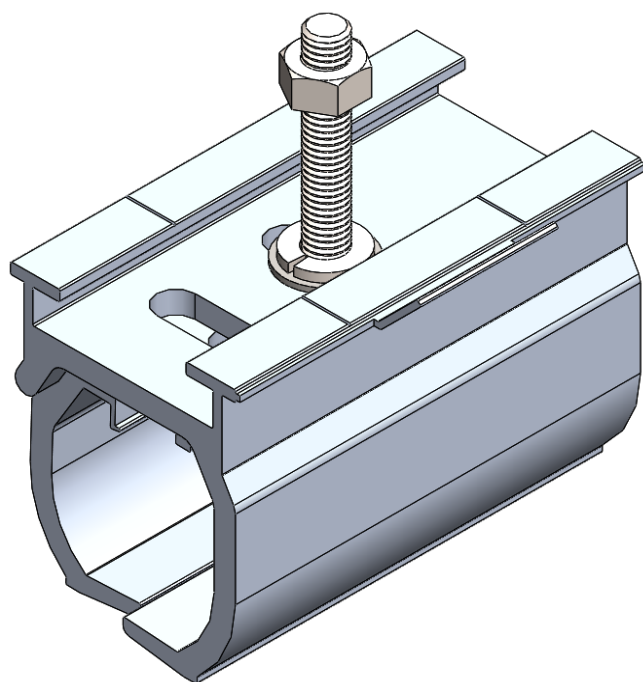
商品名	サンロックGrip II プラス 縦ラック固定セット	品番	ESG2+TFSA	参考重量	285 [g]
-----	-------------------------------	----	-----------	------	---------



【商品構成】

番号	品名	数量	単体重量	仕様	材質 / 表面処理	備考
①	掴み金具A II	1	84 [g]	L80 × D35 × H46.2	A6063S-T5 / 陽極酸化塗装複合被膜 皮膜9 μm 塗膜7 μm	組付け
②	掴み金具B II	1	152 [g]	L90 × D50 × H61.4	A6063S-T5 / 陽極酸化塗装複合被膜 皮膜9 μm 塗膜7 μm	組付け
③	六角ボルト	1	24 [g]	M8 × 55	SUS304 / ジオメット	組付け
④	六角ナット	1	5 [g]	M8	SUS304 / ジオメット	組付け
⑤	スプリングワッシャー	1	2 [g]	M8	SUS304 / ジオメット	組付け
⑥	ワッシャー	1	2 [g]	M8	SUS304 / ジオメット	組付け
⑦	ボルト抜け止め	1	1 [g]	M8ボルト用	SUS304	組付け
⑧	滑り止め	2	2(1) [g]	-	SUS304	組付け
⑨	ワッシャー(大)	1	6 [g]	M8 × 24 × 2.0	SUS304	
⑩	スプリングワッシャー	1	2 [g]	M8	SUS304	
⑩	六角ナット	1	5 [g]	M8	SUS304	

商品名	サンロックGrip II プラス	品番	ESG2+01A	参考重量	272 [g]
-----	------------------	----	----------	------	---------



【商品構成】

番号	品名	数量	単体重量	仕様	材質 / 表面処理	備考
①	掴み金具A II	1	84 [g]	L80×D35×H46.2	A6063S-T5 / 陽極酸化塗装複合被膜 皮膜9μm 塗膜7μm	組付け
②	掴み金具B II	1	152 [g]	L90×D50×H61.4	A6063S-T5 / 陽極酸化塗装複合被膜 皮膜9μm 塗膜7μm	組付け
③	六角ボルト	1	24 [g]	M8×55	SUS304 / ジオメット	組付け
④	六角ナット	1	5 [g]	M8	SUS304 / ジオメット	組付け
⑤	スプリングワッシャー	1	2 [g]	M8	SUS304 / ジオメット	組付け
⑥	ワッシャー	1	2 [g]	M8	SUS304 / ジオメット	組付け
⑦	ボルト抜け止め	1	1 [g]	M8ボルト用	SUS304	組付け
⑧	滑り止め	2	2(1) [g]	-	SUS304	組付け