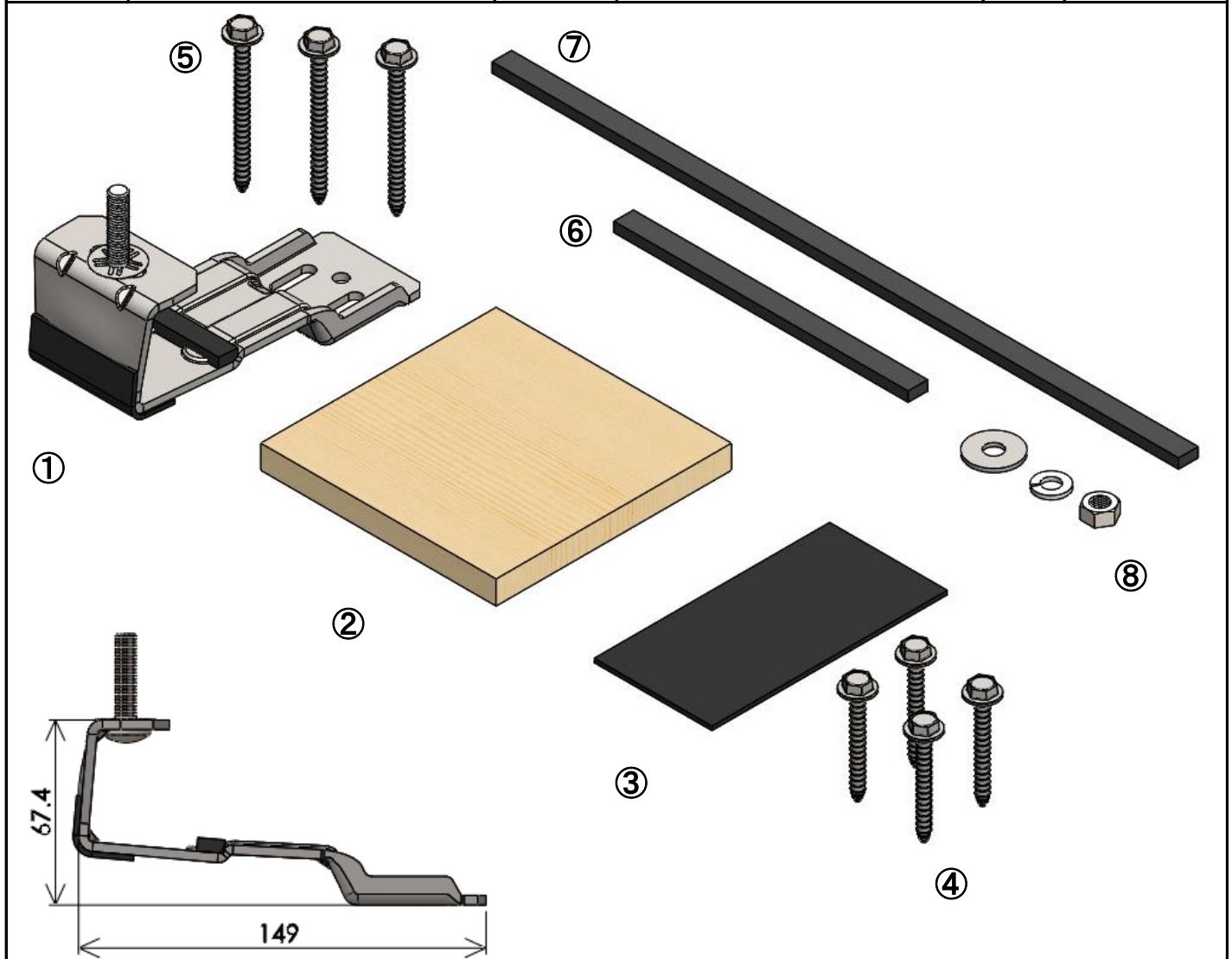


商品名	波型石付板金用金具セット	品番	E02NNM1A	参考重量	545 [g]
-----	--------------	----	----------	------	---------



【商品構成】

番号	品名	数量	単体重量	仕様	材質 / 表面処理	備考
①	支持金具(和-1型)	1	300 [g]	L149×D50(60)×H67.4	SUS304	
	防水テープ	1	1 [g]	L10×D50×t 5.0	ルシーラ	金具に貼付け
	E4088ブチル	1	2 [g]	L40×D50×t 2.0	ゴムスポンジ	金具に貼付け
	角根丸頭ボルト	1	17 [g]	M8×35	SUS304	金具に組付け
	ボルト抜け止め	1	1 [g]	M8ボルト用	SUS304	金具に組付け
②	石付板金固定台	1	100 [g]	L120×D120×t 12	耐水合板1類1等	
③	防水シート	1	16 [g]	L60×D120×t 2.0	ゴムアスファルト	
④	固定用ビス	4	44(11) [g]	6×50(六角フランジAタッピング)	SUS410 / ジオメット処理	固定台固定用
⑤	固定用ビス	3	45(15) [g]	6×70(六角フランジAタッピング)	SUS410 / ジオメット処理	金具固定用
⑥	防水テープ	1	2 [g]	5×10×150	ルシーラ	
⑦	防水テープ	1	4 [g]	5×10×350	ルシーラ	
⑧	縦ラック固定セット					
	ワッシャー(大)	1	6 [g]	M8×24×2.0	SUS304	
	スプリングワッシャー	1	2 [g]	M8	SUS304	
	六角ナット	1	5 [g]	M8	SUS304	