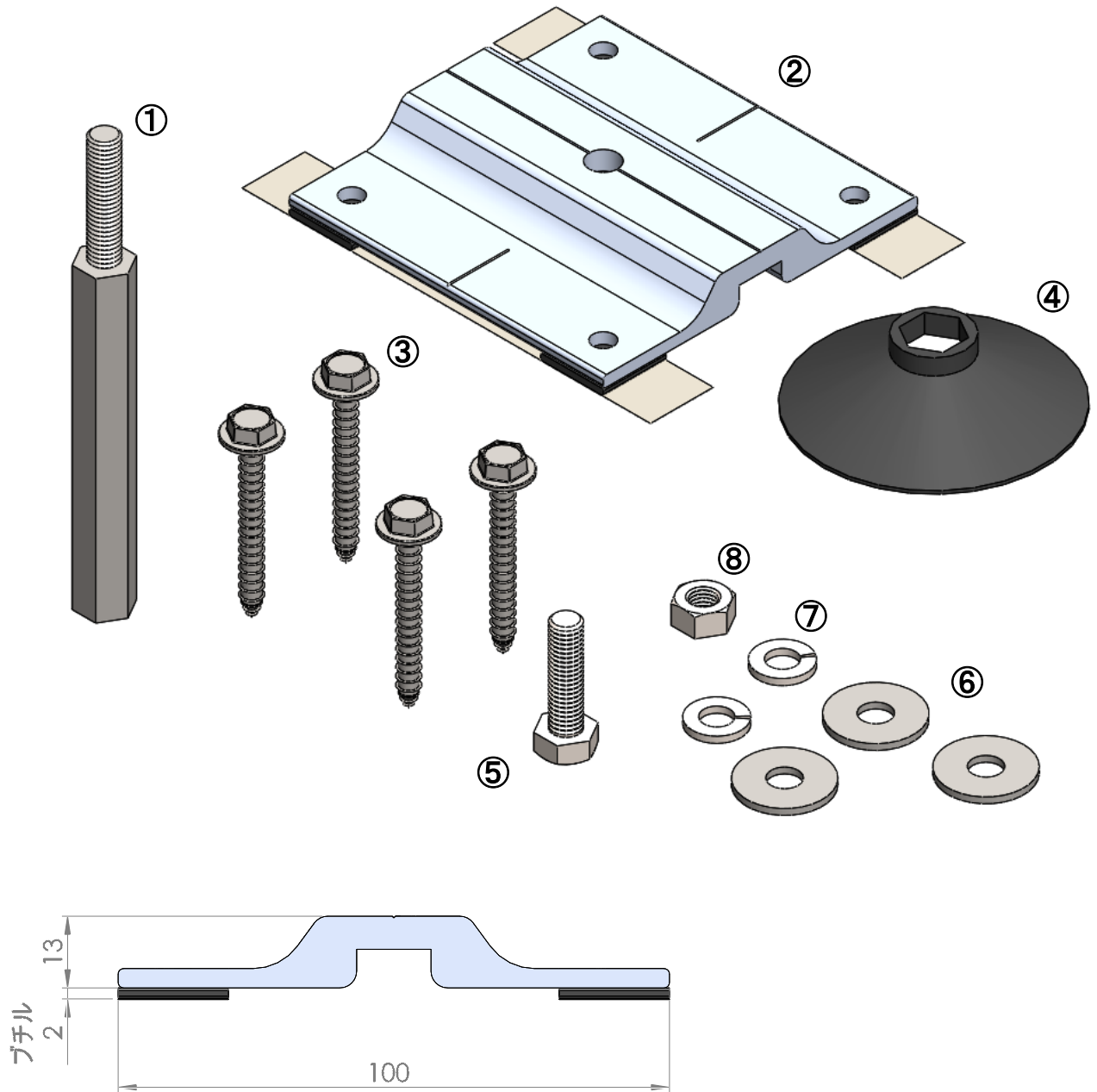


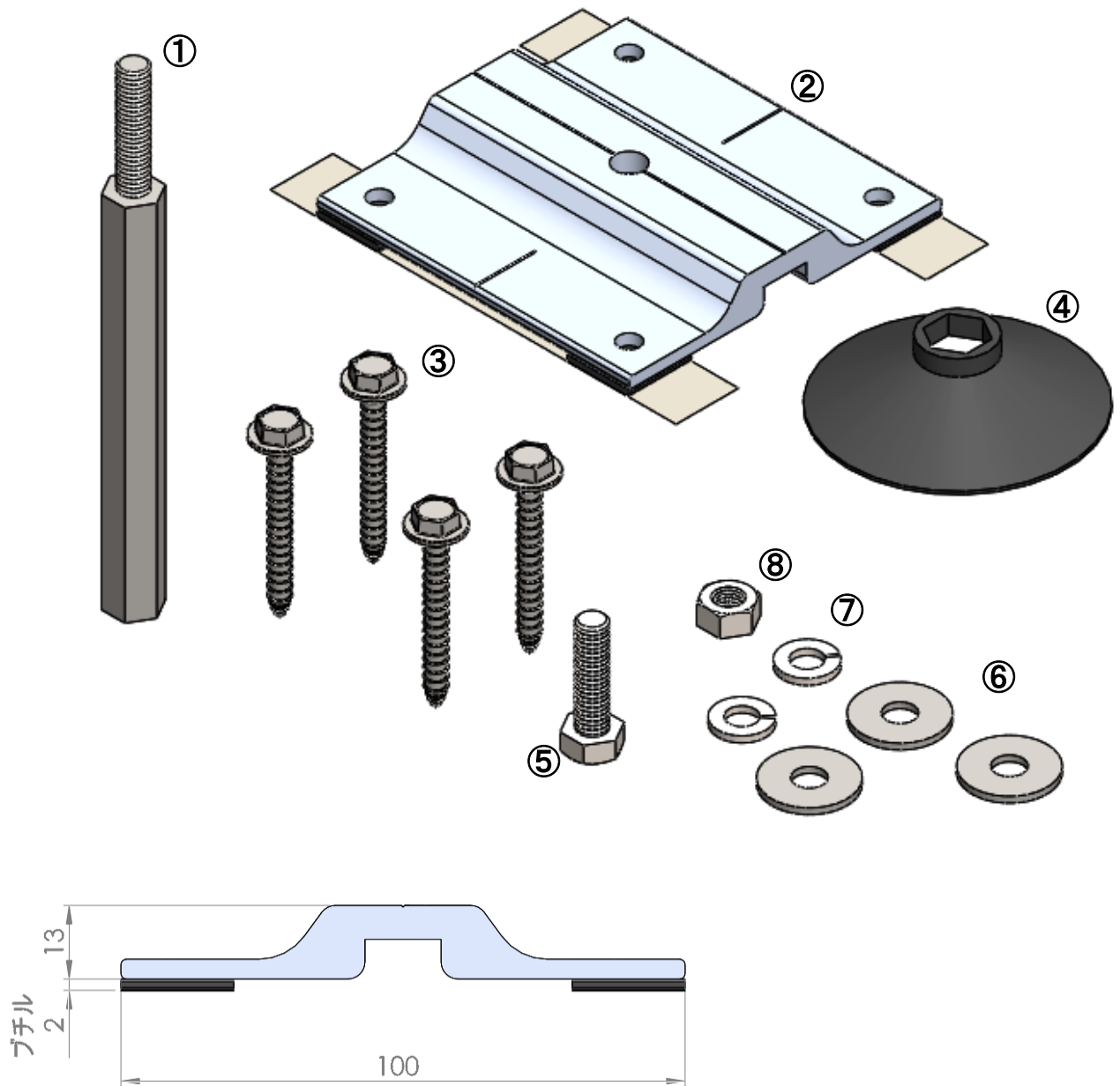
商品名	野地固定瓦用アンカーAセット	品番	E02NANAA	参考重量	363 [g]
-----	----------------	----	----------	------	---------



【商品構成】

番号	品名	数量	単体重量	仕様	材質 / 表面処理	備考
①	六角アンカー	1	111 [g]	L130(対辺13mm)	SUS304	
②	アンカーベース	1	154 [g]	L100×D100×H 13	A6063S-T5 / 陽極酸化塗装複合被膜 皮膜9μm 塗膜7μm	
	ブチル	4	6(1.5) [g]	L20×D120×t2.0	XETRO NV-α	固定台の底面に貼付け
③	固定用ビス	4	44(11) [g]	6×50(六角フランジAタッピング)	SUS410 / ジオメット処理	
④	キャップ	1	5 [g]	φ70×H10	EPT60° 黒	
⑤	六角ボルト	1	16 [g]	M8×20	SUS304	
⑥	ワッシャー(大)	3	18(6) [g]	M8×24×2.0	SUS304	
⑦	スプリングワッシャー	2	4(2) [g]	M8	SUS304	
⑧	六角ナット	1	5 [g]	M8	SUS304	

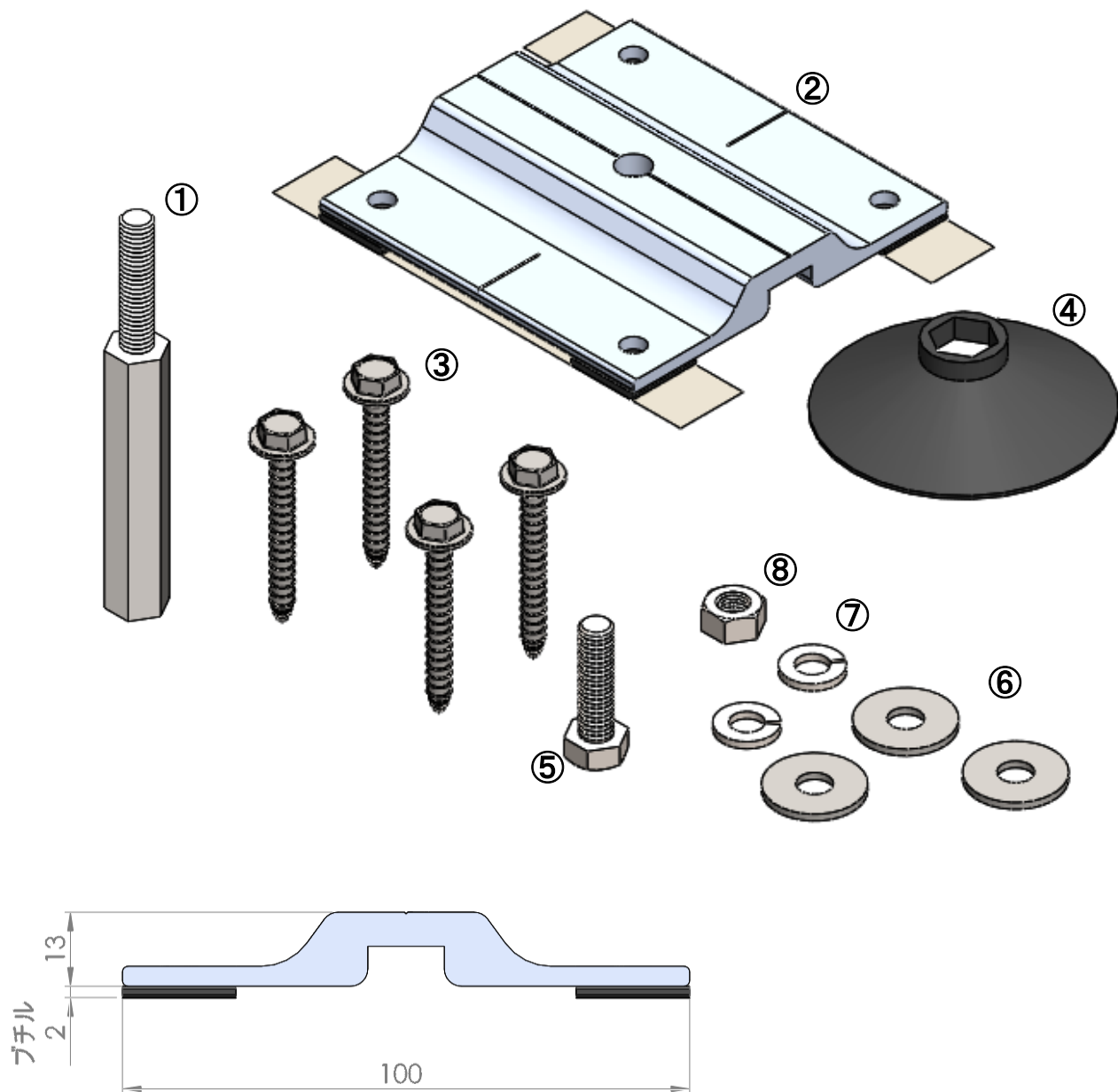
商品名	野地固定瓦用アンカーBセット	品番	E02NANBA	参考重量	386 [g]
-----	----------------	----	----------	------	---------



【商品構成】

番号	品名	数量	単体重量	仕様	材質 / 表面処理	備考
①	六角アンカー	1	134 [g]	L150(対辺13mm)	SUS304	
②	アンカーベース	1	154 [g]	L100×D100×H 13	A6063S-T5 / 陽極酸化塗装複合被膜 皮膜9μm 塗膜7μm	
	ブチル	4	6(1.5) [g]	L20×D120×t2.0	XETRO NV-α	固定台の底面に貼付け
③	固定用ビス	4	44(11) [g]	6×50(六角フランジAタッピング)	SUS410 / ジオメット処理	
④	キャップ	1	5 [g]	φ70×H10	EPT60° 黒	
⑤	六角ボルト	1	16 [g]	M8×20	SUS304	
⑥	ワッシャー(大)	3	18(6) [g]	M8×24×2.0	SUS304	
⑦	スプリングワッシャー	2	4(2) [g]	M8	SUS304	
⑧	六角ナット	1	5 [g]	M8	SUS304	

商品名	野地固定瓦用アンカーCセット	品番	E02NANCA	参考重量	335 [g]
-----	----------------	----	----------	------	---------



【商品構成】

番号	品名	数量	単体重量	仕様	材質 / 表面処理	備考
①	六角アンカー	1	83 [g]	L105(対辺13mm)	SUS304	
②	アンカーベース	1	154 [g]	L100×D100×H 13	A6063S-T5 / 陽極酸化塗装複合被膜 皮膜9μm 塗膜7μm	
	ブチル	4	6(1.5) [g]	L20×D120×t2.0	XETRO NV-α	固定台の底面に貼付け
③	固定用ビス	4	44(11) [g]	6×50(六角フランジAタッピング)	SUS410 / ジオメット処理	
④	キャップ	1	5 [g]	φ70×H10	EPT60° 黒	
⑤	六角ボルト	1	16 [g]	M8×20	SUS304	
⑥	ワッシャー(大)	3	18(6) [g]	M8×24×2.0	SUS304	
⑦	スプリングワッシャー	2	4(2) [g]	M8	SUS304	
⑧	六角ナット	1	5 [g]	M8	SUS304	