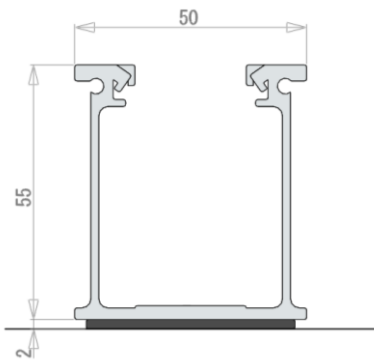
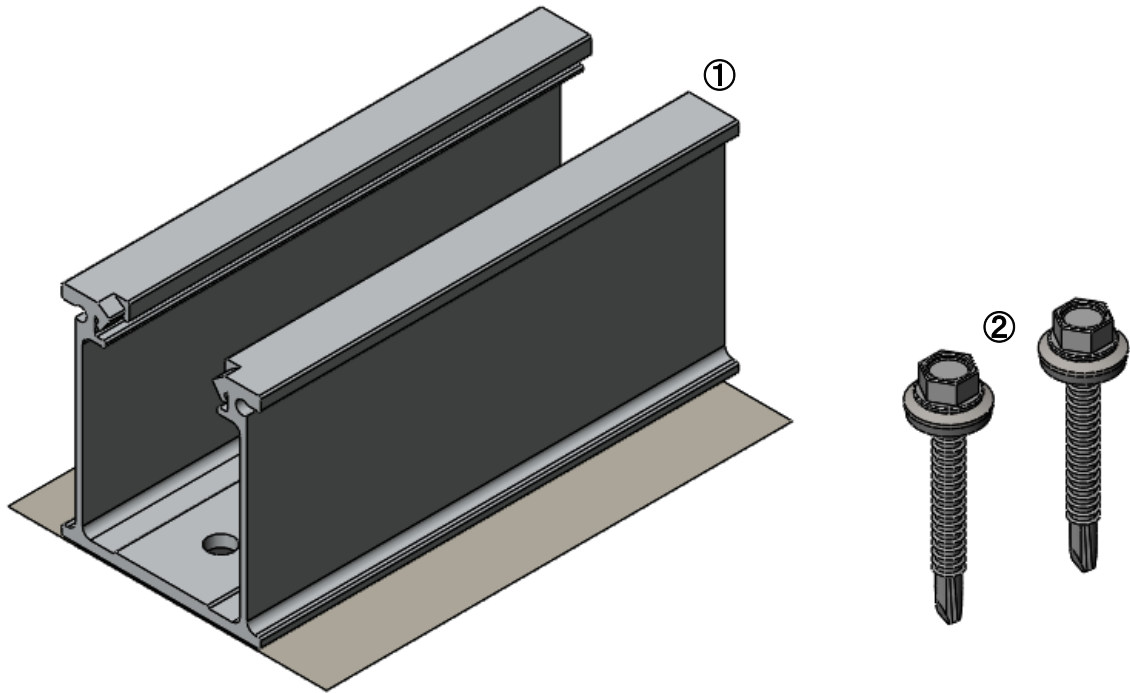


商品名	立平葺金具セット	品番	E02KT01A	参考重量	185 [g]
-----	----------	----	----------	------	---------



【商品構成】

番号	品名	数量	単体重量	仕様	材質 / 表面処理	備考
①	立平葺金具	1	137 [g]	L120×D50×H55	A6063S-T5 / 陽極酸化塗装複合被膜 皮膜9μ m 塗膜7μ m	
	ブチル	1	24 [g]	L117×D45×t 2.0	XETRO NV-α	金具の底面に貼付け
②	金具固定用ビス	2	24(12) [g]	6×50 (FRXシーリングヘックス)	SUS410 / ジオメット処理	