

【施工マニュアル】配線瓦

和-1型(A) / 平-1型(C) / 平-2型(D) / カパラス KS40 / プラウド BB40

取付けをおこなう前に

本マニュアルをよくお読みになり、正しく安全に取付けをおこなってください。

設置条件

- 屋根材 : 瓦葺屋根 (詳細は下表を参照してください。)
 屋根勾配 : 4寸以上～10寸以下
 下地材 : アスファルトルーフィング相当以上の防水性を有し、傷、破れ、劣化がないこと。(杉皮、油紙などは不可)

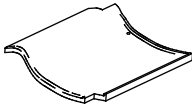
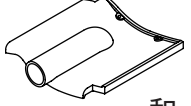
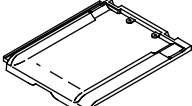

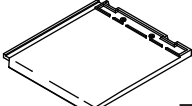
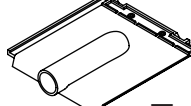
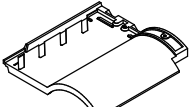
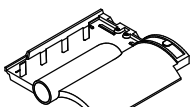

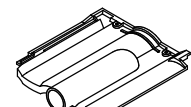
必要な工具など

下記リストと同じまたは同等品を準備してください。

| | |
|----------------------------------|---|
| <input type="checkbox"/> 赤鉛筆 | <input type="checkbox"/> 電動ドライバー (トルク設定管理が可能なもの) |
| <input type="checkbox"/> カッターナイフ | <input type="checkbox"/> ビット (+) (H型2番) <input type="checkbox"/> 釘抜き |
| <input type="checkbox"/> スケール・巻尺 | <input type="checkbox"/> ホールソー (刃先径φ53～55) <input type="checkbox"/> ゴムアス系シーリング材 |
| <input type="checkbox"/> 集塵機 | <input type="checkbox"/> コーキングガン <input type="checkbox"/> コーキング用へら |

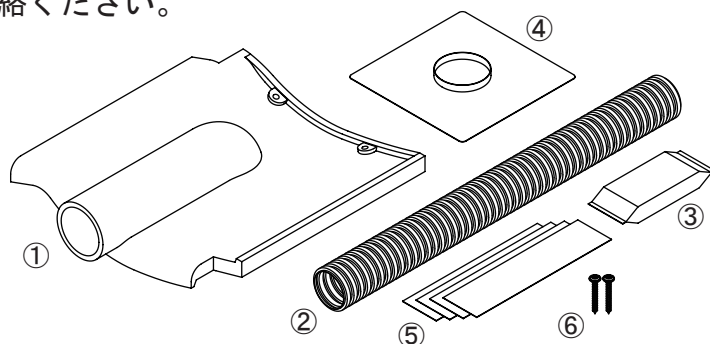
屋根材の条件と配線瓦について

※注意※ 下表は参考となります。必ず屋根材適合一覧表を確認の上、ご注文ください。

| 屋根材 | 屋根材の条件 | 形状参考 | 配線瓦 |
|---------------------|---|--|---|
| 和瓦葺屋根 | JIS A 5208 のJ型 53A規格品の内、水返しがある瓦 |  和瓦 |  和-1型(A) |
| 平板瓦葺屋根 | JIS A 5208 のF形 40 規格品の中で瓦表面の凹凸の高低差が大きい瓦 |  平板瓦 |  平-1型(C) |
| | JIS A 5208 のF形 40 規格品の中で瓦表面の凹凸の高低差が小さい瓦または、凹凸の無い瓦 |  平板瓦 |  平-2型(D) |
| カパラスKS40 | 丸栄陶業株式会社「カパラスKS40」に対応 |  カパラスKS40 |  カパラスKS40 |
| プラウドBB40 Hyper-X | 丸栄陶業株式会社「プラウドBB40 Hyper-X」に対応 |  プラウドBB40 |  プラウドBB40 |

使用部材について

製品受領後、部品および付属品が揃っているか必ず確認し、欠品、破損があるときは弊社までご連絡ください。



| | 品名 | 数量 |
|---|---------------|----|
| ① | 配線瓦 | 1 |
| ② | 配管 φ50 | 1 |
| ③ | シールパテ | 1 |
| ④ | 野地水切板 (SUS製) | 1 |
| ⑤ | 防水テープ | 4 |
| ⑥ | 配線瓦固定用ビス 6×45 | 2 |

配線瓦の取付け

配線瓦の取付けは、以下の手順でおこなってください。

1. 設置場所の確認と瓦の取外し

- ①配線瓦を設置する位置の野地板の下に垂木・屋内機器ケーブル等がないことを確認します。
- ②設置する位置の瓦と上の瓦を取外します。
 - ※配線瓦を取付ける位置の瓦は、配線瓦と差替える為、撤去してください。
 - ※瓦の取り扱いに注意し屋根から落下しないよう安全な場所に保管してください。
 - ※瓦を破損した場合必ず新しい瓦と交換してください。

2. マーキング

取付ける配線瓦に応じて、赤鉛筆等を使用して下地材にマーキングをします。

和-1型(A) : 瓦の左端から 135mm、瓦棧木から軒側に 135mm の位置

平-1型(C) : 瓦の棧山の中心線上で、瓦棧木から軒側に 160mm の位置

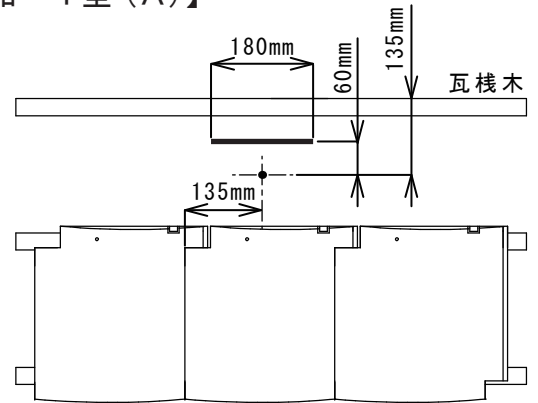
平-2型(D) : 瓦継目の中心線上で、瓦棧木から軒側に 160mm の位置

カパラス KS40 : 瓦の右端から 185mm、瓦棧木から軒側に 160mm の位置

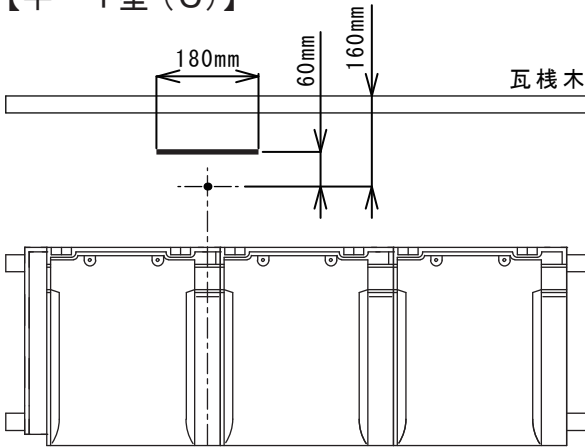
プラウド BB40 : 瓦の右端から 135mm、瓦棧木から軒側に 160mm の位置

共通 : 上記マーキングから、棟側に 60mm の位置に長さ 180mm の線

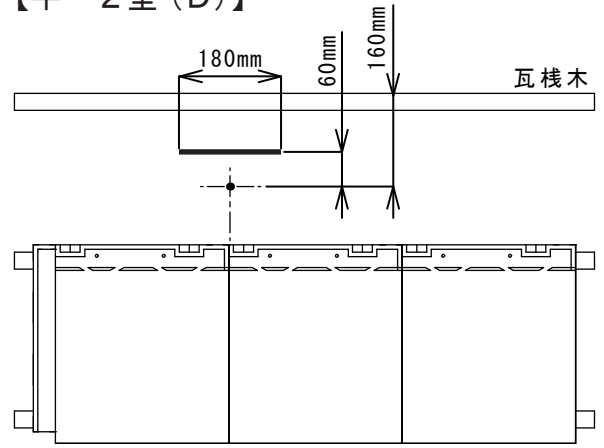
【和-1型(A)】



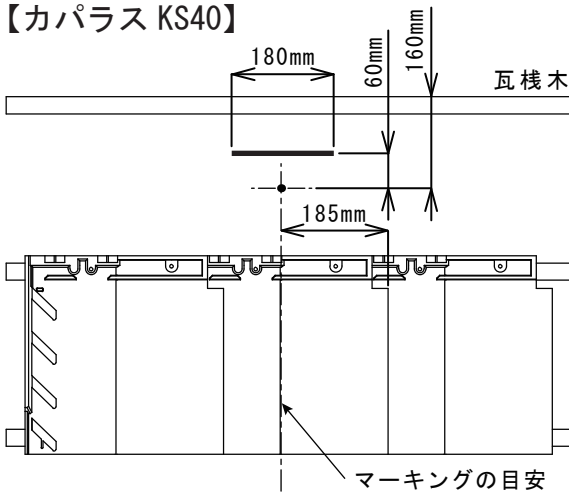
【平-1型(C)】



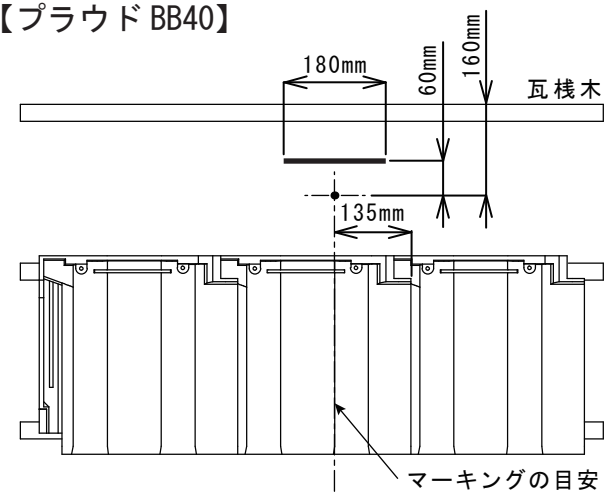
【平-2型(D)】



【カパラス KS40】

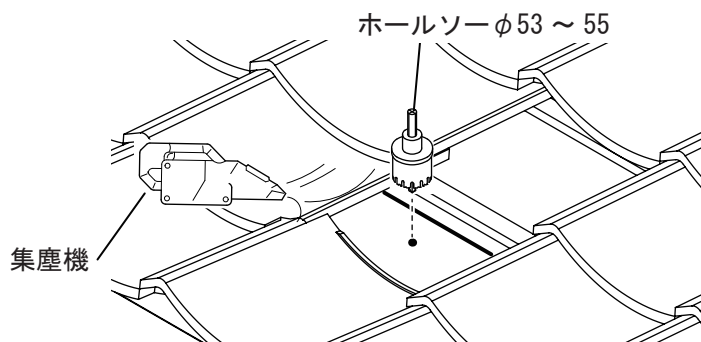


【プラウド BB40】



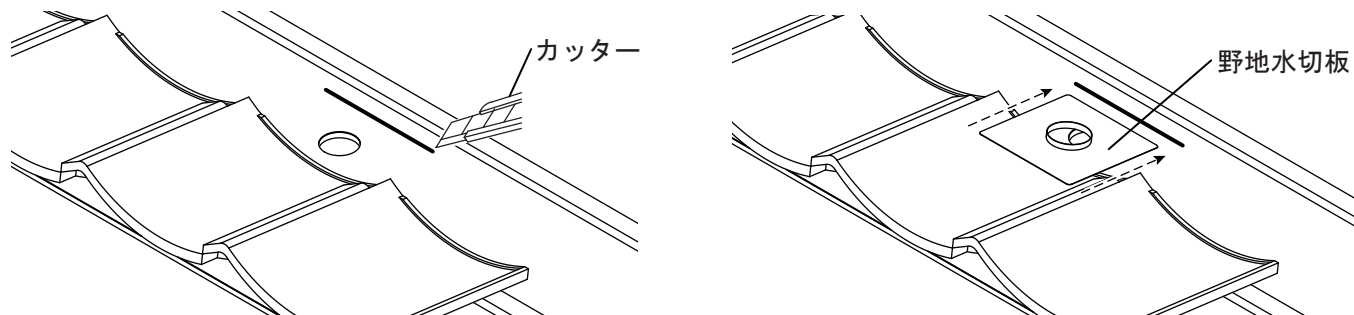
3. 穴開け

- ①マーキングの位置に、モジュールケーブルを落とし込む為の配線穴を開けます。
※刃先径 53 ~ 55mm のホールソーを使用して
ください。
- ②集塵機等を使用して、穿孔くずをきれいに
取除きます。



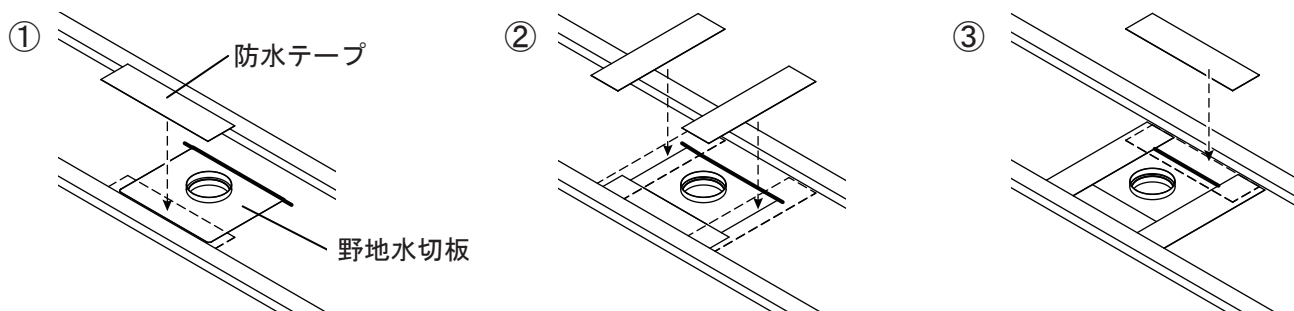
4. 野地水切板の設置

- ①マーキングした線にカッターナイフ等で（下地材に）切り込みを入れます。
- ②切り込みに野地水切板を差し込み配線穴に合わせます。



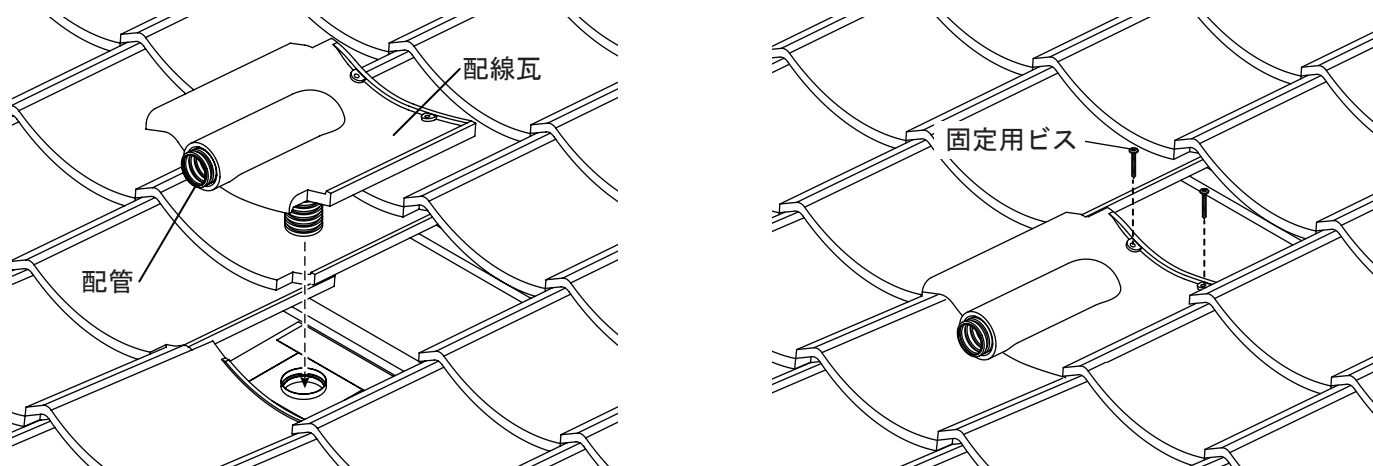
5. 防水テープの貼付

- 野地水切板の外周に付属の防水テープを4枚貼り付けます。
剥離紙をきれいに剥がし、図のように①軒側、②左右、③棟側の順で貼り付けます。



6. 配線瓦の取付け

- ①配線瓦の配線口に配管を通します。
- ②配管を配線穴に差し込みながら、配線瓦を取付けます。
- ③配線瓦のビス穴2カ所に付属の固定用ビスを打ち込み固定します。



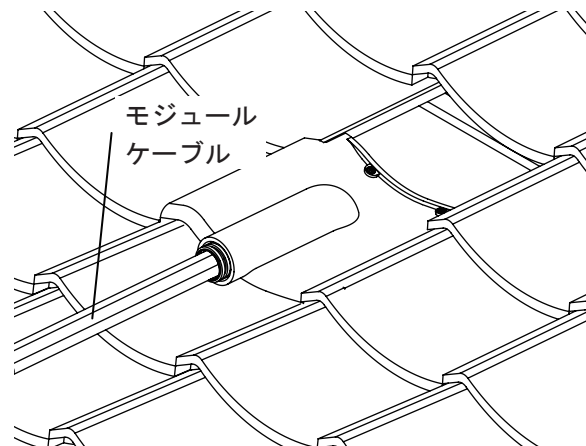
7. 配線作業

配線瓦の配線口からモジュールケーブルを屋根裏に差し込みます。

引込可能系統数：ケーブル 3.5 mm^2 ：5系統

※ケーブルの外径により引込可能系統数が異なる場合があります。

※モジュールケーブルは、系統別に符号を付けてください。

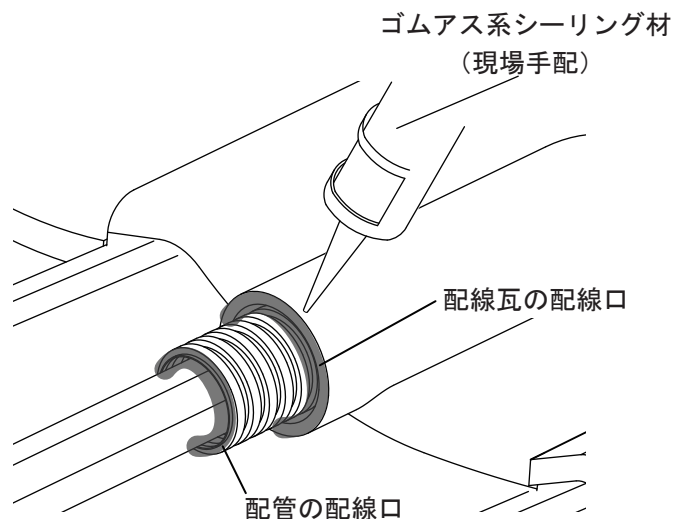
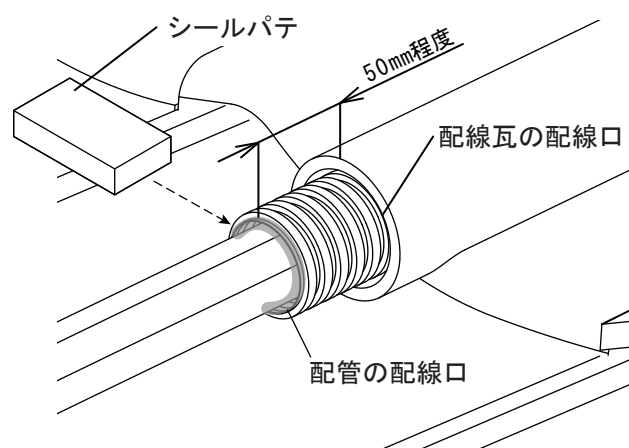


8. 防水処理

①配線口に付属のシールパテを使用し、隙間ができないように丁寧に埋めます。

②配管は、配線瓦の配線口から 50mm 程度出るように調整します。

③配線瓦と配管の配線口の周りにゴムアス系シーリング材を十分塗布し、コーキング用ヘラ等を使用して丁寧に整え防水処理します。



9. 瓦の復旧

取外した瓦を元に戻します。

