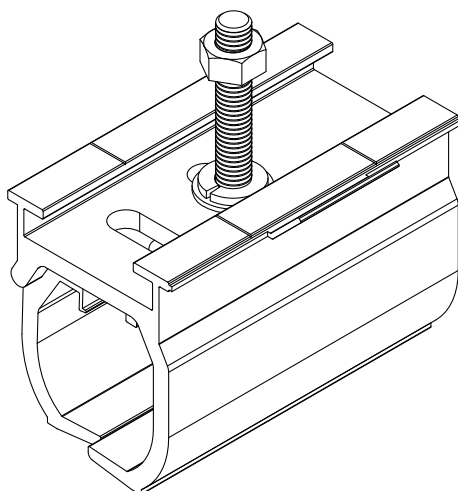


## 目次

- ・ 設置基準 . . . P. 2 ~ 7
- ・ 施工マニュアル . . . P. 8 ~ 21



### <据付工事説明書について>

- ◆本書は、サンロックGripを使用しモジュールを設置するための設置基準を記載しています。工事を始める前によくお読みになり基準を守り正しく安全に据付工事を行ってください。
- ◆建築基準法に準拠した据付強度を確保するため、設置条件を必ず守ってください。
- ◆据付工事は、当社指定の施工講習会にて標準指定工法を受講された方が行ってください。
- ◆当社製品の部材の取付けには、必ず付属の部品を使用してください。
- ◆モジュールメーカーの「太陽電池の仕様書」も合わせてご覧ください。  
(太陽電池モジュールの耐荷重以上の設置条件へ設置は行わないでください。)
- ◆別紙「メーカー別資料」も合わせてご覧ください。

## 【地表面粗度区分についての注意】

JIS C 8955:2017 と JIS C 8955:2011 に記載されている地表面粗度区分Ⅱの考え方が違うため下記比較を参考に地表面粗度区分をご確認ください。

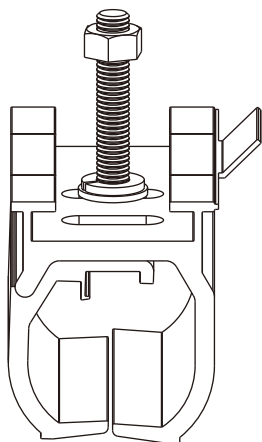
※市町村で公表されている地表面粗度区分は平成 12 年建設省告示第 1454 号 (JIS C 8955:2011) に記載されている内容となるため、ご注意ください。

JIS C 8955:2017		JIS C 8955:2011 (平成 12 年建設省告示第 1454 号より)	
<p>都市計画区域外にあって地表面粗度区分Ⅰの区域以外の区域又は都市計画区域内にあって地表面粗度区分Ⅳの区域以外の区域のうち、海岸線又は湖岸線（対岸までの距離が 1,500m 以上のものに限る。以下同じ。）までの距離が 500m 以内の地域。</p>		<p>都市計画区域外にあって地表面粗度区分Ⅰの区域以外の区域（建築物の高さが 13m 以下の場合を除く。）又は都市計画区域内にあって地表面粗度区分Ⅳの区域以外の区域のうち、海岸線又は湖岸線（対岸までの距離が 1,500m 以上のものに限る。以下同じ。）までの距離が 500m 以内の地域（ただし、建築物の高さが 13m 以下である場合又は当該海岸線若しくは湖岸線からの距離が 200m を超え、かつ、建築物の高さが 31m 以下である場合を除く。）</p>	
<p>都市計画区域内</p>	<p>都市計画区域外</p>	<p>都市計画区域内</p>	<p>都市計画区域外</p>
<p>設置条件が地表面粗度区分Ⅲ・Ⅳであるため、(旧)JIS C 8955:2011 で設置可であった区域が(新)JIS C 8955:2017 では、一部設置不可となります。</p>			

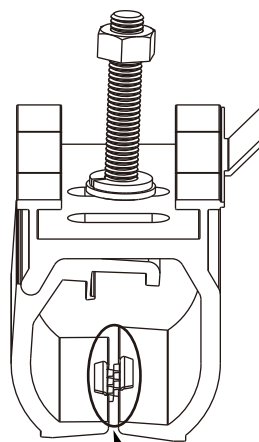
## 【Grip II と Grip II プラスの違いについて】

違いは金具の爪部分に滑り止め金具があるかないかです。

サンロック Grip II



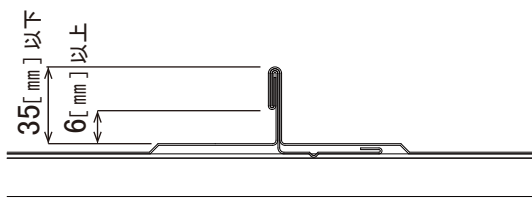
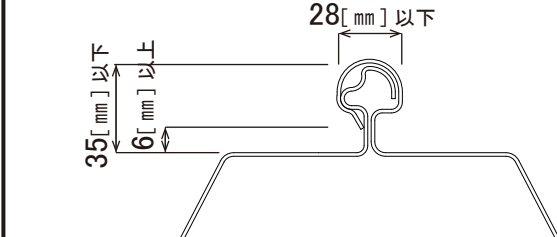
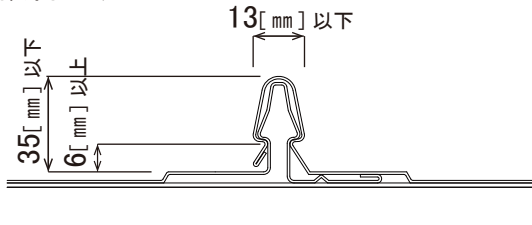
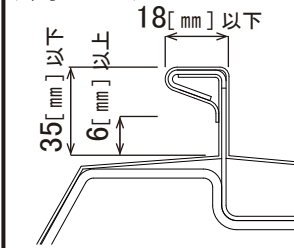
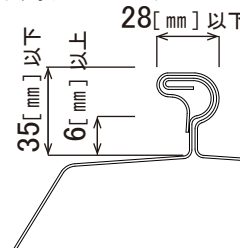
サンロック Grip II プラス



滑り止め金具付き

## 【 サンロック Grip II 設置基準 】

### 《 屋根の条件 》

屋根	立平葺屋根		折板屋根 (角ハゼ / 片丸ハゼ / 両丸ハゼ)	
	巻きハゼ	嵌合式		
ピッチ	垂木 : 455[ mm ] 以下			
勾配	0.5 寸以上 ~ 5 寸以下		0.3 寸以上 ~ 2.5 寸以下	
材質	鋼板製 (JIS A6514 規格品の内) ※表面処理がされていること。			
板厚	0.4[ mm ] 以上	0.35[ mm ] 以上	0.6[ mm ] 以上	
形状	(巻きハゼ)		(両丸ハゼ)	
				
	(嵌合式)		(角ハゼ)	(片丸ハゼ)
				
※必ず金具の爪がハゼ下に入り屋根材を掴み込む事ができること。				

※上記条件の形状でも稀にハゼ付け根の幅が広いなど、取付け出来ない場合があるため、サンプルにて取付け確認を行ってください。

※屋根材、建物の躯体強度については設置に耐えられる強度があるかご確認の上設置を行ってください。

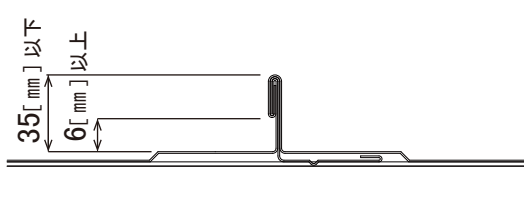
### 《 共通 》

垂直積雪量	100[ cm ] 未満 (99[ cm ] 以下) ※多雪地域を除く(雪の平均単位荷重が積雪1cmごとに1㎡につき30Nの地域を除く)
設計用基準風速	38[m/s] 以下の地域
地表面粗度区分	Ⅲ・Ⅳの地域
設置高さ	アレイ設置高さ 10[m] 以下
塩害に対して	直接海水が飛散する場所への設置は行わないでください
設置範囲	外周部より 300[mm]以上控えた範囲

※禁止事項※…設置基準に該当しない屋根への設置は行わないでください。

## 【 サンロック Grip II プラス設置基準 】

### 《 屋根の条件 》

屋根	立平葺屋根（巻きハゼ）
ピッチ	垂木：455[mm]以下
勾配	0.5寸以上～5寸以下
材質	鋼板製（JIS A6514 規格品の内）※表面処理がされていること。
板厚	0.35[mm]以上0.4[mm]未満
形状	（巻きハゼ）  ※必ず金具の爪がハゼ下に入り屋根材を掴み込む事ができること。

※上記条件の形状でも稀にハゼ付け根の幅が広いなど、取付け出来ない場合があるため、サンプルにて取付け確認を行ってください。

※屋根材、建物の躯体強度については設置に耐えられる強度があるかご確認の上設置を行ってください。

### 《 共通 》

垂直積雪量	100[cm]未満（99[cm]以下）※多雪地域を除く（雪の平均単位荷重が積雪1cmごとに1㎡につき30Nの地域を除く）
設計用基準風速	38[m/s]以下の地域
地表面粗度区分	Ⅲ・Ⅳの地域
設置高さ	アレイ設置高さ10[m]以下
塩害に対して	直接海水が飛散する場所への設置は行わないでください
設置範囲	外周部より300[mm]以上控えた範囲

※禁止事項※…設置基準に該当しない屋根への設置は行わないでください。

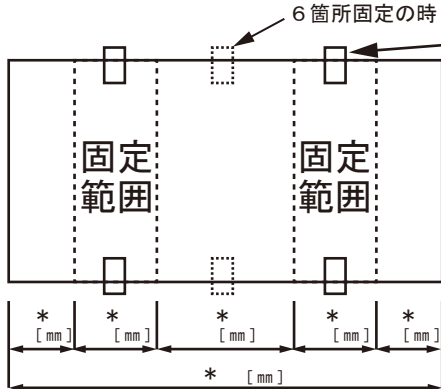
## 【太陽電池モジュールのタイプ分けについて】

	長辺	短辺	面積	厚み
Type: P M	1,580[mm]以下	812(798)[mm]	1.29[m <sup>2</sup> ]以下	35[mm]
Type: P L	1,483[mm]以下	1,003(989)[mm]	1.67[m <sup>2</sup> ]以下	

※ ( ) 内はフランジを除いた長さを表しています。

※該当するタイプを調べ、タイプごとの設置基準を守り架台の設置を行ってください

## 【太陽電池モジュールの固定について】



□…サンロックGrip II を示す。

太陽電池モジュール1枚を金具4箇所または6箇所  
で固定してください。(下記表参照)

※メーカー指定の固定範囲内で必ず4箇所固定を行  
ってください。6箇所の場合も同様です。

※固定範囲、モジュール間の隙間は「メーカー別  
資料」を参照ください。

※6箇所固定の時、千鳥配置は出来ません。

## 【風圧荷重に対する基準】 設計用基準風速：38[m/s]以下

Type: P M

基準風速 勾配	30m/s 以下	32m/s 以下	34m/s 以下	36m/s 以下	38m/s 以下	40m/s 以下	42m/s 以下	44m/s 以下	46m/s 以下
0.3/0.5寸以上	↑[折板]0.3~2.5寸以下 4箇所固定					設置不可			
1寸以下									
1.5寸以下									
2寸以下									
2.5寸以下									
3寸以下									
3.5寸以下	↑[立平葺]0.5~5.0寸以下					設置不可			
4寸以下									
4.5寸以下									
5寸以下	↑[立平葺]0.5~5.0寸以下					設置不可			

Type: P L

基準風速 勾配	30m/s 以下	32m/s 以下	34m/s 以下	36m/s 以下	38m/s 以下	40m/s 以下	42m/s 以下	44m/s 以下	46m/s 以下
0.3/0.5寸以上	↑[折板]0.3~2.5寸以下 4箇所固定			6箇所 固定		設置不可			
1寸以下									
1.5寸以下									
2寸以下									
2.5寸以下									
3寸以下									
3.5寸以下	↑[立平葺]0.5~5.0寸以下			設置不可					
4寸以下									
4.5寸以下									
5寸以下	↑[立平葺]0.5~5.0寸以下			設置不可					

## 【積雪荷重に対する基準】 垂直積雪量：100[cm]未満(99[cm]以下)

Type: P M

積雪区分 積雪量 勾配	一般地域指定または 20[N/cm <sup>2</sup> ]以上									
	10 cm以下	20 cm以下	30 cm以下	40 cm以下	50 cm以下	60 cm以下	70 cm以下	80 cm以下	90 cm以下	100 cm未満
0.3・0.5寸以上	4箇所固定									
1寸以下										
1.5寸以下										
2寸以下										
2.5寸以下										
3寸以下										
3.5寸以下	↑[折板]0.3~2.5寸以下									
4寸以下										
4.5寸以下										
5寸以下	↑[立平葺]0.5~5.0寸以下									
	6箇所 固定									

Type: P L

積雪区分 積雪量 勾配	一般地域指定または 20[N/cm <sup>2</sup> ]以上									
	10 cm以下	20 cm以下	30 cm以下	40 cm以下	50 cm以下	60 cm以下	70 cm以下	80 cm以下	90 cm以下	100 cm未満
0.3・0.5寸以上	4箇所固定									
1寸以下										
1.5寸以下										
2寸以下										
2.5寸以下										
3寸以下										
3.5寸以下	↑[折板]0.3~2.5寸以下									
4寸以下										
4.5寸以下										
5寸以下	↑[立平葺]0.5~5.0寸以下									
	6箇所 固定									

設置不可 ↑



# 【施工マニュアル】

## 取付けをおこなう前に

本マニュアルをよくお読みになり、正しく安全に取付けをおこなってください。

## 必要な工具など

下記リストと同じまたは同等品を準備してください。

- 赤鉛筆 □油性インキ □水系 □墨つぼ（チョークライン） □巻尺（5m以上）
- 六角ソケットビット（対辺 13×55 mm） □充電式インパクトドライバー
- トルクレンチ □ディープソケット（対辺 13×50 mm以上）
- プラスビット（H形2番） □金属用ドリル刃φ3.5

## 使用部材

- 製品が到着したら必ず封入してある納品書と荷数を確認してから受領してください。このとき、荷数の不足または製品が破損しているときは受領せず弊社までご連絡ください。また、製品受領後、欠品・破損があるときは弊社までご相談ください。

■サンロック Grip II 端部固定金具（P）セット■ ※下フランジ対応

■サンロック Grip II 端部固定金具（P）セット（軒カバー仕様）■ ※下フランジ対応

軒カバー仕様

	名 称	数 量
①	金具（サンロック Grip II）	
	金具A（下側）／金具B（上側）	各 1
	六角ボルト M8×40	1
	ワッシャー M8	1
	スプリングワッシャー M8	1
	ナット M8	1
	ボルト抜け止め	1
②	軒カバー用端部固定金具（P）	1
③	ワッシャー M8	1
④	スプリングワッシャー M8	1
⑤	ナット M8	1

■サンロック Grip II 固定金具（P）セット■ ※下フランジ対応

	名 称	数 量
①	金具（サンロック Grip II）	
	金具A（下側）／金具B（上側）	各 1
	六角ボルト M8×40	1
	ワッシャー M8	1
	スプリングワッシャー M8	1
	ナット M8	1
	ボルト抜け止め	1
②	固定金具（P）	1
③	ワッシャー M8	1
④	スプリングワッシャー M8	1
⑤	ナット M8	1



■サンロック Grip II プラス端部固定金具 (P) セット■ ※下フランジ対応

■サンロック Grip II プラス端部固定金具 (P) セット (軒カバー仕様) ■ ※下フランジ対応

軒カバー仕様

	名 称	数量
①	金具 (サンロック Grip II)	
	金具 A (下側) / 金具 B (上側)	各 1
	六角ボルト M8×40	1
	ワッシャー M8	1
	スプリングワッシャー M8	1
	ナット M8	1
	ボルト抜け止め	1
	滑り止め金具	2
②	軒カバー用端部固定金具 (P)	1
③	ワッシャー M8	1
④	スプリングワッシャー M8	1
⑤	ナット M8	1

■サンロック Grip II プラス固定金具 (P) セット■ ※下フランジ対応

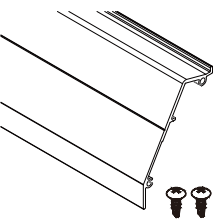

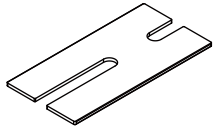
	名 称	数量
①	金具 (サンロック Grip II)	
	金具 A (下側) / 金具 B (上側)	各 1
	六角ボルト M8×40	1
	ワッシャー M8	1
	スプリングワッシャー M8	1
	ナット M8	1
	ボルト抜け止め	1
	滑り止め金具	2
②	固定金具 (P)	1
③	ワッシャー M8	1
④	スプリングワッシャー M8	1
⑤	ナット M8	1

### 《軒カバー仕様を使用する場合の注意》

ハゼの高さが 30mm 以上ある場合、カバーが屋根材と干渉するため取付が出来ません。

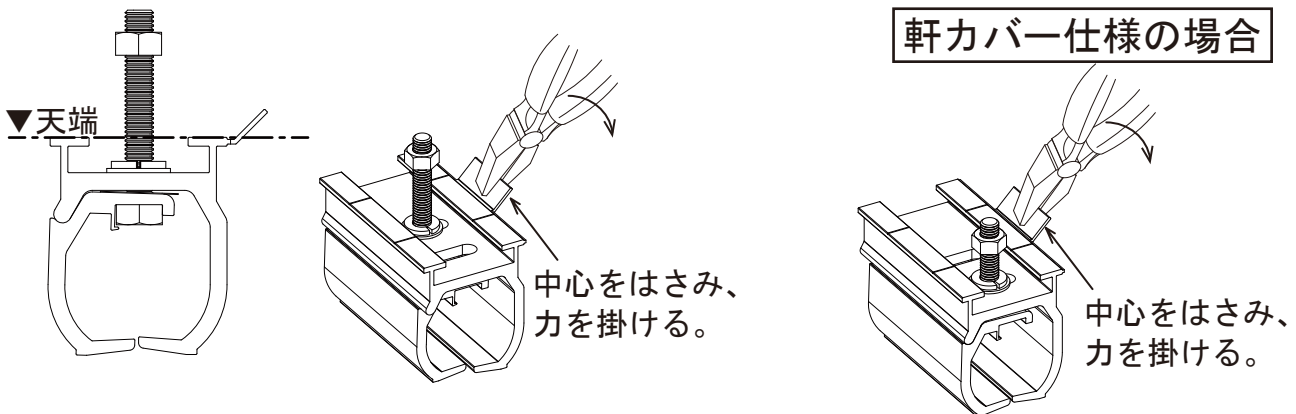


■ オプション品 ■ ※取付方法は、オプション品の取付け (P20～) を参照ください。

	<p>軒カバー</p> <p>軒側に使用します。 軒カバー : 1本、 固定用ビス : 2本</p> <p>※注意事項※ 稀に積雪量の多い地域で固まった雪が滑り落ちる際、カバーに引掛り変形する事例があります。 積雪量の多い地域では軒カバーを付けないことを推奨します。</p>
	<p>軒カバー用端面カバー</p> <p>軒カバーの小口ふさぎに使用します。 端面カバー : 1枚 固定用ビス : 2本</p>
	<p>不陸調整プレートt2.0(20枚/セット)</p> <p>屋根に不陸がある場合に使用します。 ※端部・中間1箇所につき3枚まで</p>

# 1 地上作業

軒側に付けるGripのモジュールストッパーをペンチ等で天端より下に曲げてください。(上下に曲げを繰り返すことで折っても問題ありません。)



軒側に取り付けるGripのみ、モジュールストッパーを曲げて下さい。  
軒側以外は後の作業で位置出しのため必要となります。

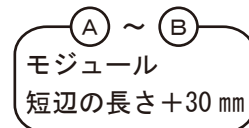
# 2 墨出し

## (1) マーキング

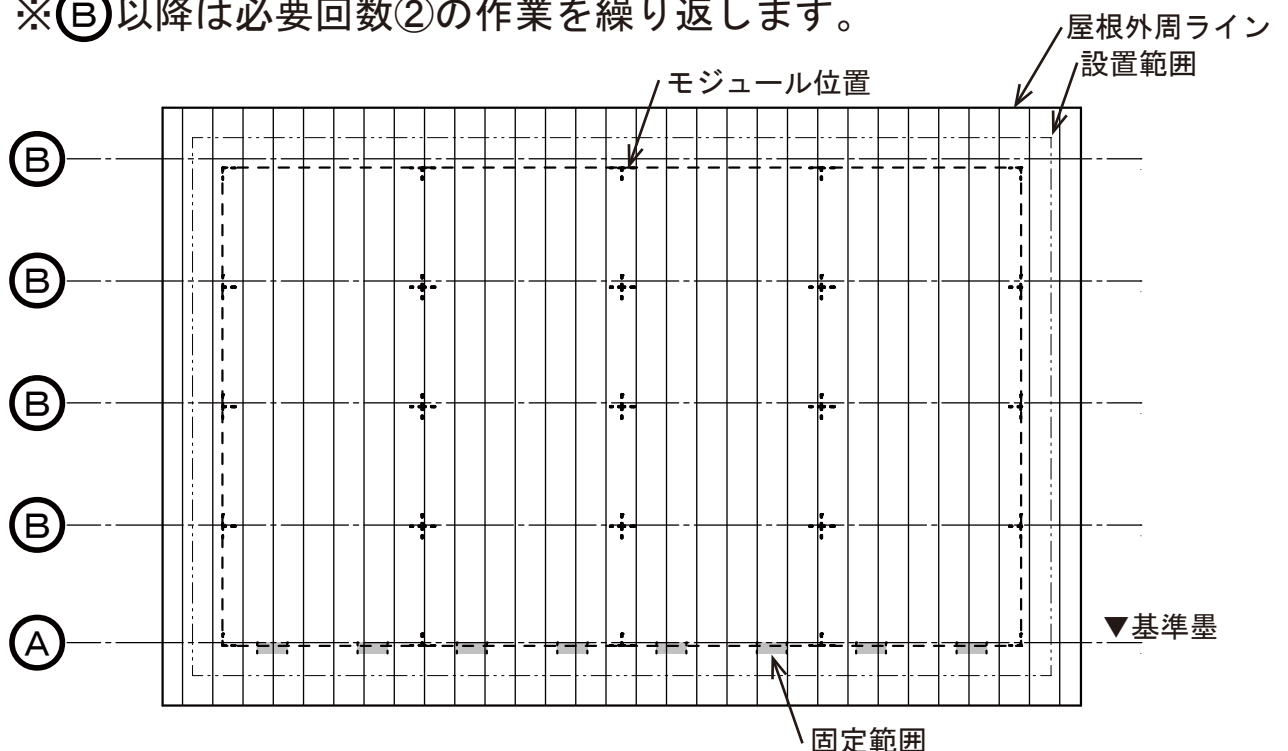
配置図に従い屋根にモジュール位置と固定範囲のマーキングを行います。  
※固定範囲は、別紙「メーカー別資料」をご確認ください。

## (2) 横墨出し (Grip仮置き用の目安)

- ① (A) …軒側に基準墨を打ちます。
- ② (B) … (A) より〇〇mm棟側に墨を打ちます。



※(B)以降は必要回数②の作業を繰り返します。



## 《Gripのみ先行して取付ける場合の墨出し》

### (1) マーキング

配置図に従い屋根にモジュール位置と固定範囲のマーキングを行います。  
※固定範囲は、別紙「メーカー別資料」をご確認ください。

### (2) 横墨出し

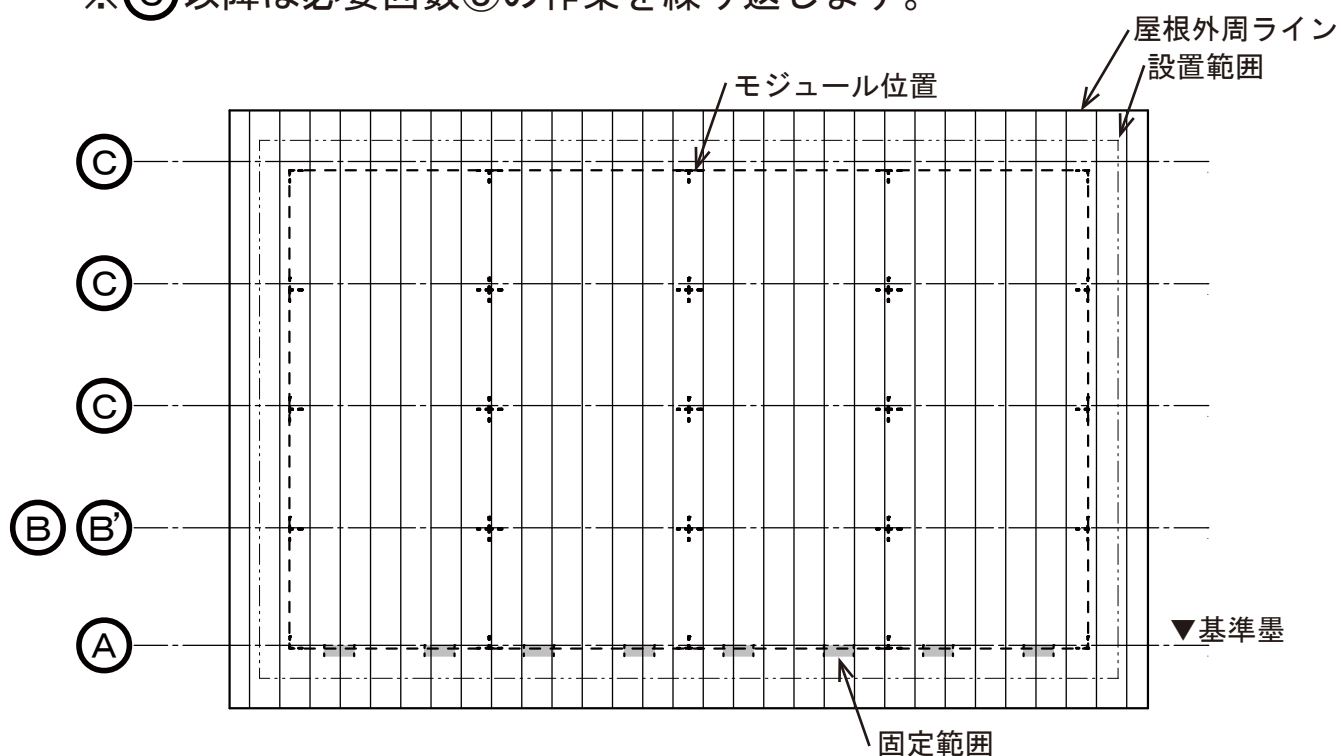
① (A) …軒側に基準墨を打ちます。

② 軒カバーなしの場合 (B) … (A) より〇〇mm棟側に墨を打ちます。  
(モジュール短辺の長さ+31mm)

軒カバー仕様の場合 (B') … (A) より〇〇mm棟側に墨を打ちます。  
(モジュール短辺の長さ+5mm)

③ (C) … (B) (B') より〇〇mm棟側に墨を打ちます。  
(モジュール短辺の長さ+31mm)

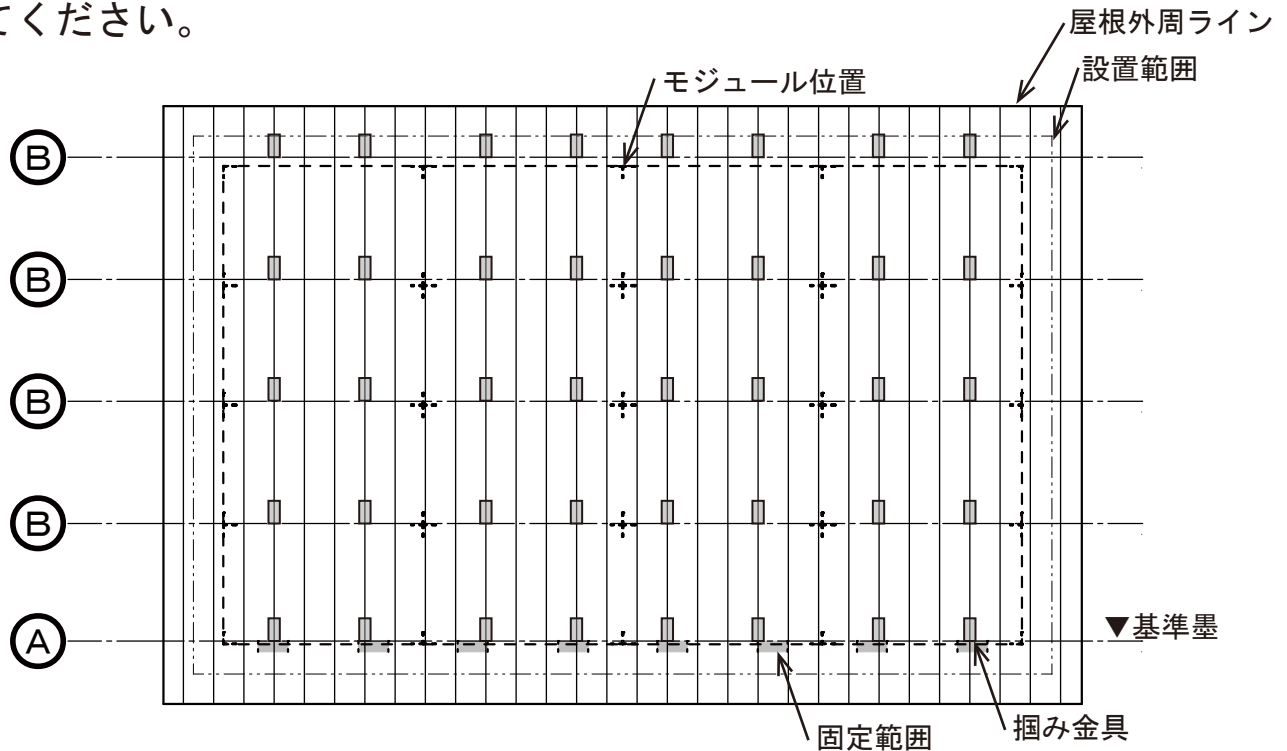
※(C)以降は必要回数③の作業を繰り返します。



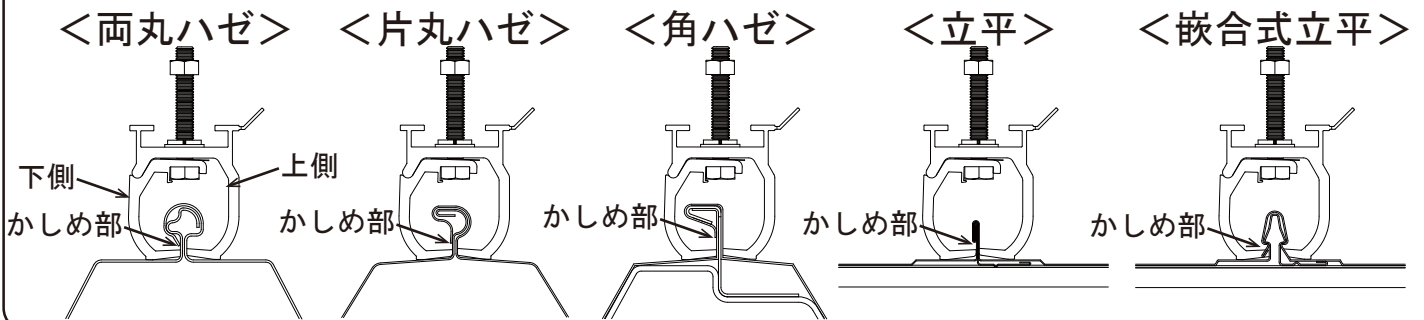
### 3 Gripの仮置き

「2 墨出し」で出したマーキング（モジュール固定範囲）と横墨を元にGripの先端を横墨に合わせて仮置きします。

一番軒側の基準墨には「1 地上作業」で曲げておいた軒用のGripを使用してください。



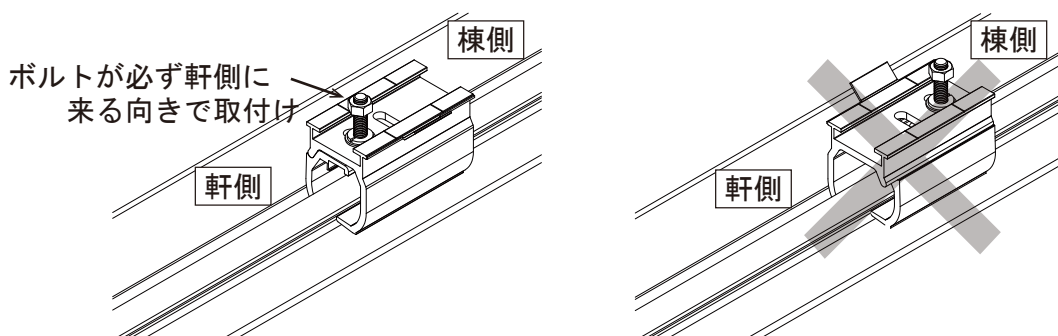
取付ける向きは基本的に下図の様にかしめてある方に下側の金具（幅の短い方）が来るようにGripを仮置きしてください。



#### 軒カバー仕様の場合

軒カバー仕様の場合は、軒側のGripのみにかしめてある側関係なく、ボルトが立っている側を軒側に来るように取付けを行ってください。

逆向きに取付けるとカバーの取付けが出来ません。



## 4 Gripの固定とモジュールの固定

**共通** ナットの固定にインパクトドライバーを使用しますが、使用するインパクトドライバーの取扱説明書を参考に M8 ボルトの締付時間と締付力を守りナットの締め込みを行ってください。

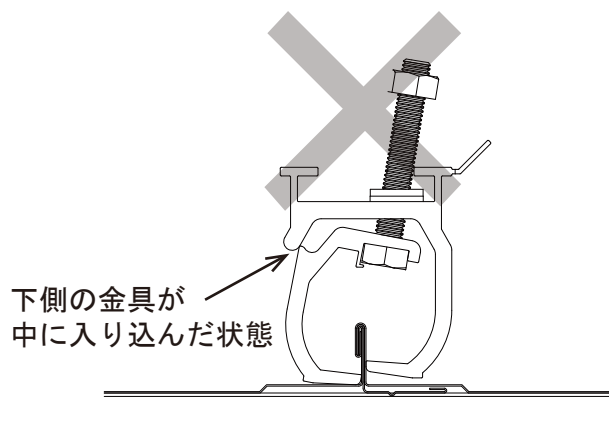
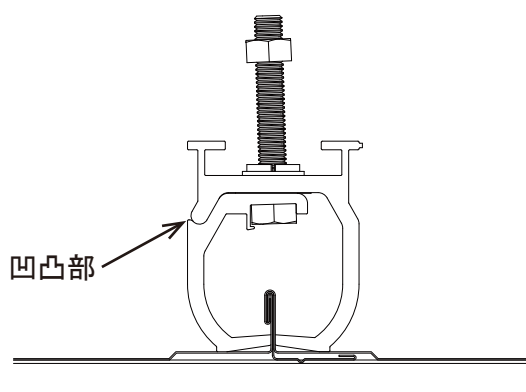


(または、トルクレンチで 12.5 [N・m] で締付け後、緩みがないよう増し締めを行ってください。)

過剰に締め込むと金具の変形、ネジの伸びや破損したりすることがあります。ナットの締め忘れがないよう必ず各手順毎に確認をしてください。

また、締め込む際は金具の下側と上側の凹凸部が密着するように固定を行ってください。(下記左図)

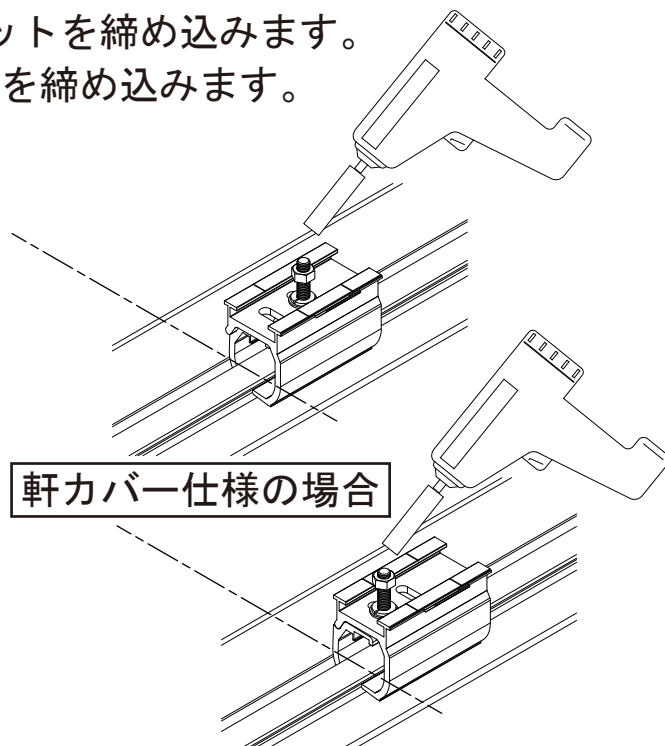
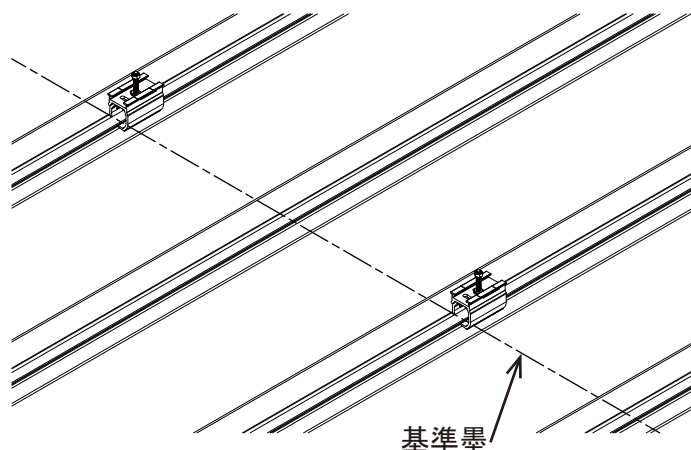
右図のような下側の金具が中に入り込んだ状態で無理に締め込むと金具が変形する恐れがあります。



### (1) ≪軒側≫Gripの固定

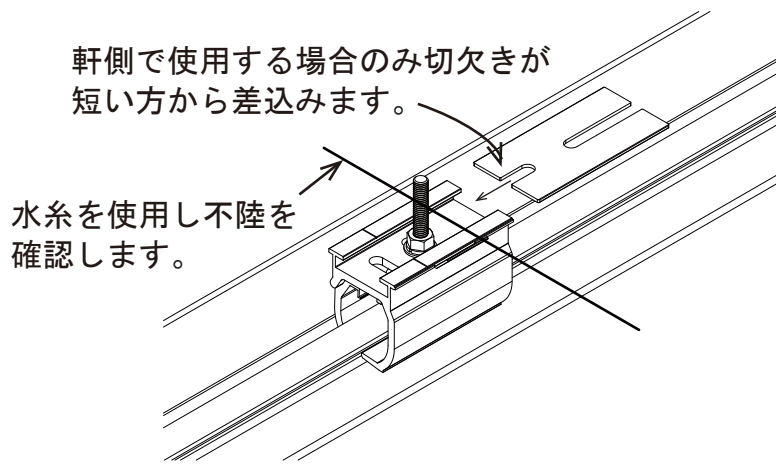
Gripの先端が基準墨に合っていることを確認し、インパクトドライバーに六角ソケット(対辺13mm)を付けナットを締め込みます。

**軒カバー仕様の場合**も同様にナットを締め込みます。

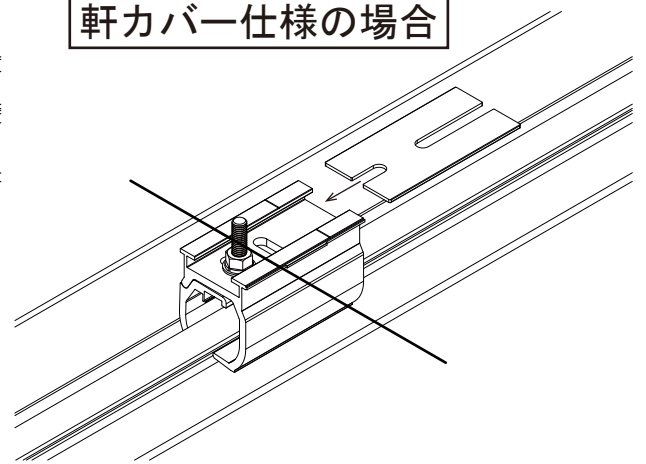


【不陸調整プレートを軒側端部で使用する場合】

Gripの天端に水系を張り不陸を確認し、不陸がある箇所のGripのボルトに掛かるように、切欠きが短い方から差込みます。



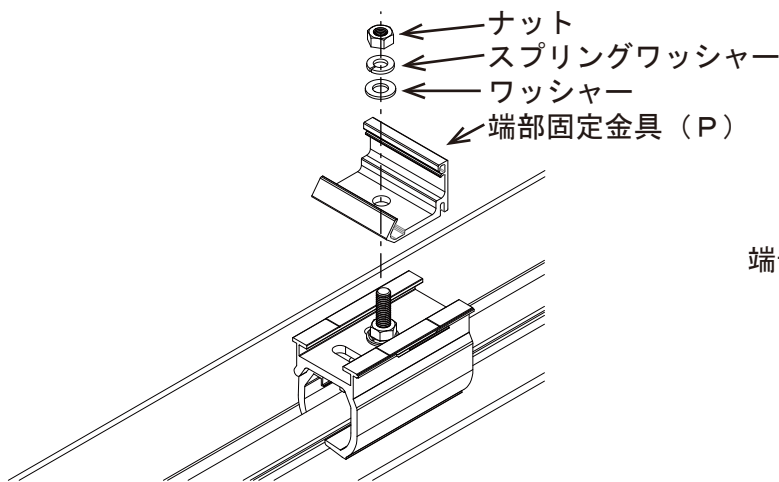
軒カバー仕様の場合



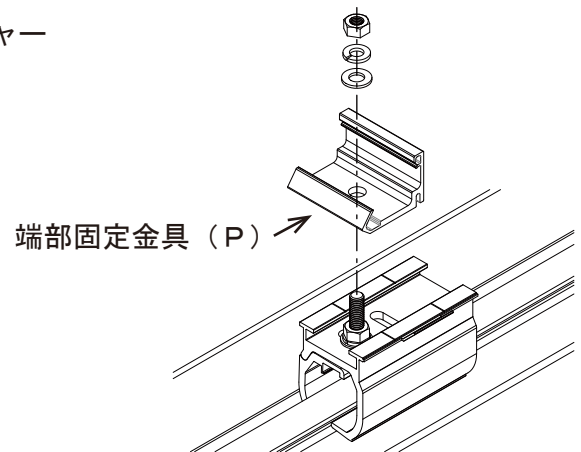
※注意※ 不陸調整プレートは、1箇所に3枚までとしてください。

(2) ≪軒側≫ 端部固定金具 (P) の仮組

ボルトに端部固定金具 (P)・ワッシャー・スプリングワッシャーの順に通しナットで仮組みします。

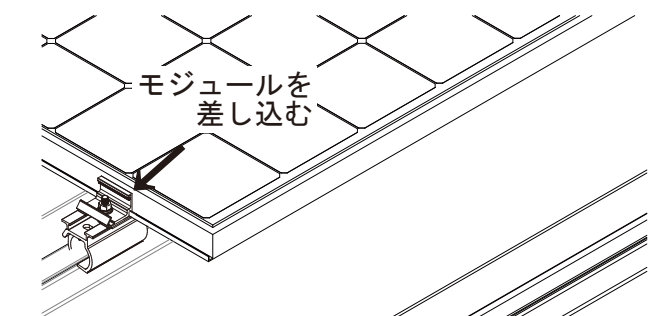


軒カバー仕様の場合



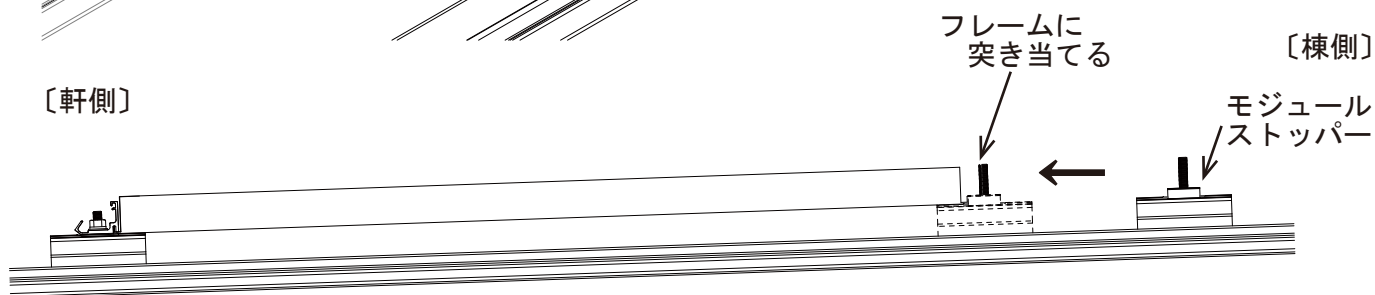
ナットは締め込まずに組込む程度にしてください。

### (3) ≪軒側≫モジュールの配置



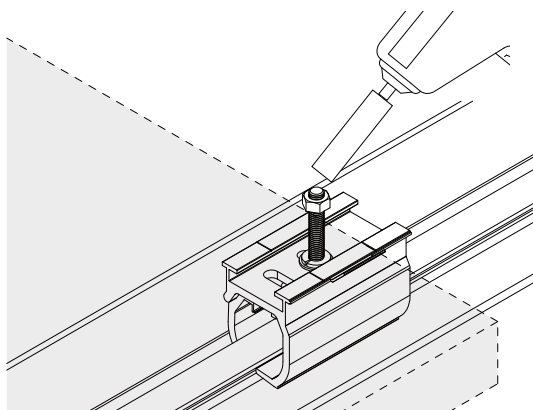
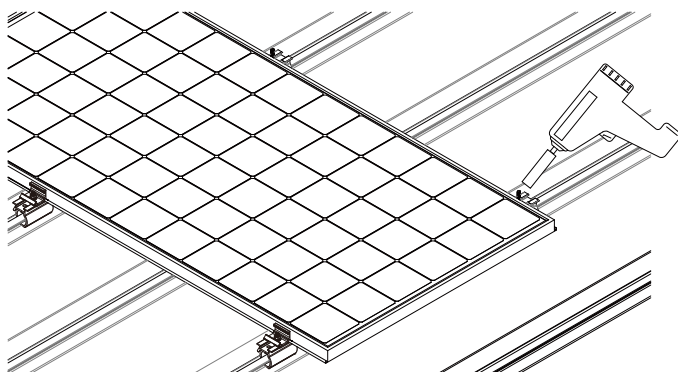
〔軒側〕

Gripにモジュールを置き端部固定金具(P)に差し込みます。  
棟側の仮置きしたGripにモジュールを乗せモジュールストッパーをフレームに突き当てます。



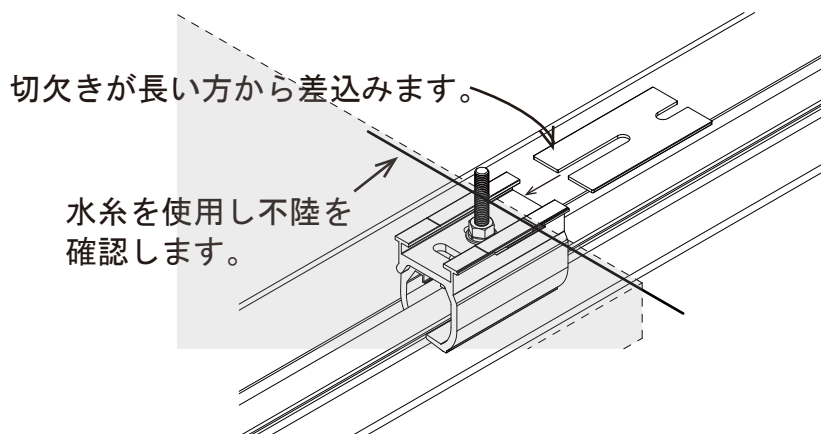
### (4) ≪中間部≫Gripの固定

(1) 同様にナットを締め込み固定します。



### 【不陸調整プレートを中間部で使用する場合】

金具の天端に水系を張り不陸を確認し、不陸がある箇所のGripのボルトに掛かるように、切欠きが長い方から差込みます。



### ※注意※

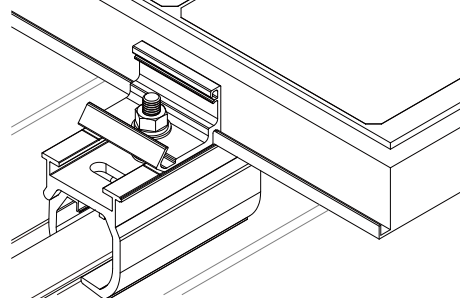
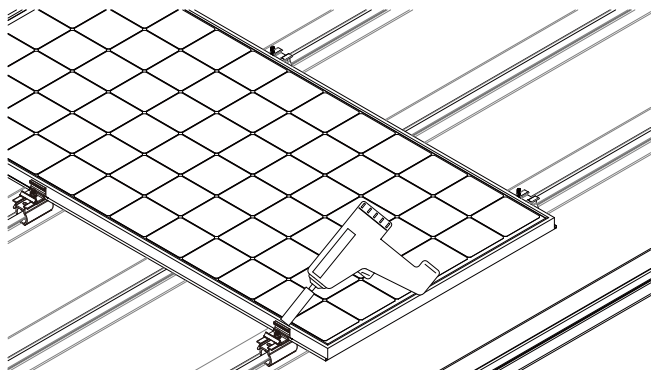
不陸調整プレートは、  
1箇所に3枚までとして  
ください。



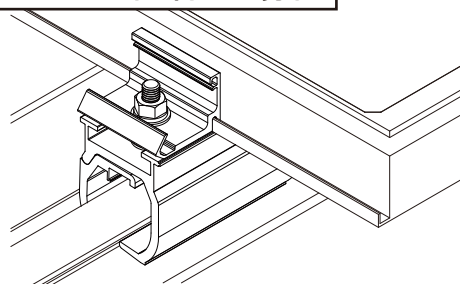
## (5) ≪軒側≫端部固定金具 (P) の固定

(2) で仮組した端部固定金具 (P) のナットを締め込み固定します。

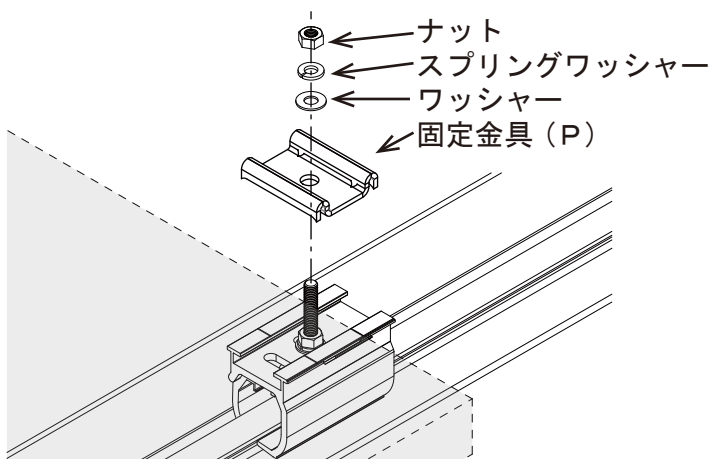
(固定金具の締付トルクは6[N・m]で行い、スプリングワッシャーが潰れている事を確認してください。)



軒カバー仕様の場合



## (6) ≪中間部≫固定金具 (P) の仮組

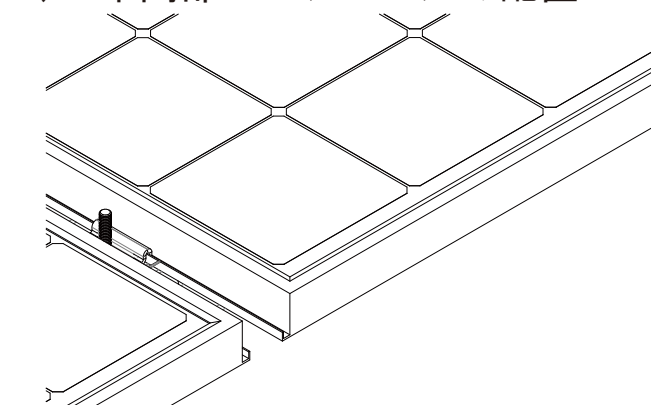


ボルトに固定金具 (P)・ワッシャー・スプリングワッシャーの順に通しナットで仮組みします。



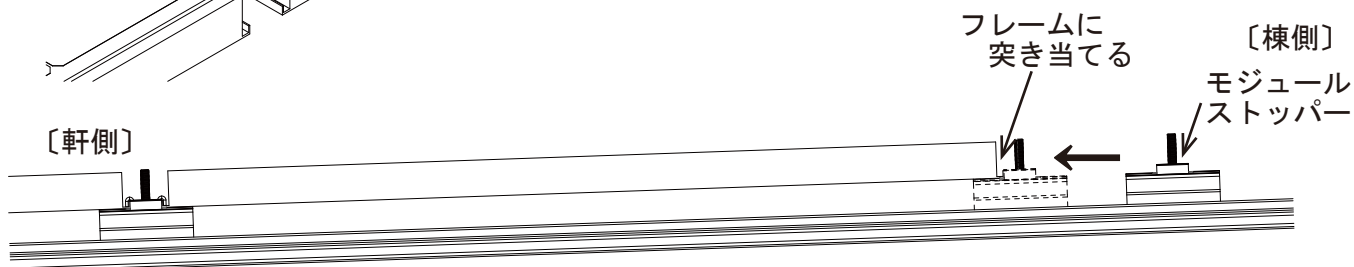
ナットは締め込まずに組込む程度にしてください。

## (7) ≪中間部≫モジュールの配置

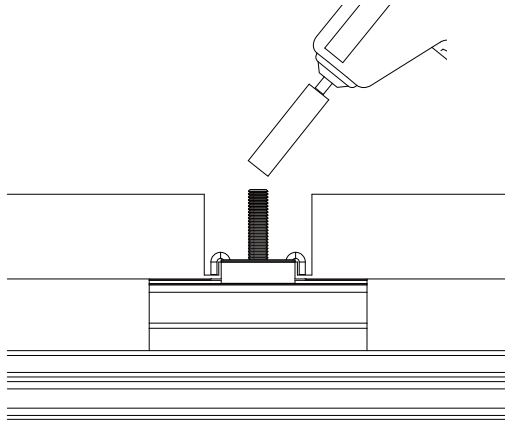


(3) 同様にモジュールを置き固定金具 (P) に差し込みます。

棟側の仮置きしたGripにモジュールを乗せモジュールストッパーをフレームに突き当てます。



### (8) ≪中間部≫固定金具 (P) の固定



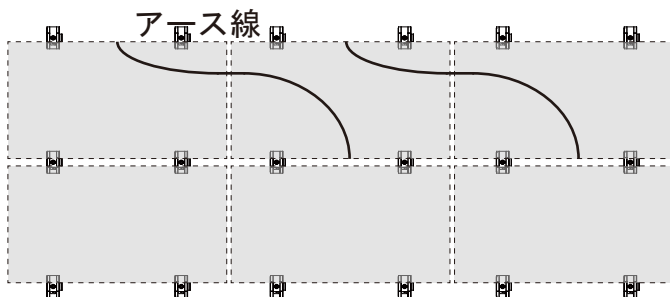
(6) で仮組みした固定金具 (P) のナットを締め込み固定します。

(固定金具の締め付トルクは6[N・m]でおこない、スプリングワッシャーが潰れている事を確認してください。)

※最も棟側に取り付ける固定金具の場合、固定の前に「(9) アース線の取付け」を行ってから固定を行ってください。

※3段目以降は(6)～(8)の繰り返しとなります。

### (9) アース線の取付け

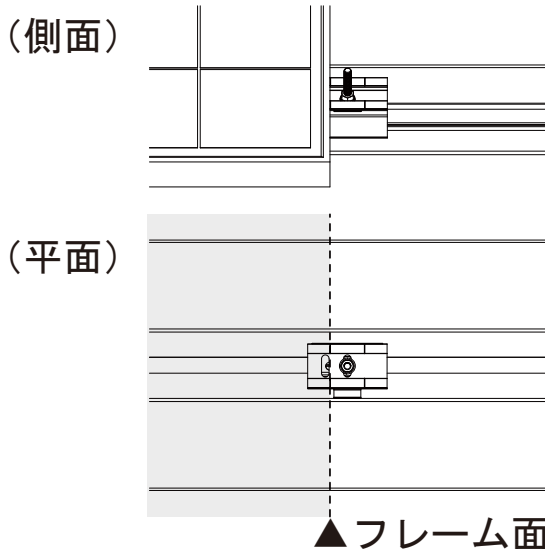


太陽電池モジュールの縦(段)方向は中間固定金具で導通を取れますが、横(列)方向は導通が取れないため太陽電池モジュールのアース穴を使いアース線で繋いでアースを取ります。



C種またはD種接地工事が必要なため有資格者が行ってください。  
アース線が屋根材に接触しないようにしてください。

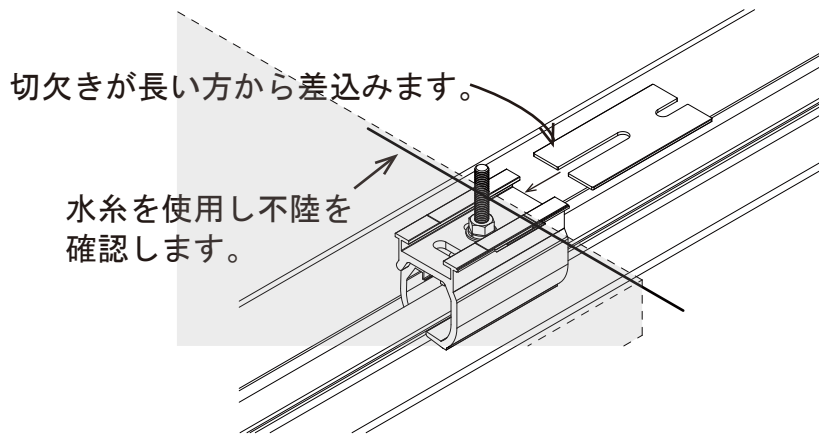
### (10) ≪棟側≫Gripの固定



≪中間部≫同様、モジュールストッパーをフレームに突き当てます。

### 【不陸調整プレートを棟側端部で使用する場合】

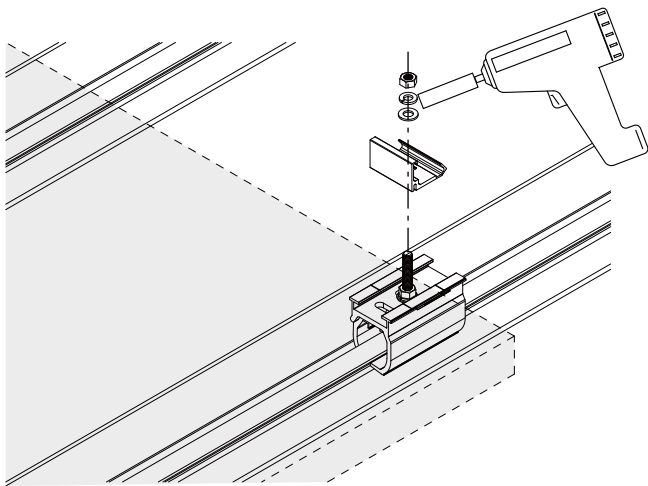
金具の天端に水系を張り不陸を確認し、不陸がある箇所の Grip のボルトに掛かるように、切欠きが長い方から差込みます。



### ※注意※

不陸調整プレートは、  
1箇所につき3枚までとして  
ください。

### (11) ≪棟側≫ 端部固定金具 (P) の固定



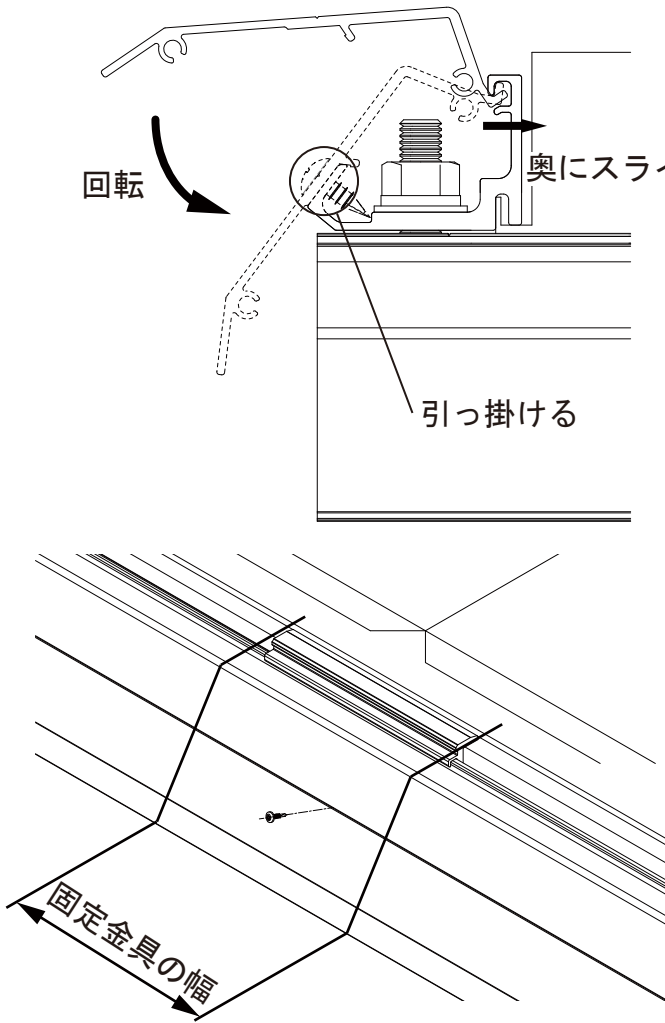
ボルトに端部固定金具 (P) ・ワッシャー  
・スプリングワッシャーを通し、ナット  
を締め込み固定します。

### 軒カバー仕様の場合

次のページを参考にオプション品の取付けを行ってください。

# 【オプション品の取付け】

## (1) 軒カバー



- ①端部固定金具（P）に軒カバーを左図のように差し込みカバーを回転させ引っ掛けます。

**注** 確実に引っ掛かっているか必ず確認してください。

- ②軒カバーのV溝に付属の固定ビスで固定します。

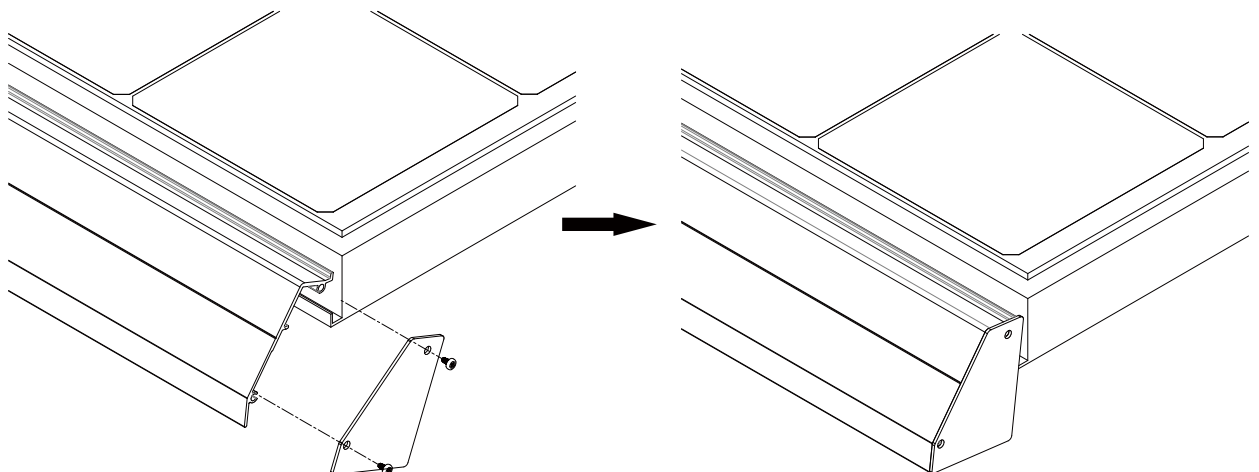
※トルク管理の出来る工具を使用し、トルク約2[N・m]で固定してください。

**注** 端部固定金具1個につき1ヶ所必ずビスを使用して固定してください。

**注** 端部固定金具にめがけてビスを打込んでください。

## (2) 端面カバー

軒カバーと端面カバーのビス穴を合わせ、ビス2本で固定してください。

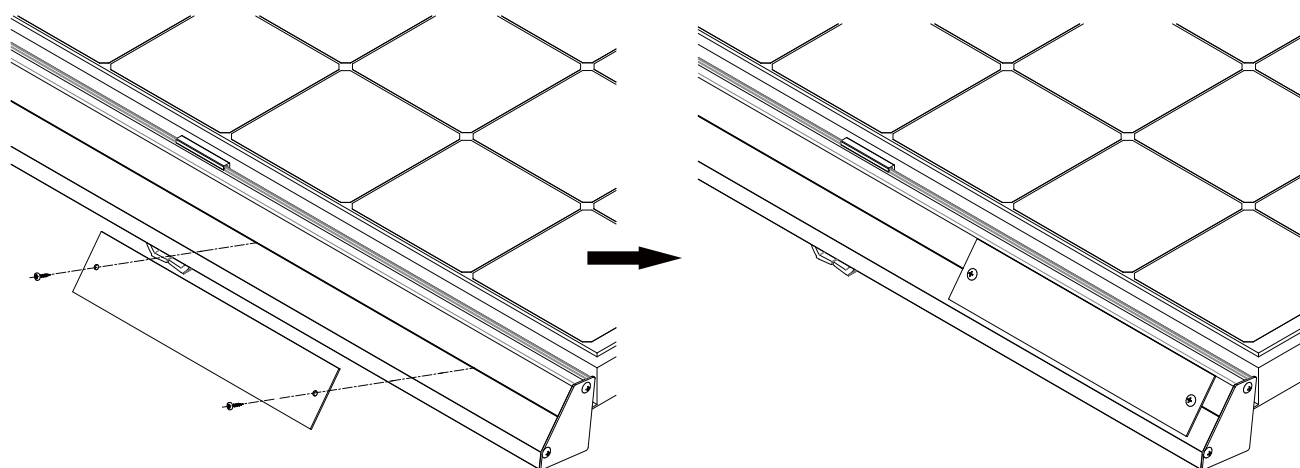


### (3) ネームプレート

- ①ネームプレート裏面の剥離紙を剥がしカバーのV溝とネームプレートのビス穴位置を合わせて貼付けます。
- ②ビス2本で固定します。



軒カバーの固定ビスと干渉しない位置に取付けてください。



# お問い合わせについて

---

## ■ご質問・ご相談の連絡先■

屋根材、支持金具の選定、施工・技術に関するご質問、ご相談も承っております。

(連絡先) 株式会社 栄 信

〒447-0866 愛知県碧南市明石町 49-9

○出荷・物流に関するお問い合わせ

TEL : 0566 (48) 0020 (代表) / FAX : 0566(48)0250

○据付工事説明書に関するお問い合わせ

TEL : 0566 (70) 8171 (直通) / FAX : 0566(95)6700

※受付時間 / 9 : 00 ~ 12 : 00、13 : 00 ~ 17 : 00

(土日祝祭日、休業日を除く)

---

(製作・編集) 株式会社 栄 信

※この据付工事説明書に関するご質問、ご相談は弊社にお問合せ下さい。

※無断複製・転載禁止