

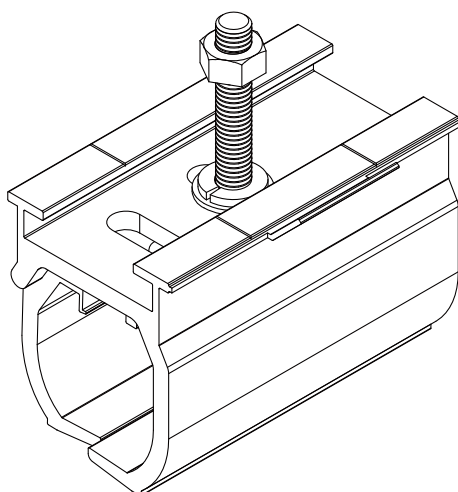
# サンロック Grip II / サンロックGrip II プラス 【縦ラック仕様】 据付工事説明書

2023 年 05 月

No. EMANSL20B7

## 目次

- ・ 設置基準 . . . P. 7 ~ 9
- ・ 施工マニュアル<横置き> . . . P. 10 ~ 20
- <縦置き> . . . P. 21 ~ 29
- ・ 縦ラックの種類とタイプについて . . . P. 30 ~ 37



## 太陽電池モジュールのタイプ分けについて

タイプ	面積	厚み	タイプ	面積	厚み
Type: M	1.29[m <sup>2</sup> ]以下	25~50[mm]	Type: H L	1.69[m <sup>2</sup> ]以下	25~50[mm]
Type: X M	1.42[m <sup>2</sup> ]以下		Type: N	1.71[m <sup>2</sup> ]以下	
Type: S M	1.35[m <sup>2</sup> ]以下		Type: 1.85	1.85[m <sup>2</sup> ]以下	
Type: L m			Type: L L	2.00[m <sup>2</sup> ]以下	
Type: L	1.67[m <sup>2</sup> ]以下		Type: 2.3	2.30[m <sup>2</sup> ]以下	
Type: X L			Type: 2.7	2.70[m <sup>2</sup> ]以下	

※該当するタイプを調べ、タイプごとの設置基準を守り架台の設置を行ってください

## <据付工事説明書について>

- ◆本書は、サンロック Grip II / II プラスを使用し据付の手順および注意事項を記載しています。工事を始める前によくお読みになり、正しく安全に据付てください。
- ◆建築基準法に準拠した据付強度を確保するため、据付工事説明書の据付方法を守ってください。
- ◆据付工事は、当社指定の施工講習会にて標準指定工法を受講された方が行ってください。
- ◆当社製品の部材の取付けには、必ず附属の部品を使用してください。
- ◆モジュールメーカーの「太陽電池の仕様書」も合わせてご覧ください。  
(太陽電池モジュールの耐荷重以上の設置条件へ設置は行わないでください。)
- ◆関連する法規・法令に従って施工し、工事により排出される廃棄物は適切に処分してください。

## 【地表面粗度区分についての注意】

JIS C 8955:2017 と JIS C 8955:2011 に記載されている地表面粗度区分Ⅱの考え方が違うため下記比較を参考に地表面粗度区分をご確認ください。

※市町村で公表されている地表面粗度区分は平成 12 年建設省告示第 1454 号 (JIS C 8955:2011) に記載されている内容となるため、ご注意ください。

JIS C 8955:2017		JIS C 8955:2011 (平成 12 年建設省告示第 1454 号より)	
<p>都市計画区域外にあって地表面粗度区分Ⅰの区域以外の区域又は都市計画区域内にあって地表面粗度区分Ⅳの区域以外の区域のうち、海岸線又は湖岸線（対岸までの距離が 1,500m 以上のものに限る。以下同じ。）までの距離が 500m 以内の地域。</p>		<p>都市計画区域外にあって地表面粗度区分Ⅰの区域以外の区域（建築物の高さが 13m 以下の場合を除く。）又は都市計画区域内にあって地表面粗度区分Ⅳの区域以外の区域のうち、海岸線又は湖岸線（対岸までの距離が 1,500m 以上のものに限る。以下同じ。）までの距離が 500m 以内の地域（ただし、建築物の高さが 13m 以下である場合又は当該海岸線若しくは湖岸線からの距離が 200m を超え、かつ、建築物の高さが 31m 以下である場合を除く。）</p>	
<p>都市計画区域内</p>	<p>都市計画区域外</p>	<p>都市計画区域内</p>	<p>都市計画区域外</p>
<p>設置条件が地表面粗度区分Ⅲ・Ⅳであるため、(旧)JIS C 8955:2011 で設置可であった区域が(新)JIS C 8955:2017 では、一部設置不可となります。</p>			

## 【工事の前に】

### 《 施工に関する注意及び確認事項 》

#### 【新築屋根への取付け】

- 作業が干渉することがあるため、事前に屋根施工業者と屋根材の種類、施工方法、作業工程など十分な打合せを必ず行ってください。

#### 【既築屋根への取付け】

- 築年数や地域により屋根材の耐力または屋根の構造上の耐力が低下している場合があります、作業中に墜落事故または屋根の破損の原因になる可能性があるため、事前に屋根材及び屋根材の状態を必ず調査してください。
- 野地板の劣化や野地裏に雨漏れの後がないか事前に必ず調査してください。野地の状態によっては金具の固定強度が不足する可能性があるため屋根の葺替えを行ってから取付けを行ってください。

#### 【新築屋根・既築屋根共通】

- 地上又は屋根上での部材置場を十分確保し部材の破損・損傷・落下に注意してください。
- 屋根材に適合していない金具を無理に取付けしないでください。  
※雨漏りの原因となります。
- 必ず附属の部品（ビス、ボルトなど）を使用して、緩み・締め忘れのないように施工してください。
- 屋根葺材を破損した場合は、屋根工業者に適切な処置を依頼し必ず新品と交換してください。  
※雨漏りの原因となるため絶対にコーキングなどを使用して破損部分の修理を行わないでください。
- 作業中に製品、部材および附属品など、厳重に管理して紛失しないよう注意してください。
- 腐食性物質が発生する場所には設置しないでください。
- 金属屋根の場合、架台またはモジュールから滴下した雨水の集中により、屋根材の塗装やめっき層の劣化が早まる場合があります。雨水が集中しない対策を施すか、定期的なメンテナンスを行ってください。
- パネルの下に雪止め金具などの干渉する恐れがある物は、火災の原因となるため、必ず撤去してください。

## 《 作業上の安全について 》

- 据付工事は、「労働安全衛生規則」及び関係する各種法令に従い作業を行う。
- 作業に適した服装で必ず作業を行う。（保護帽・保護メガネ・作業保護具・フルハーネス型安全帯・軍手または皮手袋・地下足袋など）
- 作業範囲内とその近辺（特に軒下周辺）に、工事資材以外のもの（自動車、自転車、植木など）を置いたり、第三者が立ち入らないよう安全設備を必ず設置する。
- 破損、汚損しやすいものがある場合は退避または養生してから作業を行う。
- 機材・工具など使用方法をきちんと守り作業を行う。
- 高さ2m以上で作業する場合、作業足場などの安全設備を必ず設置する。
- 地上作業は、必ず地上で作業を行う。

## 《 必要機材・工具 》 <確認にチェック欄をご利用下さい>

### ■機材・工具

#### 【墨出し・マーキング作業】

- 赤鉛筆 油性インキ 水系 墨つぼ（チョークライン）
- チョーク 巻尺（5m以上）

#### 【支持金具取付け・架台組立作業】

- 荷揚げ用機材（梯子型運搬機械など） 充電式インパクトドライバー
- 電動ドライバー（トルク管理が可能なもの） ビット（+）（H形2番）
- 六角ソケットビット（対辺 10x55 mm 対辺 13x55 mm）
- 六角ボックスレンチ（対辺 10 mm 対辺 13 mm）
- メガネレンチまたはスパナ（対辺 10 mm 対辺 13 mm）
- 掃除機

### ■作業保護具類

- 保護帽（使用区分：飛来・落下物用、墜落時保護用を推奨） 保護メガネ
- 軍手または皮手袋など フルハーネス型安全帯
- 地下足袋や底裏に滑り止めが付いた靴

※上記リストと同じまたは同等品を準備してください。

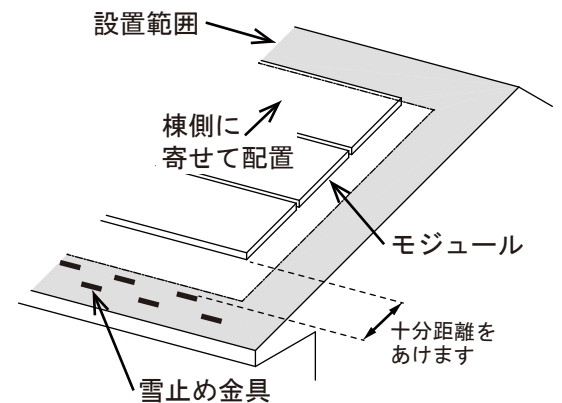
※その他 必要に応じて準備してください。

## 《雪の事故にならないために》

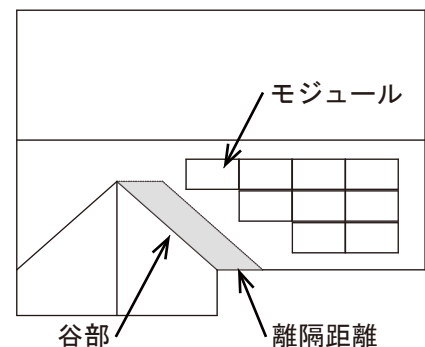
太陽電池モジュール上に降り積もった雪は通常の場合より一度に落雪しやすくなります。そのため下記の事を考慮し据付計画を行ってください。

- (1) 太陽電池モジュールを据付けた屋根の下には落雪を前提として破損の恐れがある物がなく、人の出入りが無いことを考慮し据付計画を検討ください。  
また、お客様に落雪により破損するおそれのあるものを置かないようにご説明ください。

- (2) (1) の落雪を前提とした据付計画が立てれない場合は、屋根の設置範囲を守り出来るだけ棟側に寄せて太陽電池モジュールを配置し軒側に雪止め金具メーカーの雪止め金具を配置してください。その際に雪止め金具と軒側のモジュール間の距離を十分にあげてください。  
十分な距離が取れない場合、落雪により雪止め金具を飛び越えてしまいます。設置段数を少なくしてでも距離を確保することをお勧めします。  
※雪止め金具の配置、施工方法については、雪止め金具メーカーの指示に従い施工してください。



- (3) 谷部のある屋根へ太陽電池モジュールを設置する場合は、棟から谷部に集中した雪の崩落により太陽電池モジュール及び架台、軒カバーを破損しないために谷部からの離隔距離を十分にあげてください。  
また、配置は谷部に平行になる逆階段配置をしてください。

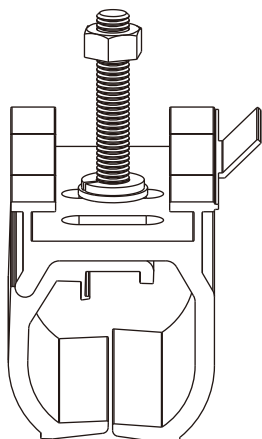


- (4) 稀に積雪量の多い地域で固まった雪が滑り落ちる際、カバーに引掛り変形する事例があります。積雪量の多い地域では軒カバーを付けないことを推奨します。

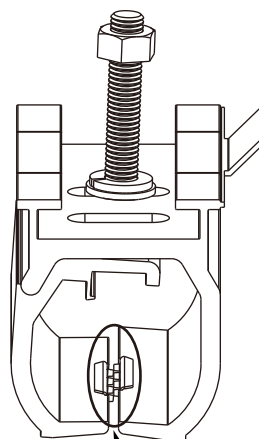
## 【Grip II と Grip II プラスの違いについて】

違いは金具の爪部分に滑り止め金具があるかないかです。

サンロック Grip II



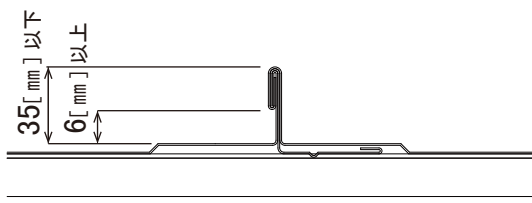
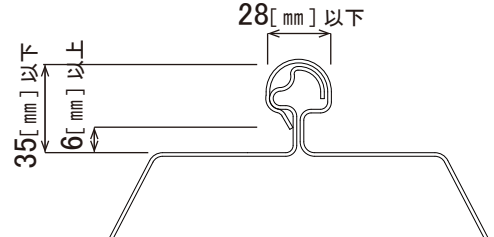
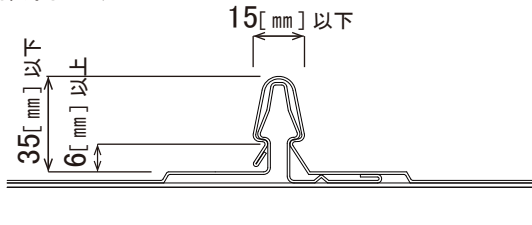
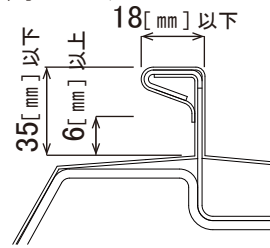
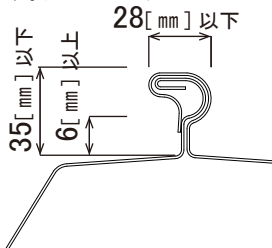
サンロック Grip II プラス



滑り止め金具付き

## 【 サンロック Grip II 設置基準 】

### 《 屋根の条件 》

屋根	立平葺屋根		折板屋根 (角ハゼ / 片丸ハゼ / 両丸ハゼ)	
	巻きハゼ	嵌合式		
ピッチ	垂木 : 455[ mm ] 以下			
勾配	0 寸以上 ~ 5 寸以下		0 寸以上 ~ 2.5 寸以下	
材質	鋼板製 (JIS A6514 規格品の内) ※表面処理がされていること。			
板厚	0.4[ mm ] 以上	0.35[ mm ] 以上	0.6[ mm ] 以上	
形状	(巻きハゼ)		(両丸ハゼ)	
				
	(嵌合式)		(角ハゼ)	(片丸ハゼ)
				
※必ず金具の爪がハゼ下に入り屋根材を掴み込む事ができること。				

※上記条件の形状でも稀にハゼ付け根の幅が広いなど、取付け出来ない場合があるため、サンプルにて取付け確認を行ってください。

※屋根材、建物の躯体強度については設置に耐えられる強度があるかご確認の上設置を行ってください。

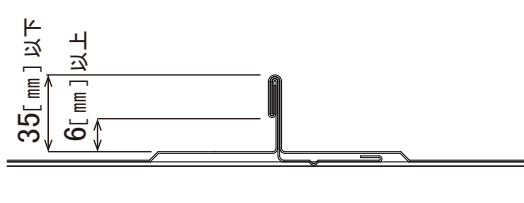
### 《 共通 》

垂直積雪量	※別紙「区分表」をご参照ください。
設計用基準風速	
地表面粗度区分	Ⅲ・Ⅳの地域
設置高さ	アレイ設置高さ 10[m] 以下
塩害に対して	直接海水が飛散する場所への設置は行わないでください
設置範囲	外周部より 300[mm]以上控えた範囲

※禁止事項※…設置基準に該当しない屋根への設置は行わないでください。

## 【 サンロック Grip II プラス設置基準 】

### 《 屋根の条件 》

屋根	立平葺屋根（巻きハゼ）
ピッチ	垂木：455[mm]以下
勾配	0寸以上～5寸以下
材質	鋼板製（JIS A6514 規格品の内） ※表面処理がされていること。
板厚	0.35[mm]以上
形状	<p>（巻きハゼ）</p>  <p>※必ず金具の爪がハゼ下に入り屋根材を掴み込む事ができること。</p>

※上記条件の形状でも稀にハゼ付け根の幅が広いなど、取付け出来ない場合があるため、サンプルにて取付け確認を行ってください。

※屋根材、建物の躯体強度については設置に耐えられる強度があるかご確認の上設置を行ってください。

### 《 共通 》

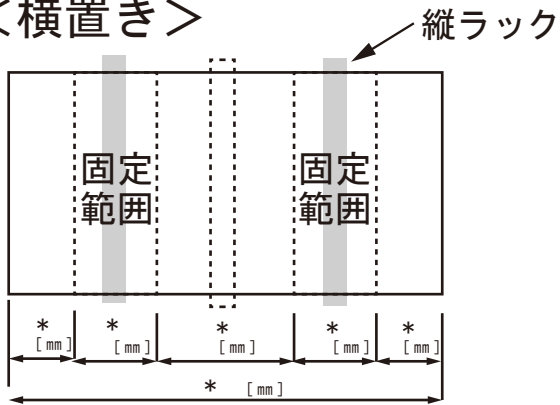
垂直積雪量	※別紙「区分表」をご参照ください。
設計用基準風速	
地表面粗度区分	Ⅲ・Ⅳの地域
設置高さ	アレイ設置高さ10[m]以下
塩害に対して	直接海水が飛散する場所への設置は行わないでください
設置範囲	外周部より300[mm]以上控えた範囲

※禁止事項※…設置基準に該当しない屋根への設置は行わないでください。

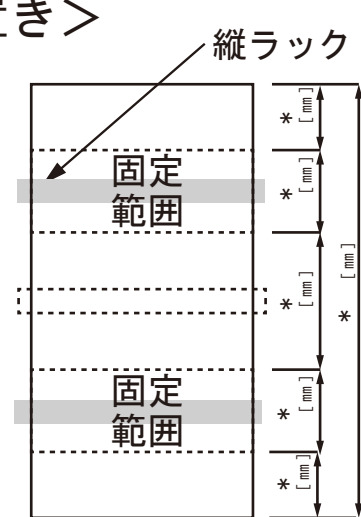


## 【太陽電池モジュールの固定について】

### ＜横置き＞



### ＜縦置き＞



※太陽電池モジュール1枚を縦ラック2本以上で固定してください。

※メーカー指定の固定範囲内で必ず2本固定を行ってください。

3本以上の場合も同様です。

※3本以上固定の場合、千鳥配置は出来ません。

※太陽電池モジュール間の隙間、固定範囲は使用するモジュールのメーカーにご確認ください。

# 【施工マニュアル】

## 取付けをおこなう前に

本マニュアルをよくお読みになり、正しく安全に取付けをおこなってください。

## 必要な工具など

下記リストと同じまたは同等品を準備してください。

□赤鉛筆 □油性インキ □水系 □墨つぼ（チョークライン） □巻尺（5m以上）

□六角ソケットビット（対辺 10×55 mm 対辺 13×55 mm） □充電式インパクトドライバー

□トルクレンチ □ディープソケット（対辺 10×50 mm以上 対辺 13×50 mm以上）

## 使用部材

- 製品が到着したら必ず封入してある納品書と荷数を確認してから受領してください。このとき、荷数の不足または製品が破損しているときは受領せず弊社までご連絡ください。また、製品受領後、欠品・破損があるときは弊社までご相談ください。

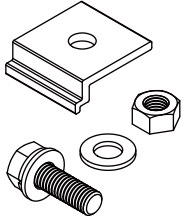
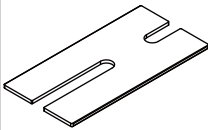
### ■サンロック Grip II 縦ラック固定セット■

### ■サンロック Grip II プラス 縦ラック固定セット■

	名称	数量
①	サンロック Grip II	
	金具A(下側) / 金具B(上側)	各 1
	六角ボルト M8×55	1
	ワッシャー M8	1
	スプリングワッシャー M8	1
	ナット M8	1
	ボルト抜け止め (※1) 滑り止め金具	1 2
②	縦ラック固定セット	
	ワッシャー(大) M8×24×t2.0	1
	スプリングワッシャー M8	1
	ナット M8	1

(※1) サンロック Grip II プラスの場合、滑り止め金具が組み付いています。

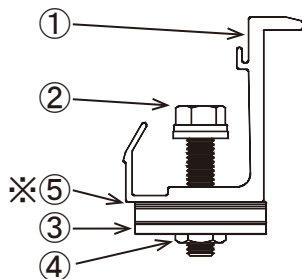
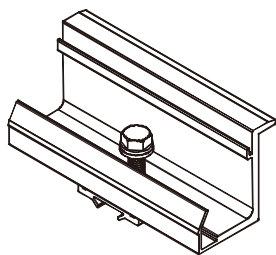
## ・オプション品

	<p>落下防止用金具セット (M6仕様またはM8仕様) ※縦置きを行う場合は必ず注文ください。</p> <p>縦置きを行う場合に使用します。最も軒側のすべてのモジュール裏に金具の取付けてください。モジュール1枚あたり金具2個必要となります。</p> <p>落下防止金具：2個、座金組込ボルト (M6×30/M8×25)：2本、 ナット (M6/M8)：2個、ワッシャー (M6/M8)：2枚</p> <p>※地上作業で取付けを行って下さい。 ※太陽電池モジュール表面の固定穴がM6ボルトサイズ以下の場合には取付けられません。</p>
	<p>不陸調整プレート t2.0 (20枚/セット)</p> <p>屋根に不陸がある場合に使用します。 ※端部・中間1箇所につき7枚まで</p>

■縦ラック (M/XM/SM/L/XL/N/MG) ■

	Type	縦ラック	全長[mm]	参考重量[g]	必要な固定金具セット	
					端部	中間
	Type M	① 1段用	880	958	2	-
		② 2段用	1,711	1,885	2	1
		③ 3段用	2,547	2,818	2	2
		④ 4段用	3,378	3,720	2	3
		⑤ 延長2段用	1,642	1,806	-	2
	Type XM	① 1段用	911	993	2	-
		② 2段用	1,773	1,930	2	1
		③ 3段用	2,640	2,873	2	2
		④ 4段用	3,502	3,810	2	3
		⑤ 延長2段用	1,711	1,859	-	2
	Type SM	① 1段用	840	912	2	-
		② 2段用	1,630	1,778	2	1
		③ 3段用	2,440	2,655	2	2
		④ 4段用	3,230	3,510	2	3
		⑤ 延長2段用	1,572	1,708	-	2
	Type L	① 1段用	1,070	1,176	2	-
		② 2段用	2,096	2,301	2	1
		③ 3段用	3,117	3,421	2	2
		④ 延長2段用	2,022	2,216	-	2
	Type XL	① 1段用	1,089	1,198	2	-
		② 2段用	2,134	2,345	2	1
		③ 3段用	3,174	3,486	2	2
		④ 延長2段用	2,080	2,283	-	2
	Type N	① 1段用	1,131	1,246	2	-
		② 2段用	2,208	2,429	2	1
		③ 3段用	3,285	3,613	2	2
		④ 延長2段用	2,138	2,349	-	2
	Type MG	① 1段用	1,235	1,417	2	-
		② 2段用	2,410	2,764	2	1
		③ 延長2段用	2,320	2,661	-	2

## ■ 端部固定金具セット ■

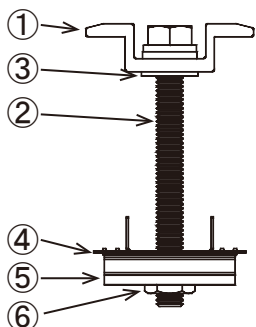
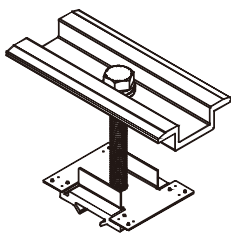


	名 称	数量
①	端部固定金具	1
②	六角ボルト M6×30	1
③	スライド金具	1
④	フランジナット (セード付) M6	1
※⑤	スペーサー	※

※太陽電池モジュールの厚みによって①端部固定金具と⑤スペーサーに違いがあります。

※オプション品の雪止め付き端部固定金具専用セットを取付ける場合は、軒側の端部固定金具セットが不要になります。

## ■ 中間固定金具セット ■



	名 称	数量
①	中間固定金具	1
②	六角ボルト M6×60 または 70	1
③	ナイロンワッシャー	1
④	スペース金具	1
⑤	スライド金具	1
⑥	フランジナット (セード付) M6	1

※太陽電池モジュールの厚みによって②六角ボルトの長さに違いがあります。



# <横置き>

## 1 墨出し

### (1) マーキング

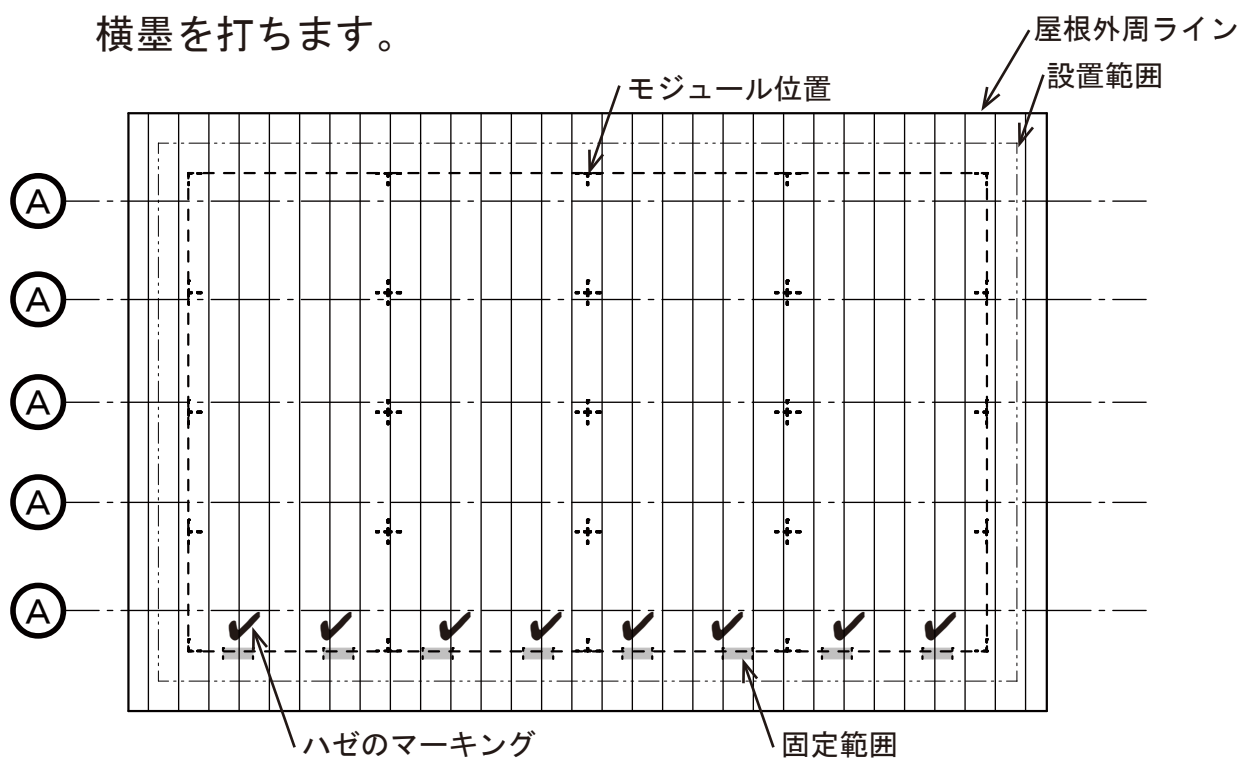
配置図に従い屋根にモジュール位置と固定範囲のマーキングを行います。

### (2) ハゼのマーキング

マーキングしたモジュールの固定範囲をもとにGripを取付けるハゼをマーキング (✓) します。

### (3) 横墨出し

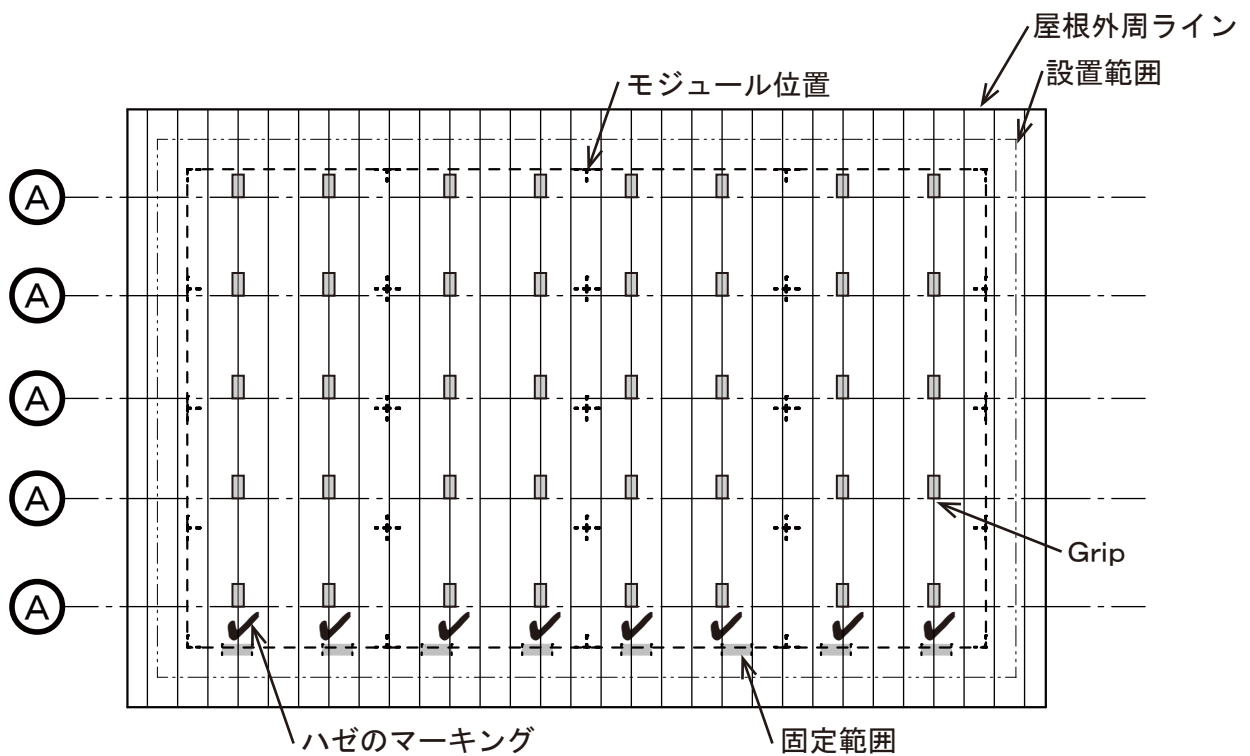
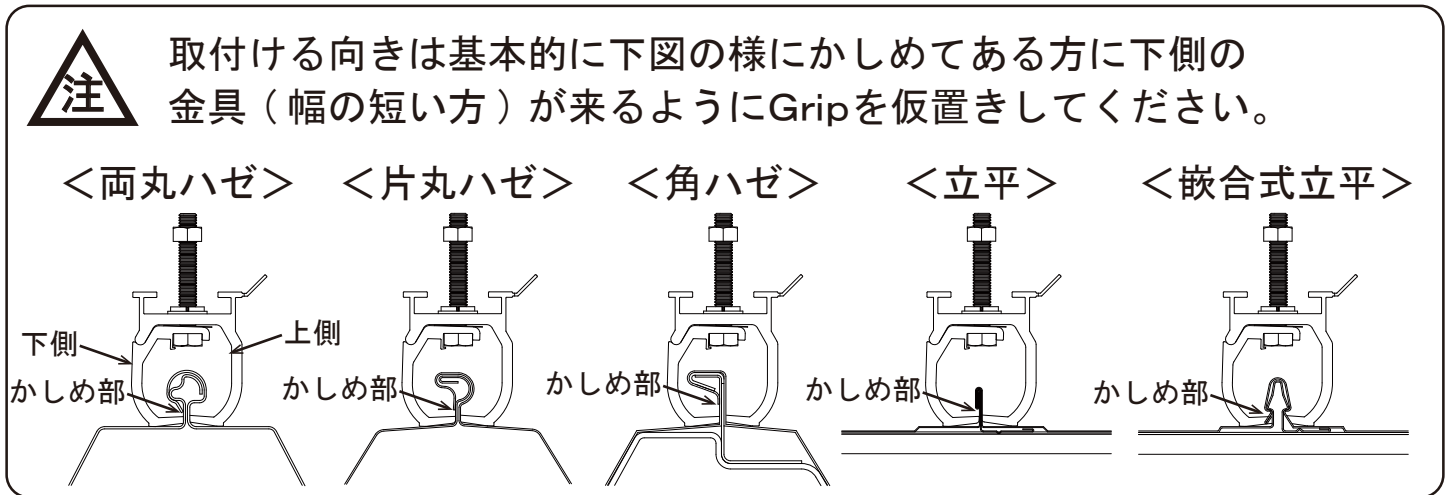
Ⓐ …縦ラックの片持ち・両持ちの条件を守り、金具を付ける位置に横墨を打ちます。



## 2 Gripの固定

### (1) Gripの配置

「1墨出し」をもとに、Gripの先端を横墨に合わせて配置します。



## <横置き>

### (2) Gripの固定

Gripの先端が基準墨に合っていることを確認し、インパクトドライバーに六角ソケット（対辺13mm）を付けナットを締め込みます。

**共通** ナットの固定にインパクトドライバーを使用しますが、使用するインパクトドライバーの取扱説明書を参考にM8ボルトの締付時間と締付力を守りナットの締め込みを行ってください。

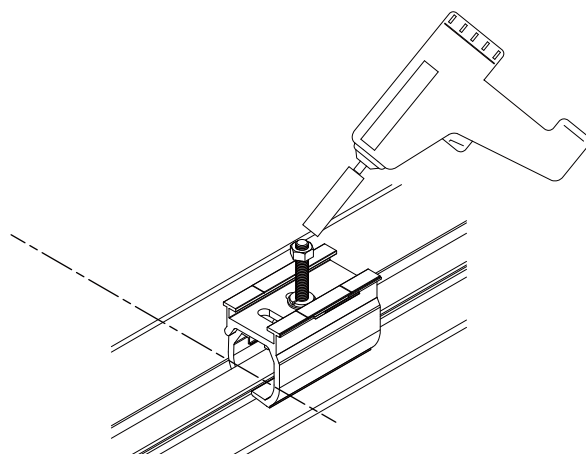
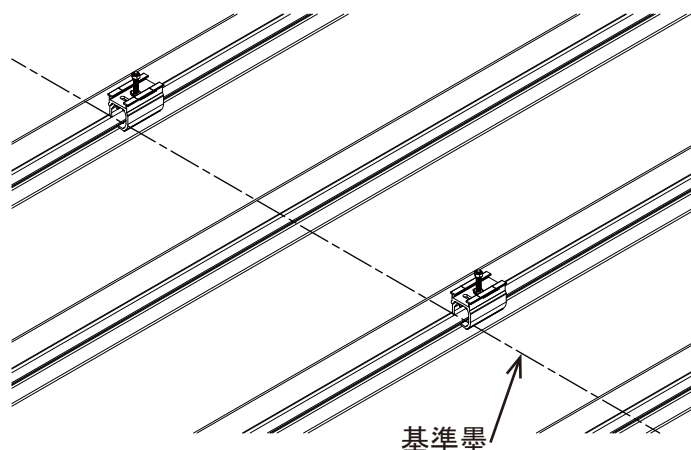
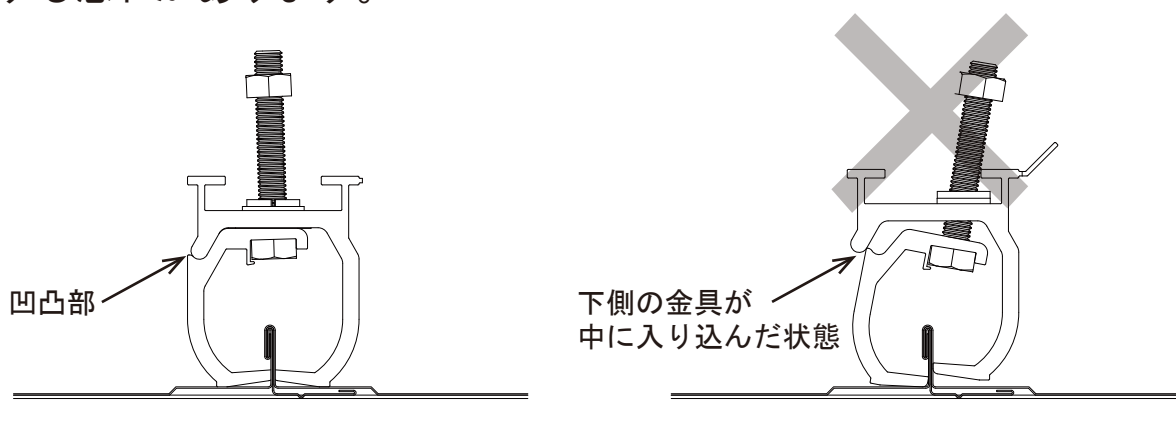


（または、トルクレンチで12.5[N・m]で締付け後、緩みがないよう増し締めを行ってください。）

過剰に締め込むと金具の変形、ネジの伸びや破損したりすることがあります。ナットの締め忘れがないよう必ず各手順毎に確認をしてください。

また、締め込む際は金具の下側と上側の凹凸部が密着するように固定を行ってください。（下記左図）

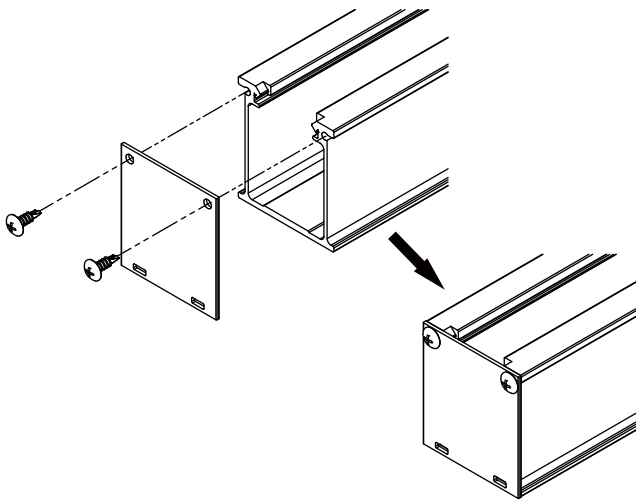
右図のような下側の金具が中に入り込んだ状態で無理に締め込むと金具が変形する恐れがあります。





### 3 縦ラックの取付け

(※オプション品) 縦ラック先端カバーの取付け

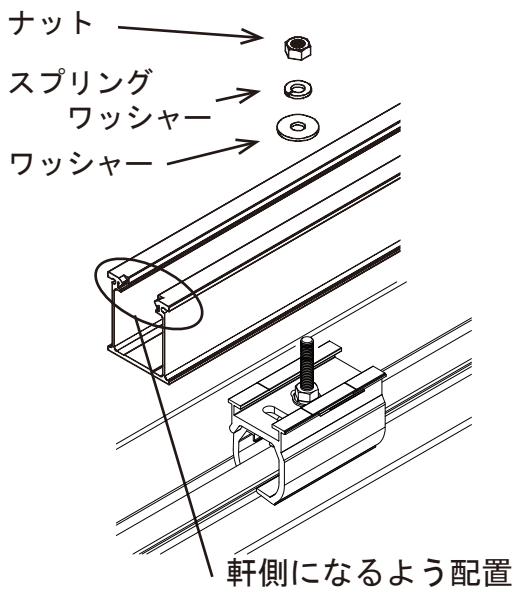


縦ラックに先端カバーを合わせ、  
ビス2本で固定します。



地上作業で取付けを行って  
ください。

#### (1) 縦ラックの仮固定



ボルトに縦ラックを通しワッシャー・  
スプリングワッシャー・ナットで  
仮固定します。

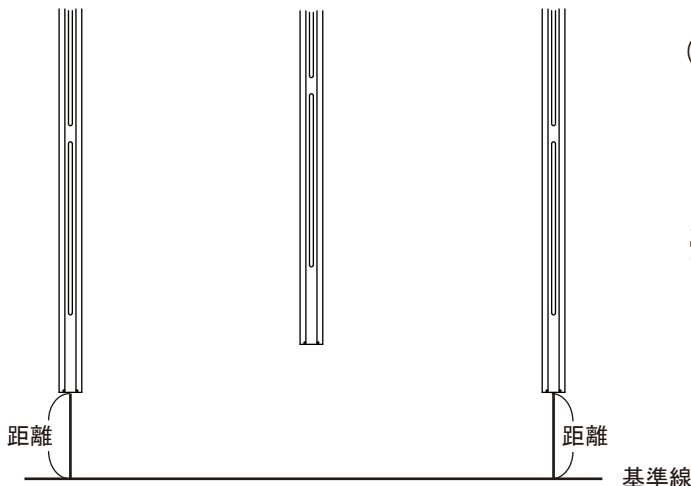


縦ラックのストッパーが  
軒側になるように設置して  
ください。



ナット等屋根上から落とさない  
ように注意してください。

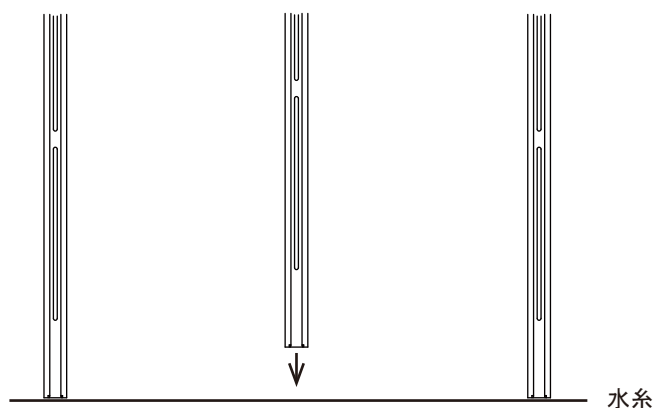
#### (2) 流れ方向の調整



① けらば側の縦ラック先端と基準線  
からの距離を合わせ、平行に固定  
します。

※基準線：屋根材の段差や軒など  
基準となるライン

## <横置き>

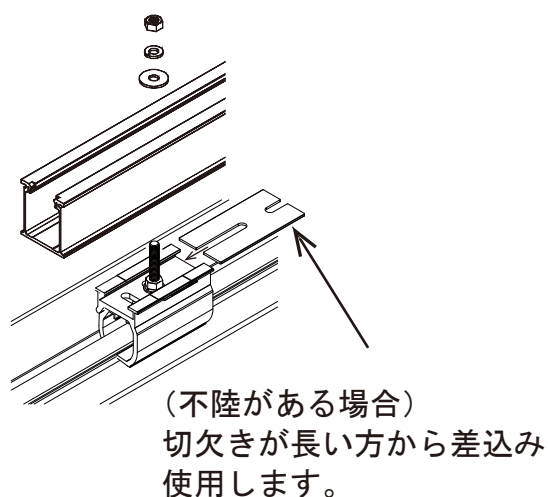
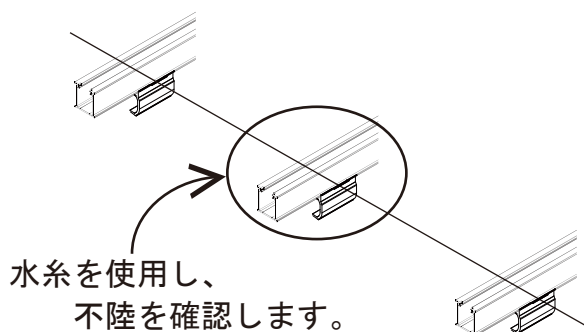


- ② けらば側の縦ラック先端に水系を張り残りの縦ラックを水系に揃えます。



延長2段用を使用する際は、ラック間の隙間が必要な場合があります。P30以降の使用する縦ラックのページをご確認ください。

### (3) 不陸調整と縦ラックの固定



- ① 全ての取付金具の上で水系を張り縦ラックの不陸を確認します。



不陸がある場合、必ず不陸調整を行ってください。

(不陸がある場合)

オプション品の不陸調整プレートを棟側から取付金具と縦ラックの間に差込み、高さを調整します。



不陸調整プレートは、1箇所  
に7枚までとしてください。

- ② 電動ドライバーに六角ソケット (対辺 13 mm) を取付け、全ての六角ナットを締め込みます。

※トルク管理のできるドライバーで締付トルクは約 2.7 ~ 3.0 [N・m]。

### (4) 確認と増し締め

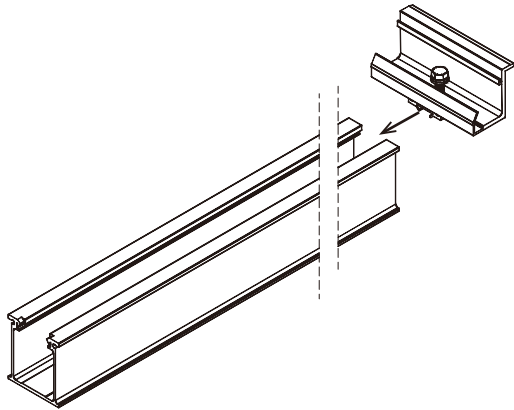
全ての作業が終了したら再度縦ラックがしっかりと固定されていることを確認し、六角ボックスレンチで 60° ~ 90° 増し締めを行います。



締め忘れがあると太陽電池モジュールが外れる恐れがあります。再確認を兼ねて必ず増し締めを行ってください。

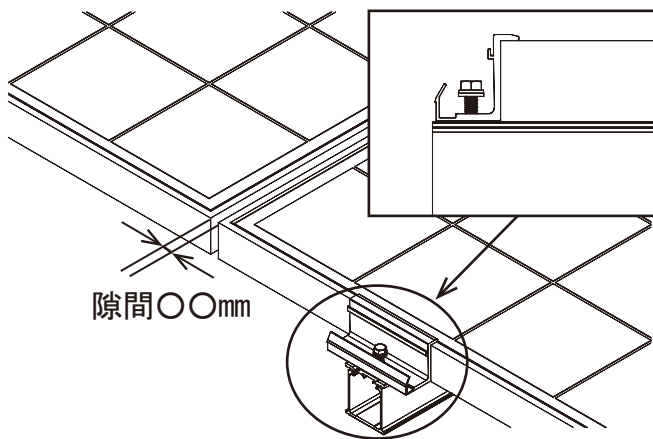
## 4 モジュールの設置

### (1) 端部固定金具の挿入



端部固定金具を棟側から挿入します。

### (2) モジュールの仮置き

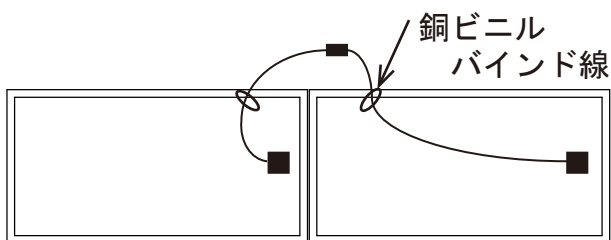


モジュールを端部固定金具に差込み仮置きします。



太陽電池モジュール間の隙間は使用するモジュールのメーカーにご確認ください。

### (3) モジュールの結線



①太陽電池モジュール同士のケーブルコネクタを接続します。



ケーブルコネクタが接続出来ているか必ず確認する。

②接続したケーブルはモジュール裏で銅ビニルバインド線（現地調達部材）などを使用し、ケーブルが屋根材に接触しないように納めます。 ※1

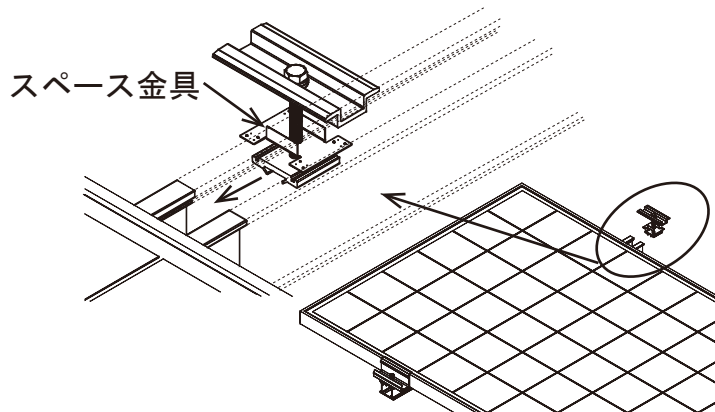
※1 メーカー様で指定がある場合は、指定部材にて施工してください。

③以降、モジュール設置1段ずつ結線していきます。

④結線後に、モジュール間の隙間を確認し位置調整を行ってください。

## <横置き>

### (4) 中間固定金具の設置

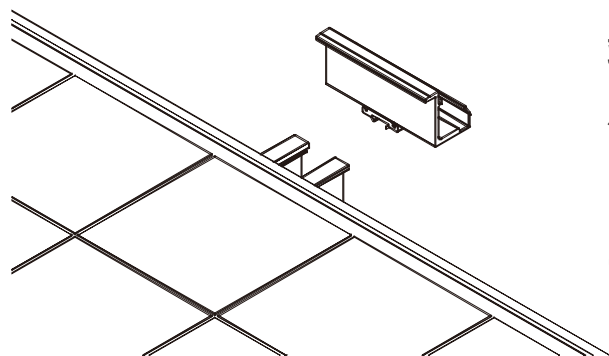


中間固定金具を縦ラックに通しスペース金具がモジュール下に入るように設置します。



スペース金具がフレーム下に入っていない場合、上下間の導通が取れないため、必ず確認してください。

### (5) 端部固定金具（棟側）の設置



端部固定金具を通し、電動ドライバーに六角ソケット（対辺 10 mm）を取付け、ボルトを締め込みます。

※トルク管理のできるドライバーで締付トルクは約 2.0 [N・m]。

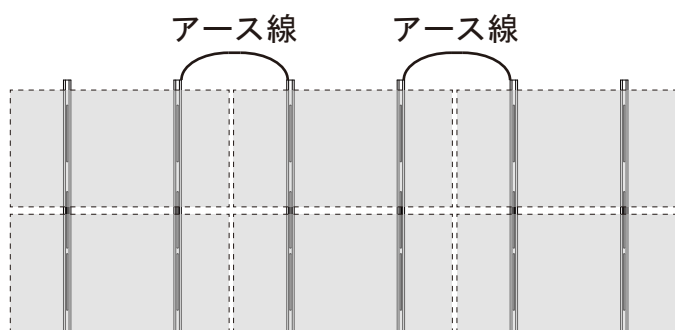
### (6) 確認と増し締め

全ての作業が終了したら再度金具がしっかりと固定されていることを確認し、六角ボックスレンチで 60° ~ 90° 増し締めを行います。



締め忘れがあると太陽電池モジュールが外れる恐れがあります。再確認を兼ねて必ず増し締めを行ってください。

### (7) アース線の取付け



圧着端子の付いたアース線（現場調達品）を縦ラック棟側の側面にビス（現場調達）で打込み列方向のアースを取ります。

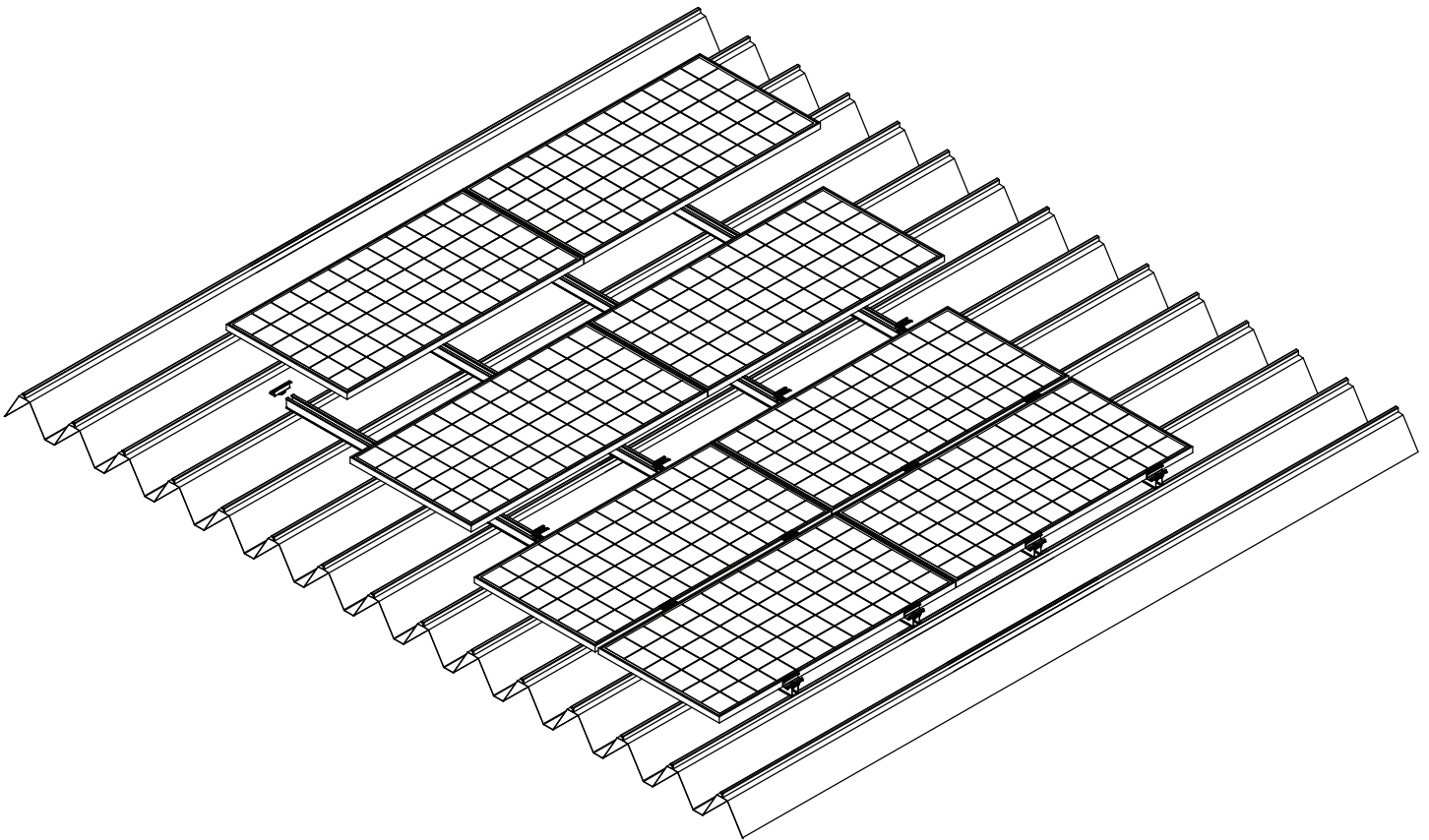
※ビスは現場調達またはオプション品のカバー用ビス 4×13 セット（20 本入）を準備ください。



C種またはD種接地工事が必要なため有資格者が行ってください。アース線が屋根材に接触しないようにしてください。

※以降、カバー等の取付けは [0P] オプション品を参照してください。

○ 構成図 <縦置き> ※レイアウトは矩形配置のみとなります。

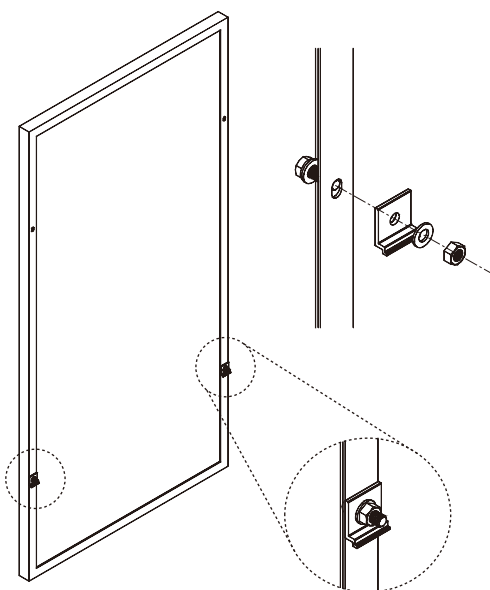


○ 落下防止金具の取付



地上作業で取付けを行ってください。

落下防止金具は M6 仕様と M8 仕様があります。事前にモジュール裏の固定穴のサイズを確認ください。



①モジュール裏面のフレームに開いている固定穴に裏側からボルトを通します。

②ボルトに落下防止金具を通し付属のナットで固定します。

※トルク管理のできるドライバー（締付トルク：約 2.7 ~ 3.0 [N・m]）で締付け後、六角ボックスレンチで 60° ~ 90° 増し締めしてください。

※軒側 1 段目の太陽電池モジュールの固定穴 2 箇所落下防止金具を取付けます。

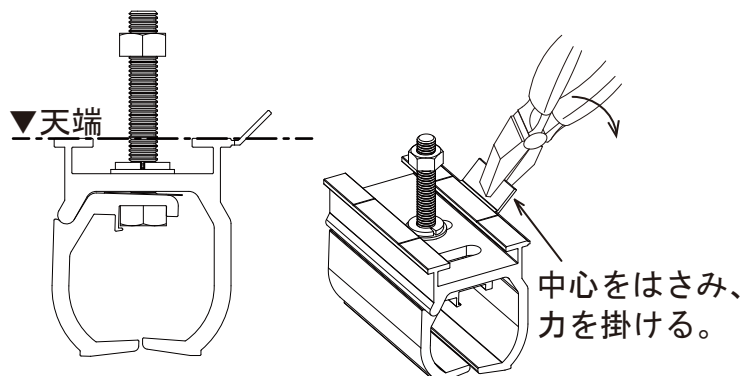


落下防止金具は軒側 1 段目の作業中にモジュールが落下することを防ぐため取付けます。2 段目以降のモジュールには必要ありません。

# <縦置き>

## 1 地上作業

全てのモジュールストッパーをペンチ等で天端より下に曲げてください。  
(上下に曲げを繰り返すことで折っても問題ありません。)



**注** 縦置きで使用する場合、  
全てのモジュール  
ストッパーを曲げて下さい。

## 2 墨出し

### (1) マーキング

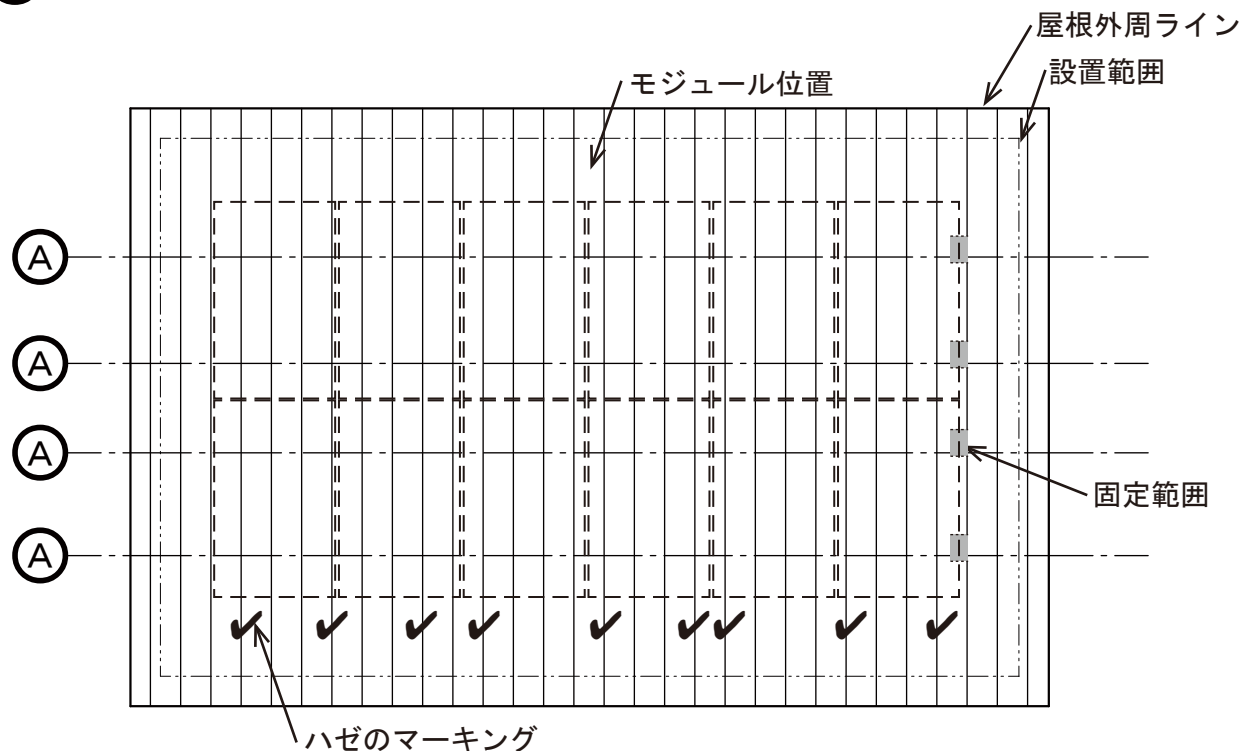
配置図に従い屋根にモジュール位置と固定範囲のマーキングを行います。

### (2) ハゼのマーキング

縦ラックの片持ち・両持ちの条件を守り、Gripを取付けるハゼを  
マーキング (✓) します。

### (3) 横墨出し

Ⓐ …マーキングしたモジュールの固定範囲内に横墨を打ちます。



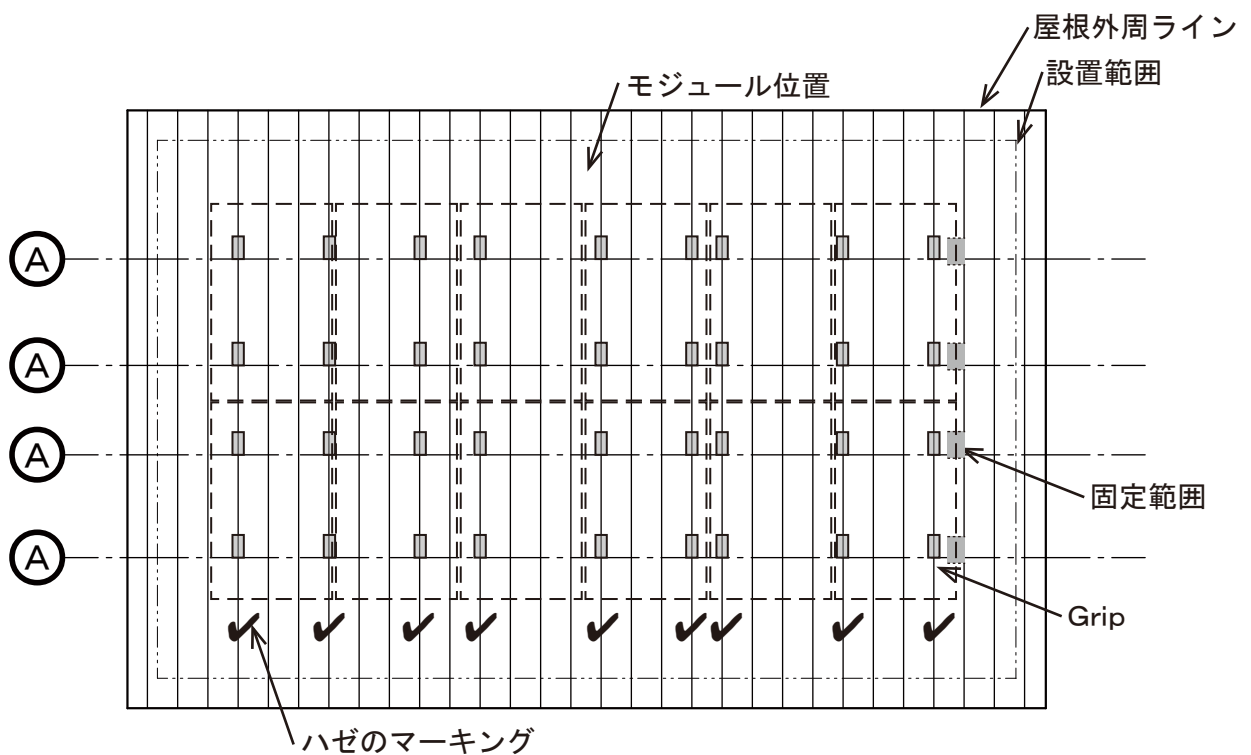
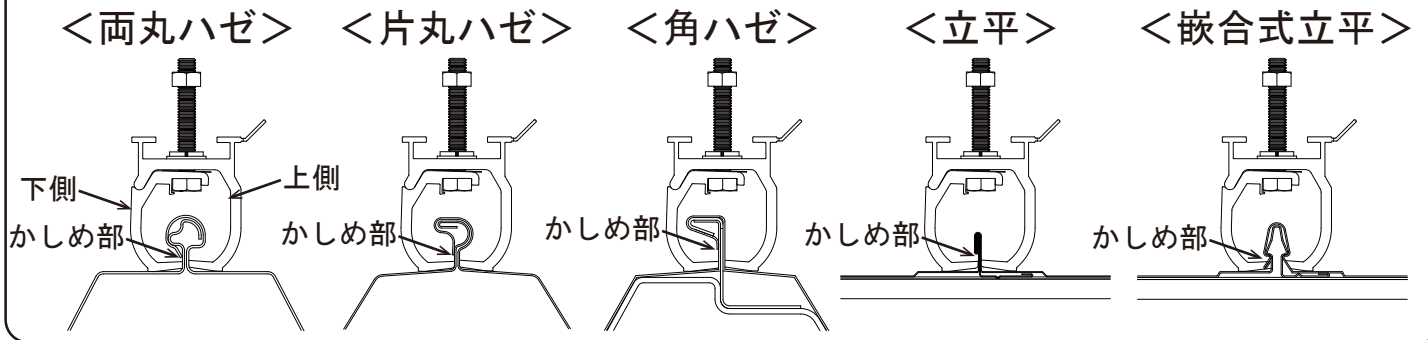
### 3 Gripの固定

#### (1) Gripの配置

「1 墨出し」をもとに、Gripの先端を横墨に合わせて配置します。



取付ける向きは基本的に下図の様にかしめてある方に下側の金具（幅の短い方）が来るようにGripを仮置きしてください。



## <縦置き>

### (2) Gripの固定

Gripの先端が基準墨に合っていることを確認し、インパクトドライバーに六角ソケット（対辺 13 mm）を付けナットを締め込みます。

**共通** ナットの固定にインパクトドライバーを使用しますが、使用するインパクトドライバーの取扱説明書を参考に M8 ボルトの締付時間と締付力を守りナットの締め込みを行ってください。

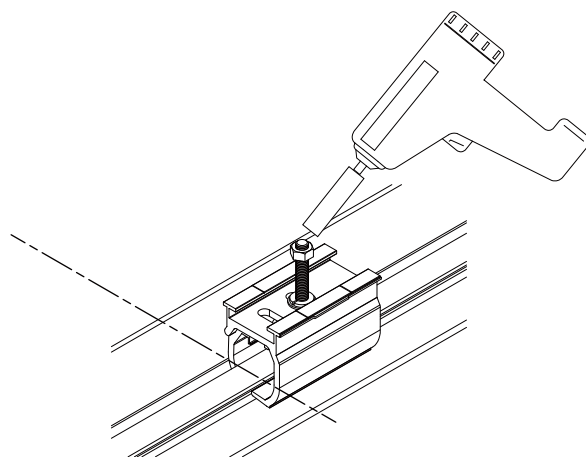
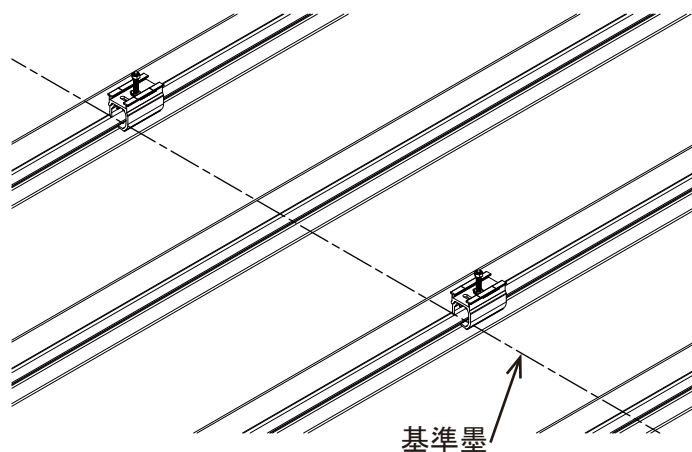
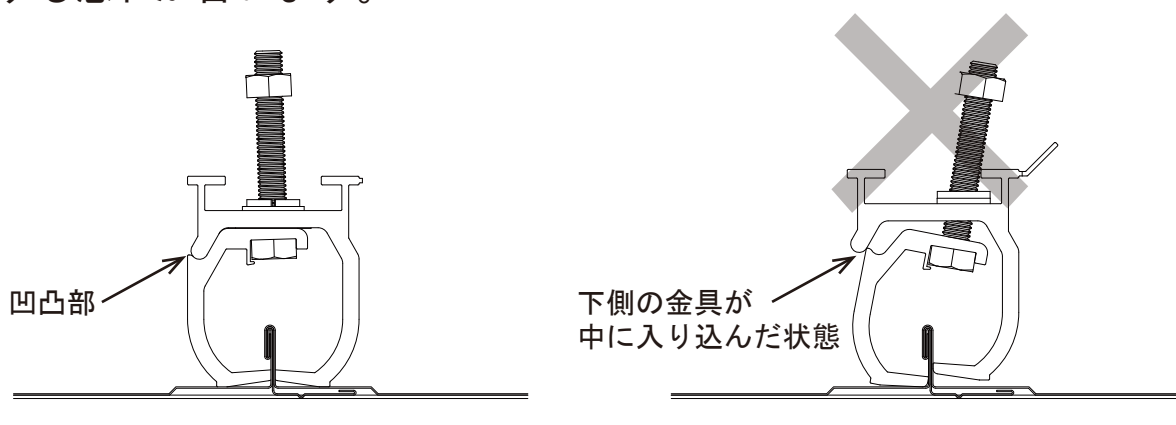


（または、トルクレンチで 12.5 [N・m] で締付け後、緩みがないよう増し締めを行ってください。）

過剰に締め込むと金具の変形、ネジの伸びや破損したりすることがあります。ナットの締め忘れがないよう必ず各手順毎に確認をしてください。

また、締め込む際は金具の下側と上側の凹凸部が密着するように固定を行ってください。（左図）

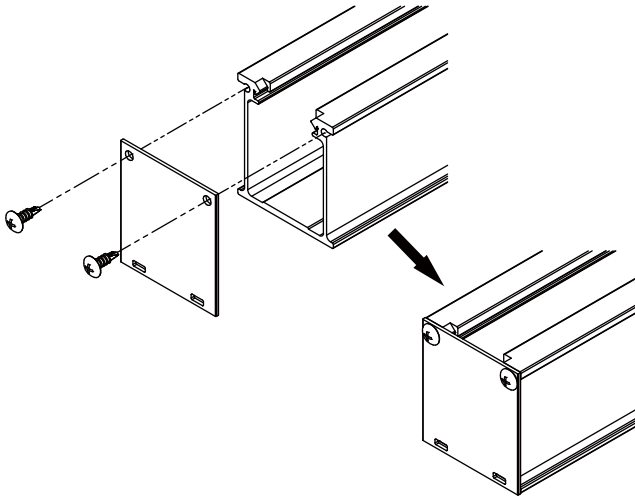
右図のような下側の金具が中に入り込んだ状態で無理に締め込むと金具が変形する恐れが合います。





## 4 縦ラックの取付け <縦置き>

(※オプション品) 縦ラック先端カバーの取付け

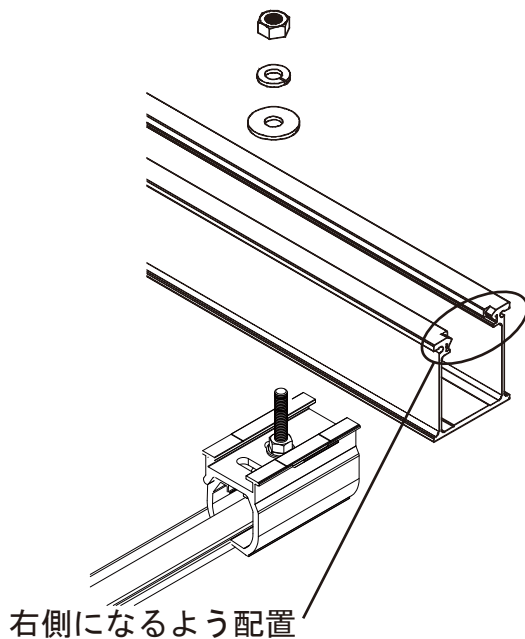


縦ラックに先端カバーを合わせ、ビス2本で固定します。



地上作業で取付けを行ってください。

### (1) 縦ラックの仮固定



取付金具に角根ボルト (M8×35) を通し、ボルト抜け止めをつけ、縦ラックをワッシャー・スプリングワッシャー・ナットで仮固定します。

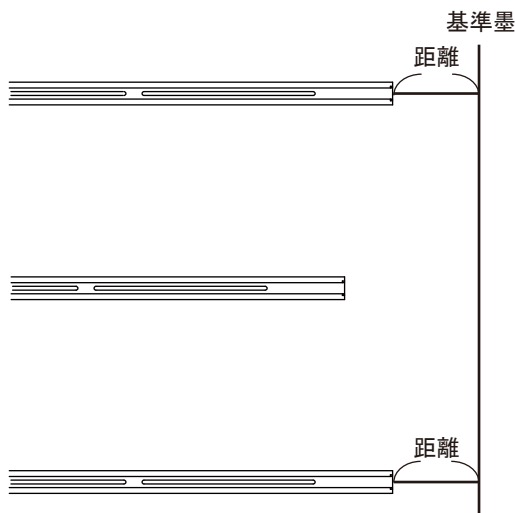


縦ラックのストッパーが右側になるように設置してください。



ナット等屋根上から落とさないように注意してください。

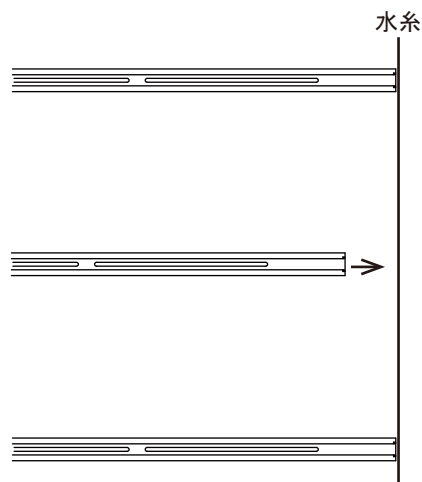
### (2) 桁方向の調整



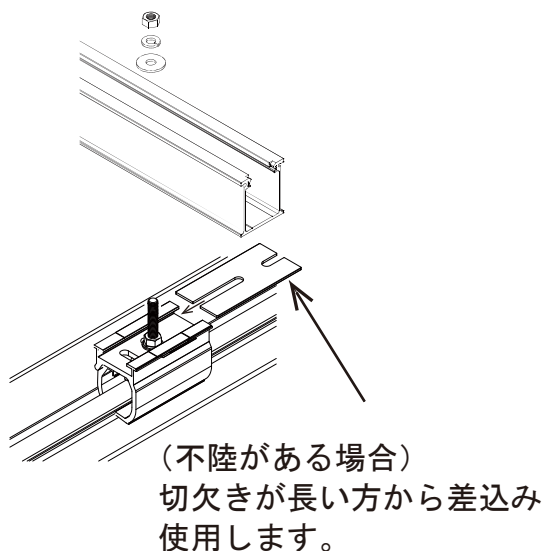
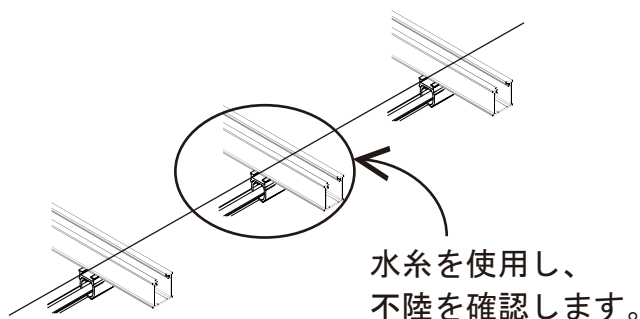
①軒側・棟側の縦ラック先端を基準墨からの距離を合わせ、平行に固定します。

※基準墨：屋根材の段差やけらばなど基準となるライン

## <縦置き>



### (3) 不陸調整と縦ラックの固定



※トルク管理のできるドライバーで締付トルクは約 2.7 ~ 3.0 [N・m]。

### (4) 確認と増し締め

全ての作業が終了したら再度縦ラックがしっかりと固定されていることを確認し、六角ボックスレンチで 60° ~ 90° 増し締めを行います。

**注** 締め忘れがあると太陽電池モジュールが外れる恐れがあります。再確認を兼ねて必ず増し締めを行ってください。

②軒側・棟側の縦ラック先端に水系を張り残りの縦ラックを水系に揃えます。

**注** 延長 2 段用を使用する際は、ラック間の隙間が必要な場合があります。P30 以降の使用する縦ラックのページをご確認ください。

①全ての取付金具の上で水系を張り縦ラックの不陸を確認します。

**注** 不陸がある場合、必ず不陸調整を行ってください。

(不陸がある場合)

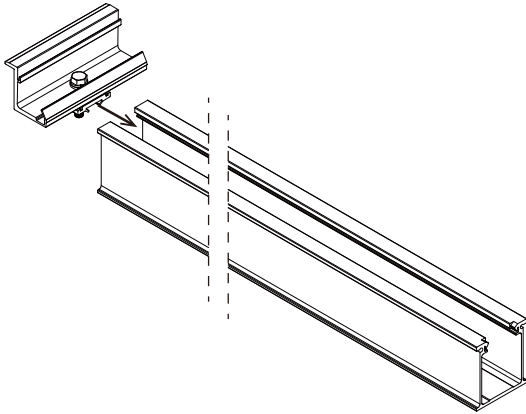
オプション品の不陸調整プレートを棟側から金具と縦ラックの間に差込み、高さを調整します。

**注** 不陸調整プレートは、1 箇所  
に 7 枚までとしてください。

②電動ドライバーに六角ソケット (対辺 13 mm) を取付け、全ての六角ナットを締め込みます。

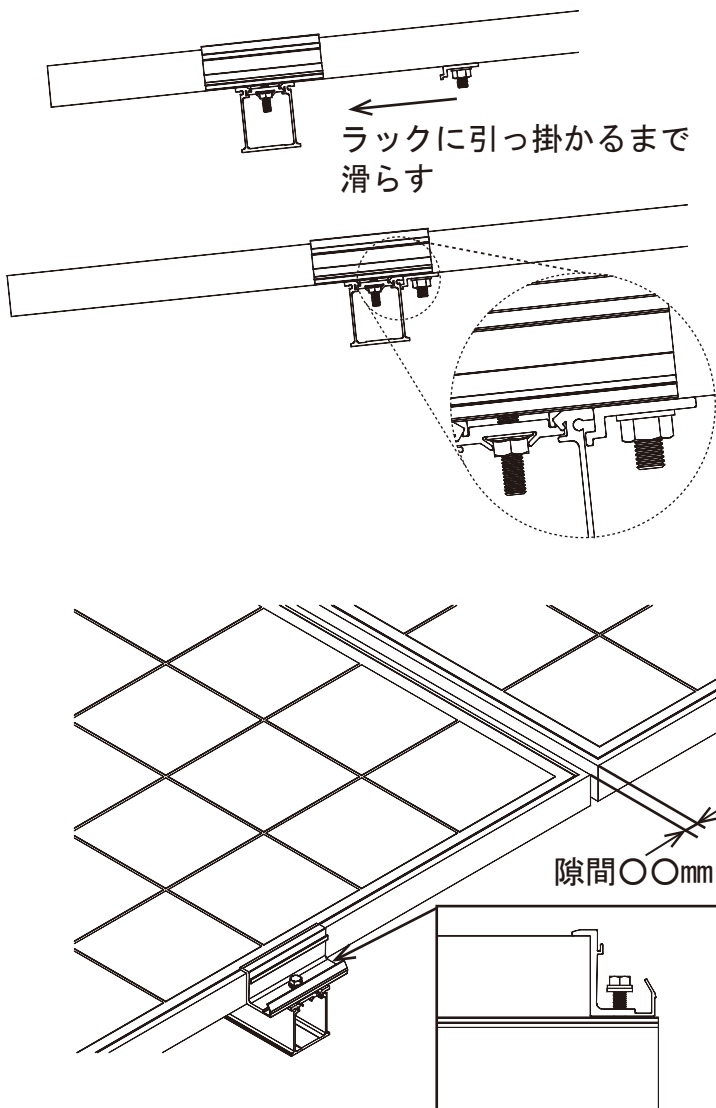
## 5 モジュールの設置 <縦置き>

### (1) 端部固定金具（右ければ側）の挿入



端部固定金具を挿入します。

### (2) モジュールの仮置き



①縦ラックにモジュールを載せます。

②落下防止金具が縦ラックに引っ掛かっている事を確認します。

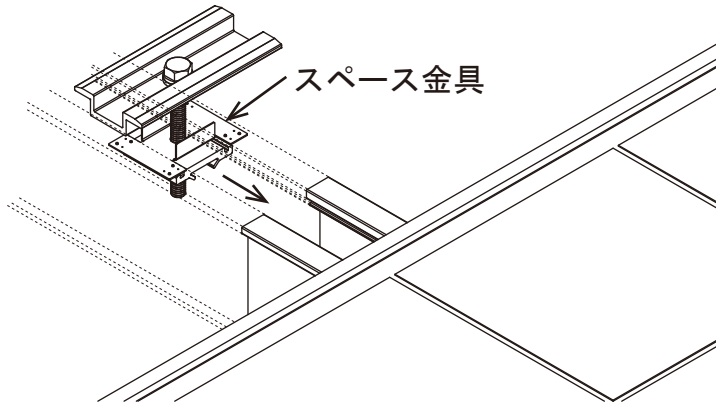
③モジュールを端部固定金具に差込み仮置きします。



太陽電池モジュール間の隙間は使用するモジュールのメーカーにご確認ください。

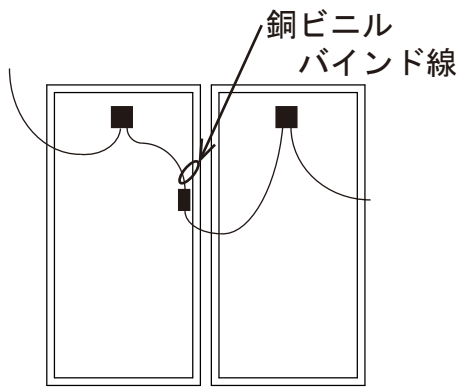
## <縦置き>

### (3) 中間固定金具の設置



中間固定金具を縦ラックに通しスペース金具がモジュール下に入るように設置します。

### (4) モジュールの結線



①太陽電池モジュール同士のケーブルコネクタを接続します。



ケーブルコネクタが接続出来ているか必ず確認する。

②接続したケーブルはモジュール裏で銅ビニルバインド線（現地調達部材）などを使用し、ケーブルが屋根材に接触しないように納めます。 ※1

※1 メーカー様で指定がある場合は、指定部材にて施工してください。

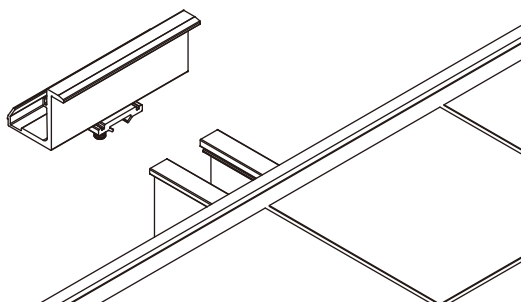
③以降、モジュール設置1段ずつ結線していきます。

④結線後に、モジュール間の隙間を確認し位置調整を行ってください。



スペース金具がフレーム下に入っていない場合、左右間の導通が取れないため、必ず確認してください。

### (5) 端部固定金具（左ければ側）の設置



端部固定金具を通し、電動ドライバーに六角ソケット（対辺10mm）を取付け、ボルトを締め込みます。

※トルク管理のできるドライバーで締付トルクは約2.0[N・m]。

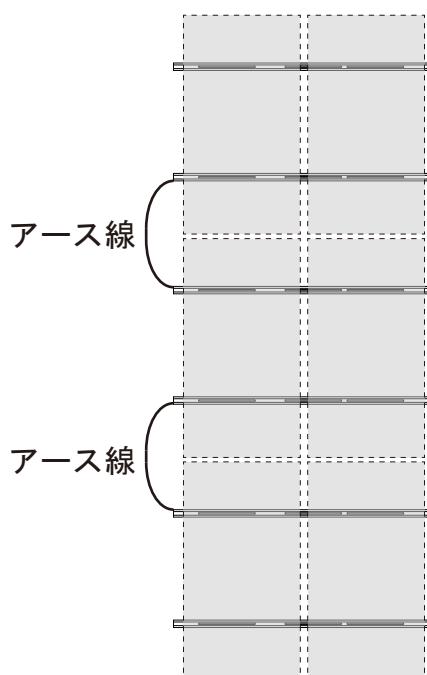
(6) 確認と増し締め

全ての作業が終了したら再度金具がしっかりと固定されていることを確認し、六角ボックスレンチで 60° ~ 90° 増し締めを行います。



締め忘れがあると太陽電池モジュールが外れる恐れがあります。再確認を兼ねて必ず増し締めを行ってください。

(7) アース線の取付け



圧着端子の付いたアース線（現場調達品）を縦ラックけらば側の側面にビス（現場調達）で打込み列方向のアースを取ります。

※ビスは現場調達またはオプション品のカバー用ビス4×13セット（20本入）を準備ください。



C種またはD種接地工事が必要なため有資格者が行ってください。アース線が屋根材に接触しないようにしてください。

※以降、カバー等の取付けは [OP] オプション品を参照してください。

## 《縦ラックの種類とタイプについて》

縦ラック	短辺	面積	タイプ	厚み
M	795~810[mm]	1.29[m <sup>2</sup> ]以下	Type: M	25~50[mm]
X M	811~841[mm]	1.42[m <sup>2</sup> ]以下	Type: X M	
S M	760~770[mm]	1.35[m <sup>2</sup> ]以下	Type: S M	
L	970~1,000[mm]	1.35[m <sup>2</sup> ]以下	Type: L m	
		1.67[m <sup>2</sup> ]以下	Type: L	
		1.69[m <sup>2</sup> ]以下	Type: H L	
		1.71[m <sup>2</sup> ]以下	Type: N	
		1.85[m <sup>2</sup> ]以下	Type: 1.85	
		2.00[m <sup>2</sup> ]以下	Type: L L	
		2.30[m <sup>2</sup> ]以下	Type: 2.3	
X L	996~1,019[mm]	1.35[m <sup>2</sup> ]以下	Type: L m	
		1.67[m <sup>2</sup> ]以下	Type: X L	
		1.69[m <sup>2</sup> ]以下	Type: H L	
		1.71[m <sup>2</sup> ]以下	Type: N	
		1.85[m <sup>2</sup> ]以下	Type: 1.85	
		2.00[m <sup>2</sup> ]以下	Type: L L	
		2.30[m <sup>2</sup> ]以下	Type: 2.3	
N	~1,056[mm]	1.69[m <sup>2</sup> ]以下	Type: H L	
		1.71[m <sup>2</sup> ]以下	Type: N	
		1.85[m <sup>2</sup> ]以下	Type: 1.85	
		2.00[m <sup>2</sup> ]以下	Type: L L	
		2.30[m <sup>2</sup> ]以下	Type: 2.3	
		2.70[m <sup>2</sup> ]以下	Type: 2.7	
M G	~1,150[mm]	2.00[m <sup>2</sup> ]以下	Type: L L	
		2.30[m <sup>2</sup> ]以下	Type: 2.3	
		2.70[m <sup>2</sup> ]以下	Type: 2.7	

※太陽電池モジュール短辺の長さに対応する縦ラックと該当するタイプを調べ、（別紙）設置基準を守り架台の設置を行ってください。

※縦ラックは該当する設置基準の施工区分に記載された、金具個数・縦ラックの本数・縦ラックの両持ち長さとし片持ち長さを守り設置してください。

※延長2段用を使用する際は、縦ラック間の隙間が必要となる場合があります。＜縦ラックの長穴位置図＞をご確認ください。

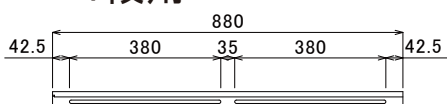
# ≪ 縦ラック M ≫

## 【縦ラック 1 本を支持するために必要な金具の数・金具配置】

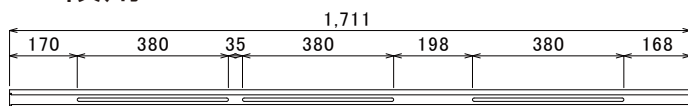
	全長	施工区分	金具個数	縦ラック本数	縦ラックの両持ち長さ (金具間隔)	縦ラックの片持ち長さ	
						軒側	棟側
1 段用	880	区分①	2	2	785 [mm] 以下	400 [mm] 以下	400 [mm] 以下
		区分②				350 [mm] 以下	350 [mm] 以下
		区分③		400 [mm] 以下		400 [mm] 以下	
		区分④		350 [mm] 以下		350 [mm] 以下	
				500 [mm] 以下		500 [mm] 以下	
2 段用	1,711	区分①	2	2	1,365 [mm] 以下	400 [mm] 以下	400 [mm] 以下
		区分②				350 [mm] 以下	350 [mm] 以下
		区分③	3	1,365 [mm] 以下		400 [mm] 以下	400 [mm] 以下
				1,040 [mm] 以下		350 [mm] 以下	350 [mm] 以下
		区分④	3	1,040 [mm] 以下		350 [mm] 以下	350 [mm] 以下
3 段用	2,547	区分①	2	2	1,800 [mm] 以下	500 [mm] 以下	500 [mm] 以下
		区分②				400 [mm] 以下	400 [mm] 以下
		区分③	3	1,460 [mm] 以下		400 [mm] 以下	400 [mm] 以下
				1,040 [mm] 以下		350 [mm] 以下	350 [mm] 以下
		区分④	3	1,460 [mm] 以下		400 [mm] 以下	400 [mm] 以下
4 段用	3,378	区分①	2	2	1,800 [mm] 以下	500 [mm] 以下	500 [mm] 以下
		区分②				400 [mm] 以下	400 [mm] 以下
		区分③	3	1,460 [mm] 以下		400 [mm] 以下	400 [mm] 以下
				1,040 [mm] 以下		350 [mm] 以下	350 [mm] 以下
		区分④	3	1,040 [mm] 以下		350 [mm] 以下	350 [mm] 以下
延長 2 段用	1,642	区分①	2	2	1,345 [mm] 以下	500 [mm] 以下	500 [mm] 以下
		区分②				400 [mm] 以下	400 [mm] 以下
		区分③	3	1,040 [mm] 以下		350 [mm] 以下	350 [mm] 以下
				1,345 [mm] 以下		400 [mm] 以下	400 [mm] 以下
		区分④	3	1,040 [mm] 以下		350 [mm] 以下	350 [mm] 以下

## ＜縦ラックの長穴位置図＞ 下記図より長穴位置をご確認ください。

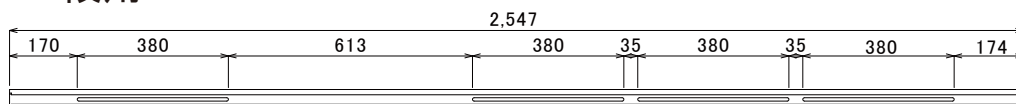
### ・ 1 段用



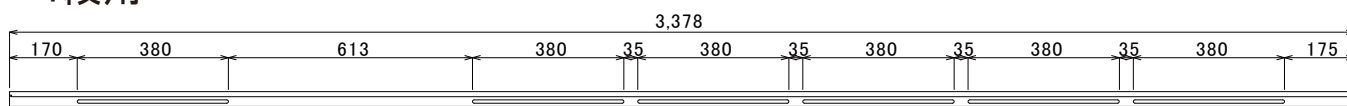
### ・ 2 段用



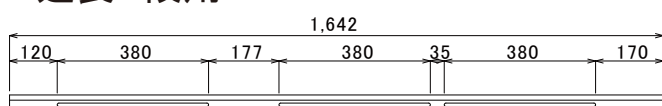
### ・ 3 段用



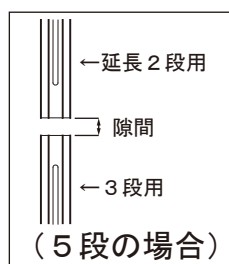
### ・ 4 段用



### ・ 延長 2 段用



### 【延長 2 段用を使用する際の隙間】



短辺 [mm]	隙間 [mm]
795 ~ 800	0
801	2
802	4
803	6
804	8
805	10
806	12
807	14
808	16
809	18
810	20

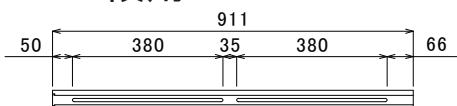
# ≪ 縦ラック XM ≫

## 【縦ラック 1 本を支持するために必要な金具の数・金具配置】

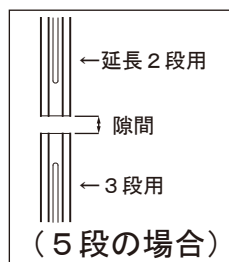
	全長	施工区分	金具個数	縦ラック本数	縦ラックの両持ち長さ (金具間隔)	縦ラックの片持ち長さ	
						軒側	棟側
1 段用	911	区分①	2	2	785 [mm] 以下	425 [mm] 以下	425 [mm] 以下
		区分②				350 [mm] 以下	350 [mm] 以下
		区分③		400 [mm] 以下		400 [mm] 以下	
		区分④		350 [mm] 以下		350 [mm] 以下	
2 段用	1,773	区分①	2	2	1,615 [mm] 以下	500 [mm] 以下	500 [mm] 以下
		区分②				400 [mm] 以下	400 [mm] 以下
		区分③	3	1,365 [mm] 以下		400 [mm] 以下	400 [mm] 以下
		区分④		1,040 [mm] 以下		350 [mm] 以下	350 [mm] 以下
3 段用	2,640	区分①	2	2	1,800 [mm] 以下	500 [mm] 以下	500 [mm] 以下
		区分②				400 [mm] 以下	400 [mm] 以下
		区分③	3	1,460 [mm] 以下		400 [mm] 以下	400 [mm] 以下
		区分④		1,040 [mm] 以下		350 [mm] 以下	350 [mm] 以下
4 段用	3,502	区分①	2	2	1,800 [mm] 以下	500 [mm] 以下	500 [mm] 以下
		区分②				400 [mm] 以下	400 [mm] 以下
		区分③	3	1,460 [mm] 以下		400 [mm] 以下	400 [mm] 以下
		区分④		1,040 [mm] 以下		350 [mm] 以下	350 [mm] 以下
延長2 段用	1,711	区分①	2	2	1,615 [mm] 以下	500 [mm] 以下	500 [mm] 以下
		区分②				400 [mm] 以下	400 [mm] 以下
		区分③	3	1,345 [mm] 以下		400 [mm] 以下	400 [mm] 以下
		区分④		1,040 [mm] 以下		350 [mm] 以下	350 [mm] 以下

## ＜縦ラックの長穴位置図＞ 下記図より長穴位置をご確認ください。

### ・ 1 段用

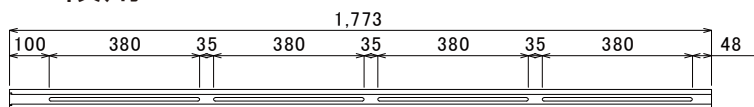


【延長 2 段用を使用する際の隙間】

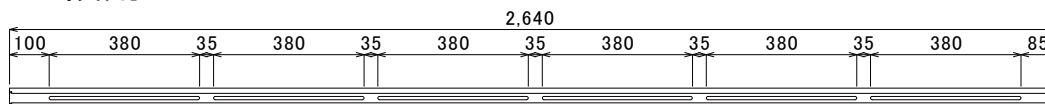


短辺 [mm]	隙間 [mm]
811 ~ 834	0
835	1
836	3
837	5
838	7
839	9
840	11
841	13

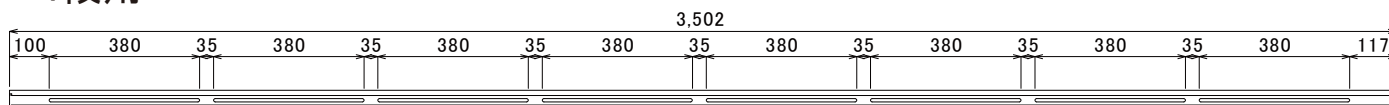
### ・ 2 段用



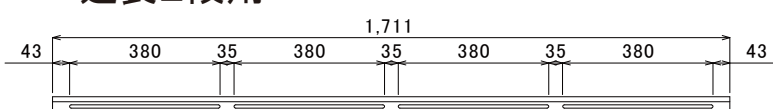
### ・ 3 段用



### ・ 4 段用



### ・ 延長2 段用





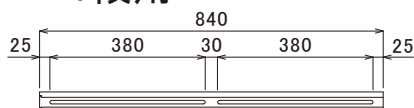
# ≪ 縦ラック SM ≫

## 【縦ラック 1 本を支持するために必要な金具の数・金具配置】

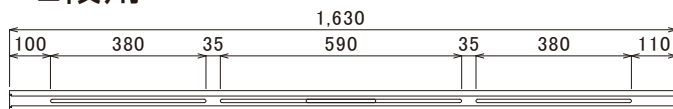
縦ラック SM	全長	施工区分	金具個数	縦ラック本数	縦ラックの両持ち長さ (金具間隔)	縦ラックの片持ち長さ	
						軒側	棟側
1 段用	840	区分①	2	2	780 [mm] 以下	400 [mm] 以下	400 [mm] 以下
		区分②			785 [mm] 以下	350 [mm] 以下	350 [mm] 以下
		区分③			780 [mm] 以下	400 [mm] 以下	400 [mm] 以下
		区分④			785 [mm] 以下	350 [mm] 以下	350 [mm] 以下
2 段用	1,630	区分①	2	2	1,410 [mm] 以下	500 [mm] 以下	500 [mm] 以下
		区分②	3	2	1,410 [mm] 以下	400 [mm] 以下	400 [mm] 以下
		区分③	2		1,040 [mm] 以下	350 [mm] 以下	350 [mm] 以下
		区分④	3	3	1,410 [mm] 以下	400 [mm] 以下	400 [mm] 以下
3 段用	2,440	区分①	2	2	1,800 [mm] 以下	500 [mm] 以下	500 [mm] 以下
		区分②	3		1,460 [mm] 以下	400 [mm] 以下	400 [mm] 以下
		区分③	4	3	1,040 [mm] 以下	350 [mm] 以下	350 [mm] 以下
		区分④	3		1,460 [mm] 以下	400 [mm] 以下	400 [mm] 以下
4 段用	3,230	区分①	2	2	1,800 [mm] 以下	500 [mm] 以下	500 [mm] 以下
		区分②	3		1,460 [mm] 以下	400 [mm] 以下	400 [mm] 以下
		区分③	4	3	1,040 [mm] 以下	350 [mm] 以下	350 [mm] 以下
		区分④	5		1,460 [mm] 以下	400 [mm] 以下	400 [mm] 以下
延長 2 段用	1,572	区分①	2	2	1,410 [mm] 以下	500 [mm] 以下	500 [mm] 以下
		区分②	3		1,345 [mm] 以下	400 [mm] 以下	400 [mm] 以下
		区分③	2	3	1,040 [mm] 以下	350 [mm] 以下	350 [mm] 以下
		区分④	3		1,345 [mm] 以下	400 [mm] 以下	400 [mm] 以下

## ＜縦ラックの長穴位置図＞ 下記図より長穴位置をご確認ください。

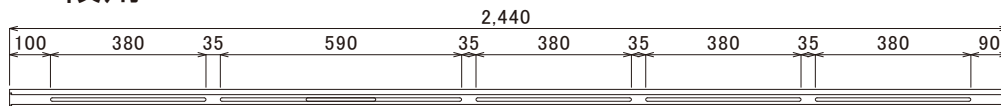
### ・ 1 段用



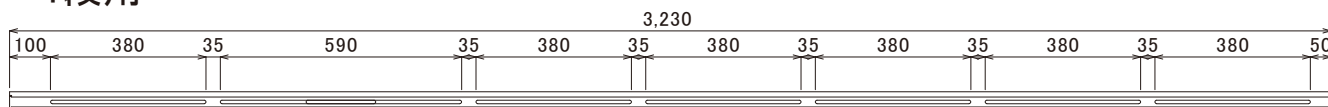
### ・ 2 段用



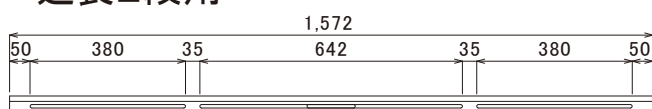
### ・ 3 段用



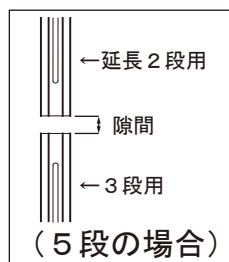
### ・ 4 段用



### ・ 延長 2 段用



### 【延長 2 段用を使用する際の隙間】



短辺 [mm]	隙間 [mm]
760 ~ 765	0
766	2
767	4
768	6
769	8
770	10

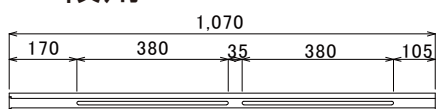
# ≪ 縦ラック L ≫

## 【縦ラック 1 本を支持するために必要な金具の数・金具配置】

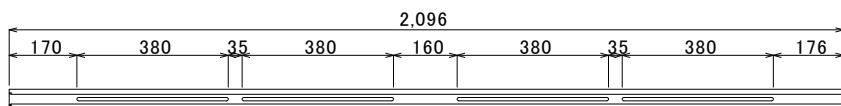
	全長	施工区分	金具個数	縦ラック本数	縦ラックの両持ち長さ(金具間隔)	縦ラックの片持ち長さ	
						軒側	棟側
1段用	1,070	区分①	2	2	785 [mm] 以下	400 [mm] 以下	400 [mm] 以下
		区分②				350 [mm] 以下	350 [mm] 以下
		区分③		3		400 [mm] 以下	400 [mm] 以下
		区分④				350 [mm] 以下	350 [mm] 以下
		区分⑥				350 [mm] 以下	350 [mm] 以下
2段用	2,096	区分①	2	2	1,740 [mm] 以下	400 [mm] 以下	400 [mm] 以下
		区分②	3		1,350 [mm] 以下	350 [mm] 以下	350 [mm] 以下
		区分③	2	3	1,740 [mm] 以下	400 [mm] 以下	400 [mm] 以下
		区分④	3		1,350 [mm] 以下	350 [mm] 以下	350 [mm] 以下
		区分⑥	3		1,350 [mm] 以下	350 [mm] 以下	350 [mm] 以下
3段用	3,117	区分①	3	2	1,450 [mm] 以下	400 [mm] 以下	400 [mm] 以下
		区分②	4		1,350 [mm] 以下	350 [mm] 以下	350 [mm] 以下
		区分③	3	3	1,450 [mm] 以下	400 [mm] 以下	400 [mm] 以下
		区分④	4		1,350 [mm] 以下	350 [mm] 以下	350 [mm] 以下
		区分⑥	4		1,350 [mm] 以下	350 [mm] 以下	350 [mm] 以下
延長2段用	2,022	区分①	2	2	1,740 [mm] 以下	400 [mm] 以下	400 [mm] 以下
		区分②	3		1,350 [mm] 以下	350 [mm] 以下	350 [mm] 以下
		区分③	2	3	1,740 [mm] 以下	400 [mm] 以下	400 [mm] 以下
		区分④	3		1,350 [mm] 以下	350 [mm] 以下	350 [mm] 以下
		区分⑥	3		1,350 [mm] 以下	350 [mm] 以下	350 [mm] 以下

## ＜縦ラックの長穴位置図＞ 下記図より長穴位置をご確認ください。

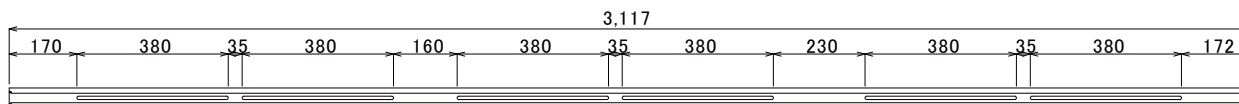
### ・ 1段用



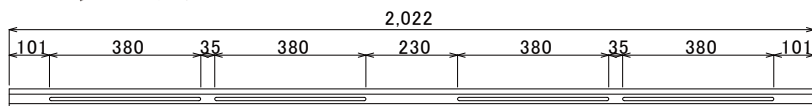
### ・ 2段用



### ・ 3段用

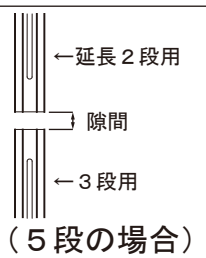


### ・ 延長2段用



### 【延長 2 段用を使用する際の隙間】

短辺 [mm]	隙間 [mm]
970 ~ 990	0
991	2
992	4
993	6
994	8
995	10



# ≪ 縦ラック XL ≫

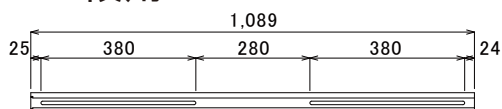
## 【縦ラック 1本を支持するために必要な金具の数・金具配置】

	全長	施工区分	金具個数	縦ラック本数	縦ラックの両持ち長さ (金具間隔)	縦ラックの片持ち長さ	
						軒側	棟側
1段用	1,089	区分①	2	2	785 [mm] 以下	400 [mm] 以下	400 [mm] 以下
		区分②				350 [mm] 以下	350 [mm] 以下
		区分③		3		400 [mm] 以下	400 [mm] 以下
		区分④				350 [mm] 以下	350 [mm] 以下
		区分⑥				350 [mm] 以下	350 [mm] 以下
2段用	2,134	区分①	2	2	1,740 [mm] 以下	400 [mm] 以下	400 [mm] 以下
		区分②	3		1,350 [mm] 以下	350 [mm] 以下	350 [mm] 以下
		区分③	2	3	1,740 [mm] 以下	400 [mm] 以下	400 [mm] 以下
		区分④	3		1,350 [mm] 以下	350 [mm] 以下	350 [mm] 以下
		区分⑥	3		4	1,350 [mm] 以下	350 [mm] 以下
3段用	3,174	区分①	3	2	1,450 [mm] 以下	400 [mm] 以下	400 [mm] 以下
		区分②	4		1,350 [mm] 以下	350 [mm] 以下	350 [mm] 以下
		区分③	3	3	1,450 [mm] 以下	400 [mm] 以下	400 [mm] 以下
		区分④	4		1,350 [mm] 以下	350 [mm] 以下	350 [mm] 以下
		区分⑥	4		4	1,350 [mm] 以下	350 [mm] 以下
延長2段用	2,080	区分①	2	2	1,740 [mm] 以下	400 [mm] 以下	400 [mm] 以下
		区分②	3		1,350 [mm] 以下	350 [mm] 以下	350 [mm] 以下
		区分③	2	3	1,740 [mm] 以下	400 [mm] 以下	400 [mm] 以下
		区分④	3		1,350 [mm] 以下	350 [mm] 以下	350 [mm] 以下
		区分⑥	3		4	1,350 [mm] 以下	350 [mm] 以下

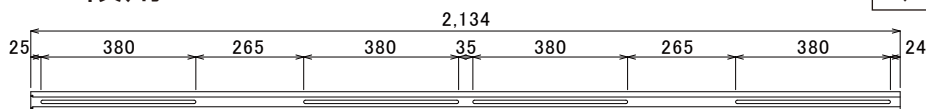
＜縦ラックの長穴位置図＞ 下記図より長穴位置をご確認ください。

【延長2段用を使用する際の隙間】

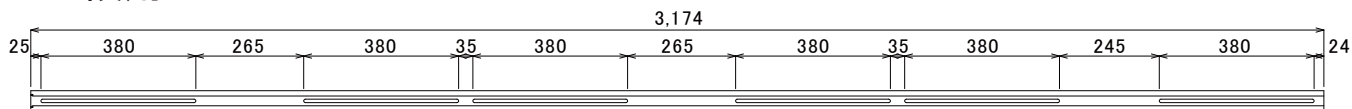
・ 1段用



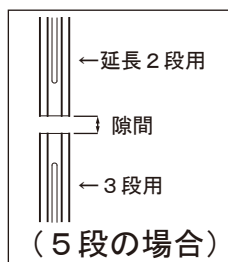
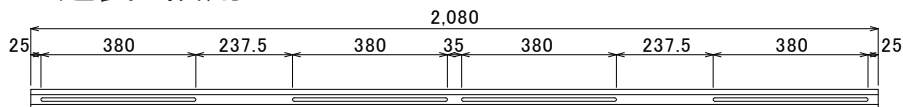
・ 2段用



・ 3段用



・ 延長2段用



短辺 [mm]	隙間 [mm]
996 ~ 1,019	0

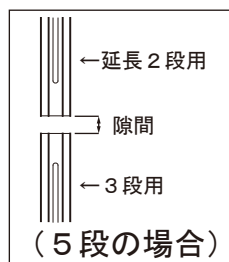
# ≪ 縦ラック N ≫

## 【縦ラック 1 本を支持するために必要な金具の数・金具配置】

	全長	施工区分	金具個数	縦ラック本数	縦ラックの両持ち長さ(金具間隔)	縦ラックの片持ち長さ	
						軒側	棟側
1 段用	1,131	区分①	2	2	785 [mm] 以下	400 [mm] 以下	400 [mm] 以下
		区分②				350 [mm] 以下	350 [mm] 以下
		区分③		3		400 [mm] 以下	400 [mm] 以下
		区分④				350 [mm] 以下	350 [mm] 以下
		区分⑥				350 [mm] 以下	350 [mm] 以下
2 段用	2,208	区分①	2	2	1,740 [mm] 以下	400 [mm] 以下	400 [mm] 以下
		区分②	3		1,350 [mm] 以下	350 [mm] 以下	350 [mm] 以下
		区分③	2	3	1,740 [mm] 以下	400 [mm] 以下	400 [mm] 以下
		区分④	3		1,350 [mm] 以下	350 [mm] 以下	350 [mm] 以下
		区分⑥	3		1,350 [mm] 以下	350 [mm] 以下	350 [mm] 以下
3 段用	3,285	区分①	3	2	1,450 [mm] 以下	400 [mm] 以下	400 [mm] 以下
		区分②	4		1,350 [mm] 以下	350 [mm] 以下	350 [mm] 以下
		区分③	3	3	1,450 [mm] 以下	400 [mm] 以下	400 [mm] 以下
		区分④	4		1,350 [mm] 以下	350 [mm] 以下	350 [mm] 以下
		区分⑥	4		1,350 [mm] 以下	350 [mm] 以下	350 [mm] 以下
延長 2 段用	2,138	区分①	2	2	1,740 [mm] 以下	400 [mm] 以下	400 [mm] 以下
		区分②	3		1,350 [mm] 以下	350 [mm] 以下	350 [mm] 以下
		区分③	2	3	1,740 [mm] 以下	400 [mm] 以下	400 [mm] 以下
		区分④	3		1,350 [mm] 以下	350 [mm] 以下	350 [mm] 以下
		区分⑥	3		1,350 [mm] 以下	350 [mm] 以下	350 [mm] 以下

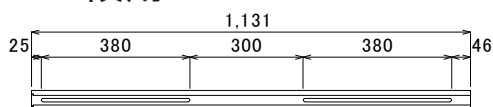
＜縦ラックの長穴位置図＞ 下記図より長穴位置をご確認ください。

【延長 2 段用を使用する際の隙間】

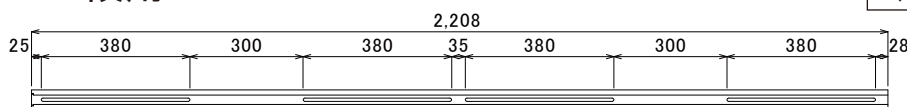


短辺 [mm]	隙間 [mm]
～ 1,048	0
1,049	2
1,050	4
1,051	6
1,052	8
1,053	10
1,054	12
1,055	14
1,056	16

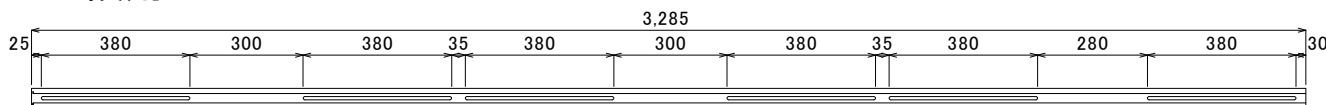
### ・ 1 段用



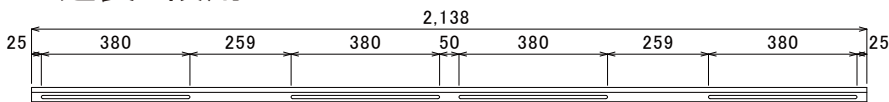
### ・ 2 段用



### ・ 3 段用



### ・ 延長 2 段用



# ≪ 縦ラック MG ≫

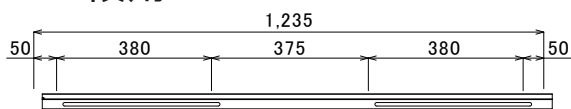
## 【縦ラック 1 本を支持するために必要な金具の数・金具配置】

	全長	施工区分	金具個数	縦ラック本数	縦ラックの両持ち長さ (金具間隔)	縦ラックの片持ち長さ	
						軒側	棟側
1 段用	1,235	区分①	2	2	1,125 [mm] 以下	400 [mm] 以下	400 [mm] 以下
		区分②				350 [mm] 以下	350 [mm] 以下
		区分③		3		400 [mm] 以下	400 [mm] 以下
		区分④				350 [mm] 以下	350 [mm] 以下
		区分⑥				350 [mm] 以下	350 [mm] 以下
2 段用	2,410	区分①	2	2	1,800 [mm] 以下	400 [mm] 以下	400 [mm] 以下
		区分②	3		1,350 [mm] 以下	350 [mm] 以下	350 [mm] 以下
		区分③	2	3	1,800 [mm] 以下	400 [mm] 以下	400 [mm] 以下
		区分④	3		1,350 [mm] 以下	350 [mm] 以下	350 [mm] 以下
		区分⑥	3		1,350 [mm] 以下	350 [mm] 以下	350 [mm] 以下
延長2段用	2,320	区分①	2	2	1,800 [mm] 以下	400 [mm] 以下	400 [mm] 以下
		区分②	3		1,350 [mm] 以下	350 [mm] 以下	350 [mm] 以下
		区分③	2	3	1,800 [mm] 以下	400 [mm] 以下	400 [mm] 以下
		区分④	3		1,350 [mm] 以下	350 [mm] 以下	350 [mm] 以下
		区分⑥	3		1,350 [mm] 以下	350 [mm] 以下	350 [mm] 以下

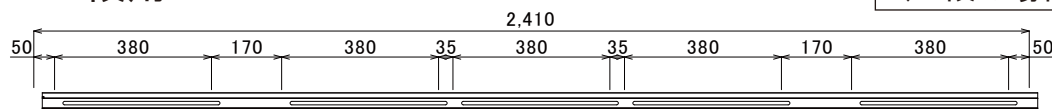
＜縦ラックの長穴位置図＞ 下記図より長穴位置をご確認ください。

【延長 2 段用を使用する際の隙間】

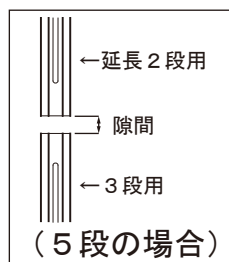
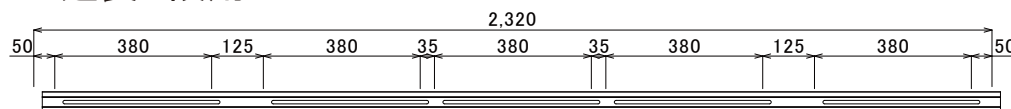
### ・ 1 段用



### ・ 2 段用



### ・ 延長2段用



短辺 [mm]	隙間 [mm]
~ 1,139	0
1,140	2
1,141	4
1,142	6
1,143	8
1,144	10
1,145	12
1,146	14
1,147	16
1,148	18
1,149	20
1,150	22

# お問い合わせについて

---

## ■ご質問・ご相談の連絡先■

屋根材、支持金具の選定、施工・技術に関するご質問、ご相談も承っております。

(連絡先) 株式会社 栄 信

〒447-0866 愛知県碧南市明石町 49-9

○出荷・物流に関するお問い合わせ

TEL : 0566 (48) 0020 (代表) / FAX : 0566(48)0250

○据付工事説明書に関するお問い合わせ

TEL : 0566 (70) 8171 (直通) / FAX : 0566(95)6700

※受付時間 / 9 : 00 ~ 12 : 00、13 : 00 ~ 17 : 00

(土日祝祭日、休業日を除く)

---

(製作・編集) 株式会社 栄 信

※この据付工事説明書に関するご質問、ご相談は弊社にお問合せ下さい。

※無断複製・転載禁止