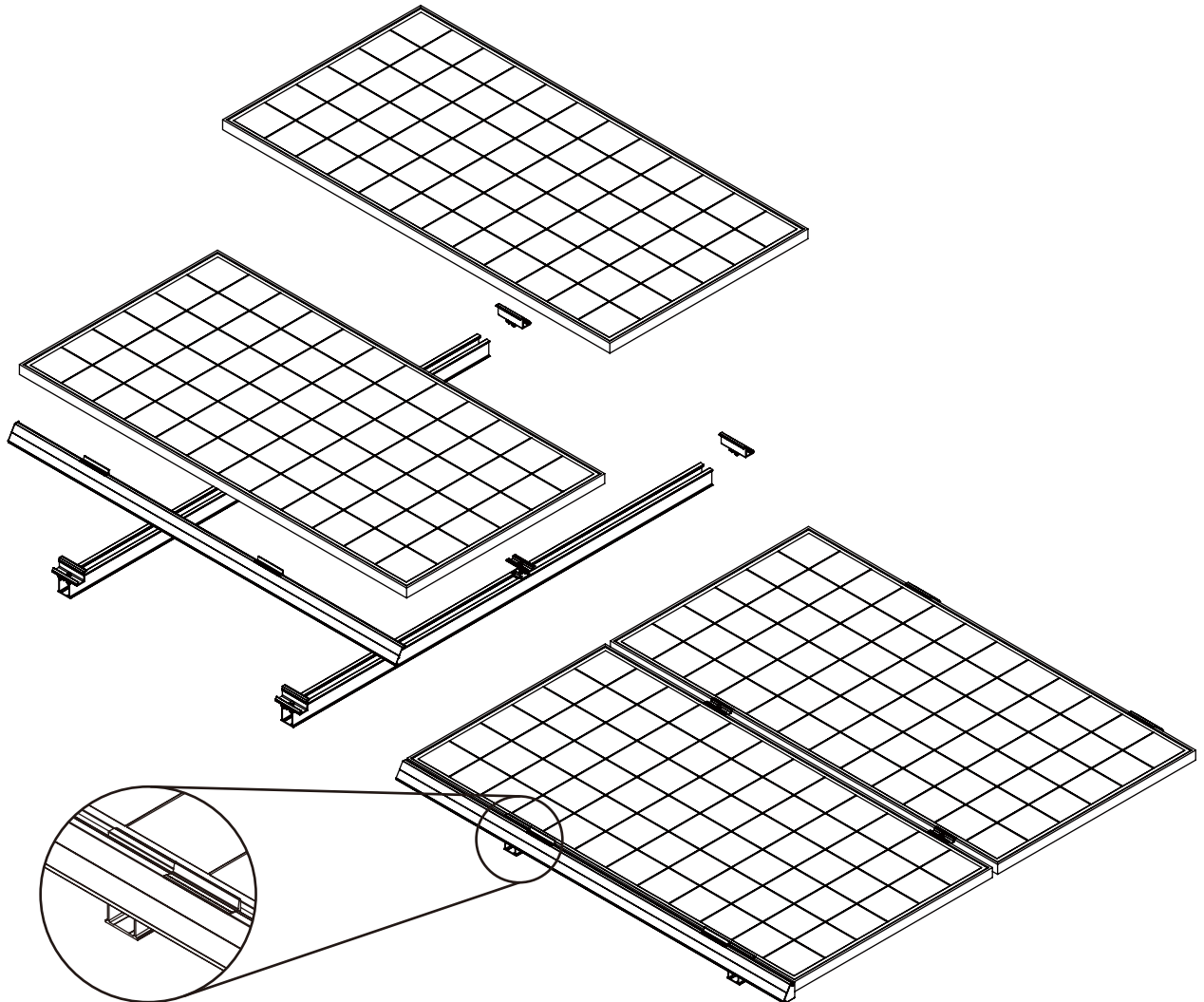
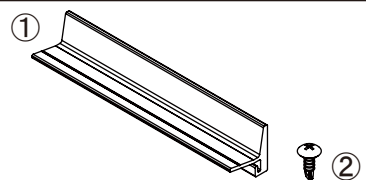


※本製品は垂直積雪量 50 cm以下の地域を対象としているため、50 cmを越える地域へは取付けないでください。

## ○ 取付位置図



### ■ 構成 ■ ※1セットあたり

|  |            |     |
|---|------------|-----|
|   | 名 称        | 数 量 |
| ①   | スライド式雪止め金具 | 1   |
| ②   | 固定用ビス      | 1   |

### ■ 必要工具 ■

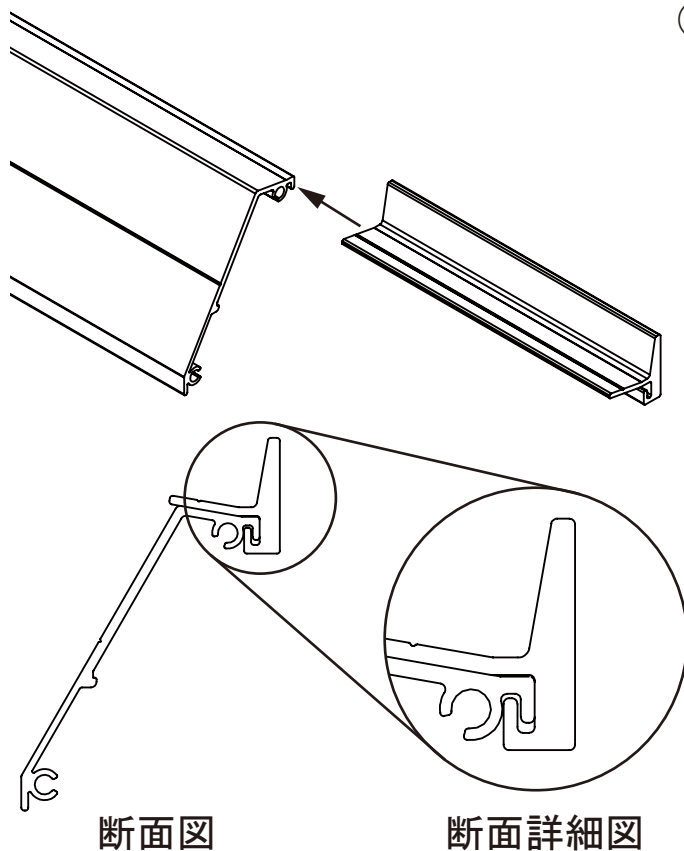
下記リストと同じまたは同等品を準備してください。

電動ドライバー（トルク管理が可能なもの）

プラスビット（H形2番）

- (1) 地上作業 ----- OP-2
- (2) 軒カバーの取付け ----- OP-3
- (3) 雪止め金具の固定 ----- OP-3

## (1) 地上作業



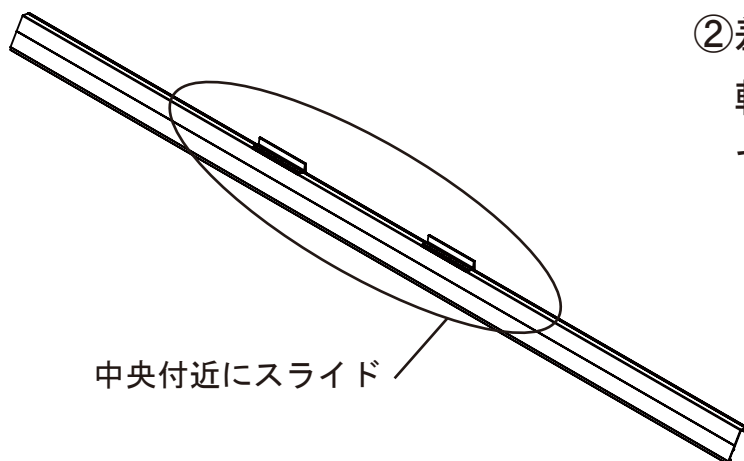
- ①軒カバーにスライド式雪止め金具を左図のように差し込んでいきます。



確実に引っ掛かっているか必ず確認してください。



スライド式雪止め金具は軒カバー1本に対し2つ差し込んでください。



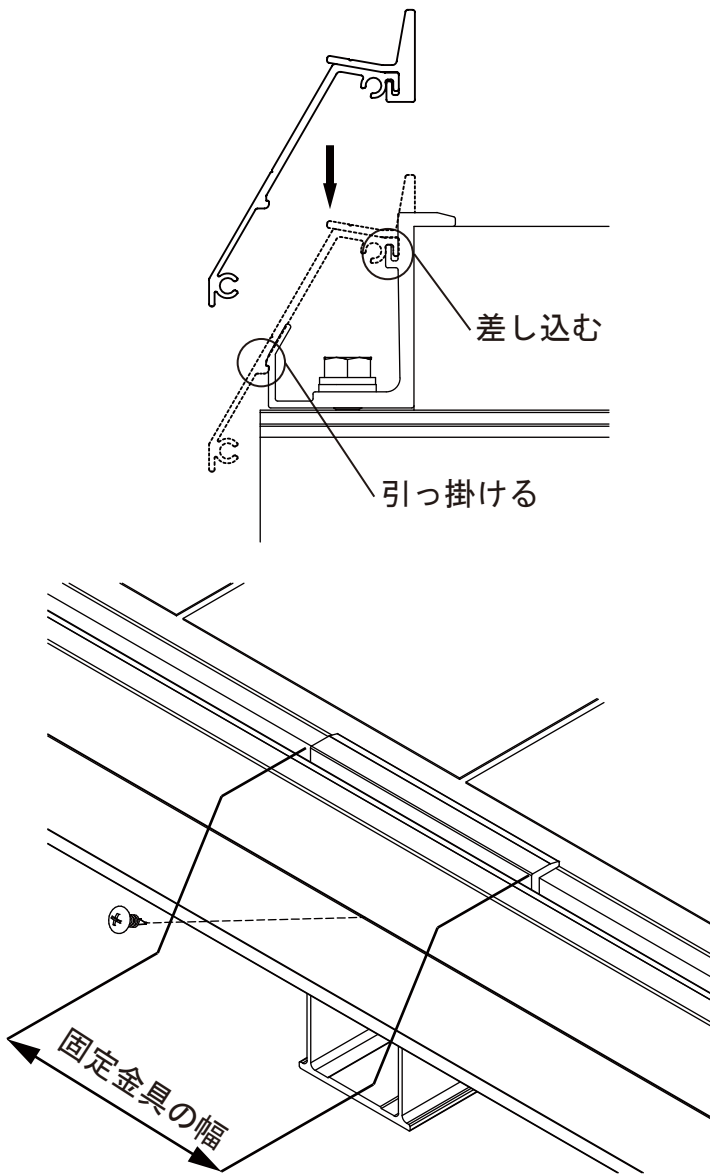
- ②差し込み後スライド式雪止め金具を軒カバー中央付近までスライドさせてください。

- ③軒カバー全数にスライド式雪止め金具を差し込んだことを確認し、屋根上に部材を移動させます。

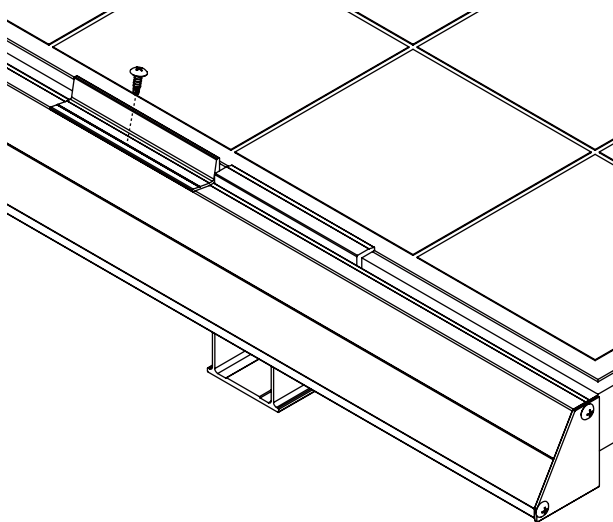


移動中にスライド式雪止め金具が脱落しないように注意してください。

## (2) 軒カバーの取付け



## (3) 雪止め金具の固定



- ①端部固定金具に軒カバーを左図のように差し込み引っ掛けます。スライド式雪止め金具は固定金具より内側の位置にくるように調整してください。



軒カバーが確実に引っ掛かっているか必ず確認してください。

- ②軒カバーのV溝に付属の固定ビスで固定します。

※トルク管理の出来る工具を使用し、トルク約 2 [N・m] で固定してください。



端部固定金具 1 個につき 1ヶ所必ずビスを使用して固定してください。



端部固定金具にめがけてビスを打込んでください。

- ①軒カバー中央に移動させていた雪止め金具を左図のように端部固定金具に寄せ、付属のビスで固定します。ビスは雪止め金具のV溝にあわせ固定してください。

※トルク管理の出来る工具を使用し、トルク約 2 [N・m] で固定してください。



雪止め金具 1 個につき 1ヶ所必ずビスを使用して固定してください。

# お問い合わせについて

---

## ■ご質問・ご相談の連絡先■

屋根材、支持金具の選定、施工・技術に関するご質問、ご相談も承っております。

(連絡先) 株式会社 栄 信

〒447-0866 愛知県碧南市明石町 49-9

○出荷・物流に関するお問い合わせ

TEL : 0566 (48) 0020 (代表) / FAX : 0566(48)0250

○据付工事説明書に関するお問い合わせ

TEL : 0566 (70) 8171 (直通) / FAX : 0566(95)6700

※受付時間 / 9 : 00 ~ 12 : 00、13 : 00 ~ 17 : 00

(土日祝祭日、休業日を除く)

---

(製作・編集) 株式会社 栄 信

※この据付工事説明書に関するご質問、ご相談は弊社にお問合せ下さい。

※無断複製・転載禁止