

目次

工事前に

工事前に

使用部材

使用部材

SL

KB

KT

WG

AG

AN

KS

【縦ラック仕様】

KY1

[KY1] 金属板葺屋根

KY2

SG

OP

＜据付工事説明書について＞

- ◆本書は、支持部と縦ラックの据付の手順および注意事項を記載しています。
工事を始める前によくお読みになり、正しく安全に据付てください。
- ◆建築基準法に準拠した据付強度を確保するため、据付工事説明書の据付方法を守ってください。
- ◆据付工事は、当社指定の施工講習会にて標準指定工法を受講された方が行ってください。
- ◆当社製品の部材の取付けには、必ず附属の部品を使用してください。
- ◆モジュールメーカーの「太陽電池の仕様書」も合わせてご覧ください。
(太陽電池モジュールの耐荷重以上の設置条件へ設置は行わないでください。)
- ◆関連する法規・法令に従って施工し、工事により排出される廃棄物は適切に処分してください。

【地表面粗度区分についての注意】

JIS C 8955:2017 と JIS C 8955:2011 に記載されている地表面粗度区分Ⅱの考え方が違うため下記比較を参考に地表面粗度区分をご確認ください。

※市町村で公表されている地表面粗度区分は平成 12 年建設省告示第 1454 号 (JIS C 8955:2011) に記載されている内容となるため、ご注意ください。

工事前に

JIS C 8955:2017		JIS C 8955:2011 (平成 12 年建設省告示第 1454 号より)	
<p>都市計画区域外にあって地表面粗度区分Ⅰの区域以外の区域又は都市計画区域内にあって地表面粗度区分Ⅳの区域以外の区域のうち、海岸線又は湖岸線（対岸までの距離が 1,500m 以上のものに限る。以下同じ。）までの距離が 500m 以内の地域。</p>		<p>都市計画区域外にあって地表面粗度区分Ⅰの区域以外の区域（建築物の高さが 13m 以下の場合を除く。）又は都市計画区域内にあって地表面粗度区分Ⅳの区域以外の区域のうち、海岸線又は湖岸線（対岸までの距離が 1,500m 以上のものに限る。以下同じ。）までの距離が 500m 以内の地域（ただし、建築物の高さが 13m 以下である場合又は当該海岸線若しくは湖岸線からの距離が 200m を超え、かつ、建築物の高さが 31m 以下である場合を除く。）</p>	
<p>建築物高さ H</p> <p>31m</p> <p>13m</p> <p>0m 200m 500m</p> <p>海岸線又は湖岸線からの距離</p> <p>都市計画区域内</p>	<p>建築物高さ H</p> <p>31m</p> <p>13m</p> <p>0m 200m 500m</p> <p>海岸線又は湖岸線からの距離</p> <p>都市計画区域外</p>	<p>建築物高さ H</p> <p>31m</p> <p>13m</p> <p>0m 200m 500m</p> <p>海岸線又は湖岸線からの距離</p> <p>都市計画区域内</p>	<p>建築物高さ H</p> <p>31m</p> <p>13m</p> <p>0m 200m 500m</p> <p>海岸線又は湖岸線からの距離</p> <p>都市計画区域外</p>
<p>設置条件が地表面粗度区分Ⅲ・Ⅳであるため、(旧)JIS C 8955:2011 で設置可であった区域が(新)JIS C 8955:2017 では、一部設置不可となります。</p>			

【工事の前に】

《 施工に関する注意及び確認事項 》

【新築屋根への取付け】

●作業が干渉することがあるため、事前に屋根施工業者と屋根材の種類、施工方法、作業工程など十分な打合せを必ず行ってください。

※施工方法（全釘固定、防災瓦の使用など）によっては、金具取付け位置に瓦を葺く事が出来ない場合があります。

【既築屋根への取付け】

●築年数や地域により屋根材の耐力または屋根の構造上の耐力が低下している場合があり、作業中に墜落事故または屋根の破損の原因になる可能性があるため、事前に屋根材及び屋根材の状態を必ず調査してください。

●野地板の劣化や野地裏に雨漏れの後がないか事前に必ず調査してください。野地の状態によっては金具の固定強度が不足する可能性があるため屋根の葺替えを行ってから取付けを行ってください。

【新築屋根・既築屋根共通】

●地上又は屋根上での部材置場を十分確保し部材の破損・損傷・落下に注意してください。

●屋根材に適合していない金具を無理に取付けないでください。

※雨漏りの原因となります。

●十分な強度が得られず架台や家屋の破壊・損壊などの事故につながる恐れがあるため、必ず垂木に固定してください。

●瓦を加工し削りとした破片（ガラ）や下穴の穿孔の切り粉などは、法令および管轄の行政の指示に従って適切に廃棄物を処分し屋根上に放置しないようにしてください。

●必ず附属の部品（ビス、ボルトなど）を使用して、緩み・締め忘れのないように施工してください。

●屋根葺材を破損した場合は、屋根工業者に適切な処置を依頼し必ず新品と交換してください。

※雨漏りの原因となるため絶対にコーキングなどを使用して破損部分の修理を行わないでください。

●作業中に製品、部材および附属品など、厳重に管理して紛失しないよう注意してください。

●腐食性物質が発生する場所には設置しないでください。

●金属屋根の場合、架台またはモジュールから滴下した雨水の集中により、屋根材の塗装やめっき層の劣化が早まる場合があります。雨水が集中しない対策を施すか、定期的なメンテナンスを行ってください。

●パネルの下に雪止め金具などの干渉する恐れがある物は、火災の原因となるため、必ず撤去してください。

《 作業上の安全について 》

- 据付工事は、「労働安全衛生規則」及び関係する各種法令に従い作業を行う。
- 作業に適した服装で必ず作業を行う。（保護帽・保護メガネ・作業保護具・フルハーネス型安全帯・軍手または皮手袋・地下足袋など）
- 作業範囲内とその近辺（特に軒下周辺）に、工事資材以外のもの（自動車、自転車、植木など）を置いたり、第三者が立ち入らないよう安全設備を必ず設置する。
- 破損、汚損しやすいものがある場合は退避または養生してから作業を行う。
- 機材・工具など使用方法をきちんと守り作業を行う。
- 高さ2m以上で作業する場合、作業足場などの安全設備を必ず設置する。
- 地上作業は、必ず地上で作業を行う。

《 必要機材・工具 》 <確認にチェック欄をご利用下さい>

■機材・工具

【墨出し・マーキング作業】

- 赤鉛筆 油性インキ 水系 墨つぼ（チョークライン）
チョーク 巻尺（5m以上）

【支持金具取付け・架台組立作業】

- 瓦用ハンマー バール および あて木など 釘抜き タガネ
荷揚げ用機材（梯子型運搬機械など） マイナスドライバー（2本）
充電式インパクトドライバー 電動ドライバー（トルク管理が可能なもの）
ビット（+）（H形2番） ドリル刃（φ3, φ3.5, φ4）金属用・瓦用など
六角ソケットビット（対辺 10x55 mm 対辺 13x55 mm） シーリングガン
六角ボックスレンチ（対辺 10 mm 対辺 13 mm） コーキング用へら
メガネレンチまたはスパナ（対辺 10 mm 対辺 13 mm）
流れ棧 掃除機

■作業保護具類

- 保護帽（使用区分：飛来・落下物用、墜落時保護用を推奨） 保護メガネ
軍手または皮手袋など フルハーネス型安全帯
地下足袋や底裏に滑り止めが付いた靴

※上記リストと同じまたは同等品を準備してください。

※その他 必要に応じて準備してください。

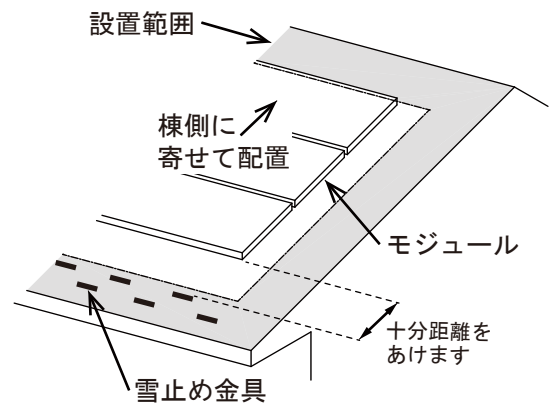
《雪の事故にならないために》

太陽電池モジュール上に降り積もった雪は通常の場合より一度に落雪しやすくなります。
そのため下記の事を考慮し据付計画を行ってください。

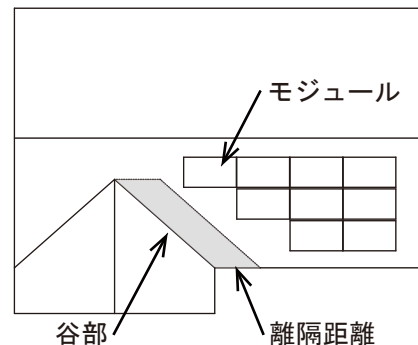
工事
前に

- (1) 太陽電池モジュールを据付けた屋根の下には落雪を前提として破損の恐れがある物がなく、人の出入りがないことを考慮し据付計画を検討ください。
また、お客様に落雪により破損するおそれのあるものを置かないようにご説明ください。

- (2) (1) の落雪を前提とした据付計画が立てれない場合は、屋根の設置範囲を守り出来るだけ棟側に寄せて太陽電池モジュールを配置し軒側に雪止め金具メーカーの雪止め金具を配置してください。その際に雪止め金具と軒側のモジュール間の距離を十分にあげてください。
十分な距離が取れない場合、落雪により雪止め金具を飛び越えてしまいます。設置段数を少なくしてでも距離を確保することをお勧めします。
※雪止め金具の配置、施工方法については、雪止め金具メーカーの指示に従い施工してください。



- (3) 谷部のある屋根へ太陽電池モジュールを設置する場合は、棟から谷部に集中した雪の崩落により太陽電池モジュール及び架台、軒カバーを破損しないために谷部からの離隔距離を十分にあげてください。
また、配置は谷部に平行になる逆階段配置をしてください。



- (4) 稀に積雪量の多い地域で固まった雪が滑り落ちる際、カバーに引掛り変形する事例があります。積雪量の多い地域では軒カバーを付けないことを推奨します。

太陽電池モジュールのタイプ分けについて

	縦ラック	短辺	面積	厚み
Type: M	M	795~ 810[mm]	1.29[m ²]以下	25~50[mm]
Type: XM	XM	811~ 841[mm]	1.42[m ²]以下	
Type: Lm	L	970~1,000[mm]	1.35[m ²]以下	
Type: SM	SM	760~770[mm]	1.67[m ²]以下	
Type: L	L	970~995[mm]		
Type: XL	XL	996~1,019[mm]		
Type: HL	L	970~995[mm]	1.69[m ²]以下	
	XL	996~1,019[mm]		
	N	~1,056[mm]		
Type: N	L	970~995[mm]	1.71[m ²]以下	
	XL	996~1,019[mm]		
	N	~1,056[mm]		
Type: 1.85	L	970~995[mm]	1.85[m ²]以下	
	XL	996~1,019[mm]		
	N	~1,056[mm]		
Type: LL	L	970~995[mm]	2.00[m ²]以下	
	XL	996~1,019[mm]		
	N	~1,056[mm]		
	MG	~1,150[mm]		
Type: 2.3	L	970~995[mm]	2.30[m ²]以下	
	XL	996~1,019[mm]		
	N	~1,056[mm]		
	MG	~1,150[mm]		
Type: 2.7	XL	996~1,019[mm]	2.70[m ²]以下	
	N	1,020~1,056[mm]		
	MG	~1,150[mm]		

工事前に

※該当するタイプを調べ、タイプごとの設置基準を守り架台の設置を行ってください

○: 設置可 / ×: 設置不可

(※1)		瓦葺屋根			スレート葺屋根		金属屋根			シングル		
		WG	AG	AN	SL	KS	KB	KT	KY(2)	KY(1)	SG	
勾配 (寸以上~寸以下)		(※2.5) 4 ~ 10 寸			2.5 ~ 10 寸		1 ~ 10 寸	0.5 ~ 10 寸		2.0 ~ 10 寸	2.5 ~ 10 寸	
垂木	サイズ	木造 幅 38 mm以上 × 高さ 40 mm以上										
	ピッチ (mm以下)	500 mm										
野地板	木造 (合板)	○	○	○	○	○	○	○	○	○	○	○
	小幅板 (隙間 3 mm以下)	○	○	○	×	×	×	×	×	×	×	×
	OSB	○	○	○	○	○	○	○	○	○	○	○
	パーティクルボード	○	○	○	○	○	○	○	○	○	○	○

※コンクリート下地屋根、土葺屋根には設置できません。

※詳細については各金具の施工手順に記載の条件を確認下さい。

(※1)

WG : 【縦ラック仕様】瓦葺屋根 (瓦支持金具セット)

AG : 【縦ラック仕様】瓦葺屋根 (支持瓦セット)

AN : 【縦ラック仕様】瓦葺屋根 (強化瓦用アンカーセット)

SL : 【ラックレス仕様】スレート葺屋根 (スレート金具セット)

KS : 【縦ラック仕様】スレート葺屋根 (縦ラック仕様 スレート金具セット)

KB : 【ラックレス仕様】芯木有瓦棒葺屋根 (芯木有瓦棒金具セット)

KT : 【ラックレス仕様】立平葺屋根 / 芯木無瓦棒葺屋根 (立平葺金具セット)

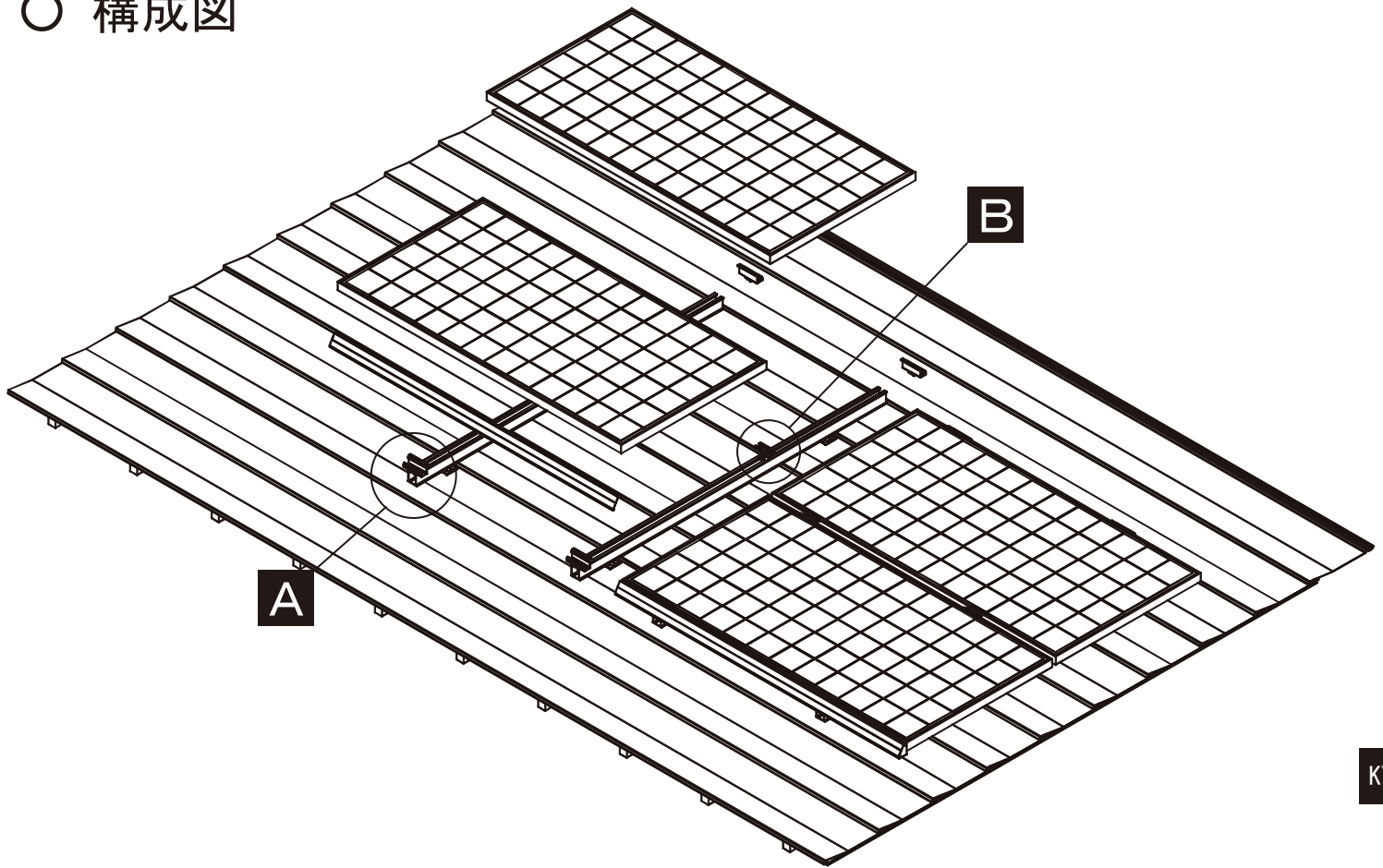
KY(1) : 【縦ラック仕様】金属横葺屋根 (金属板葺金具セット)

KY(2) : 【縦ラック仕様】立平葺屋根 / 芯木無瓦棒葺屋根 (金属板葺金具セット)

SG : 【縦ラック仕様】アスファルトシングル葺屋根 (アスファルトシングル金具)

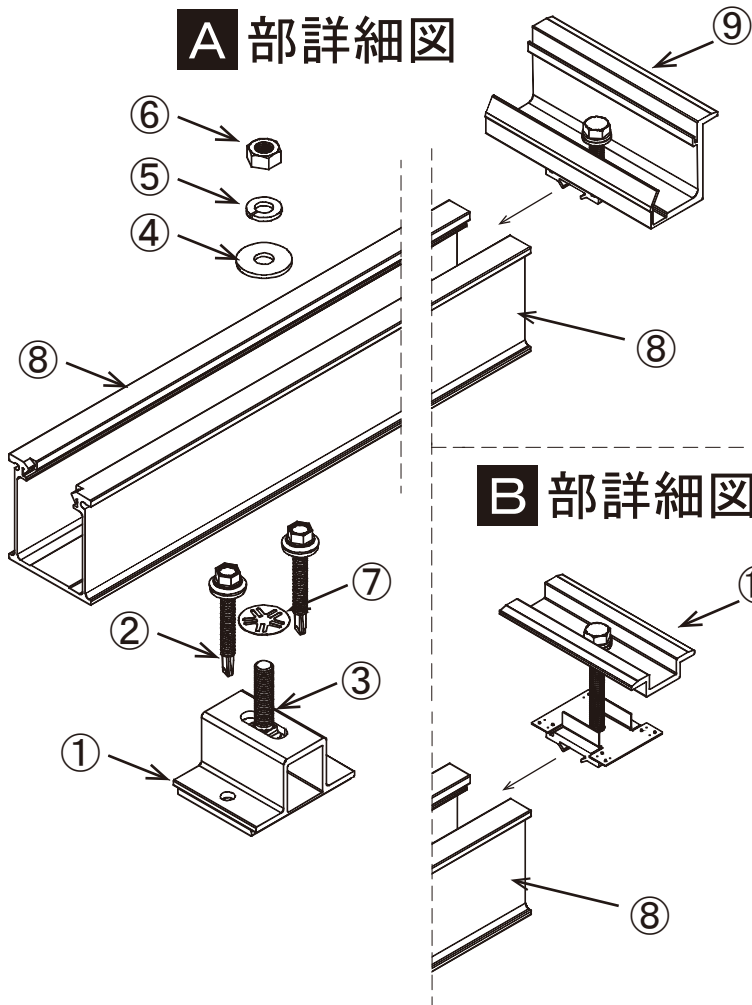
[KY1] 【縦ラック仕様】 金属板葺屋根

○ 構成図

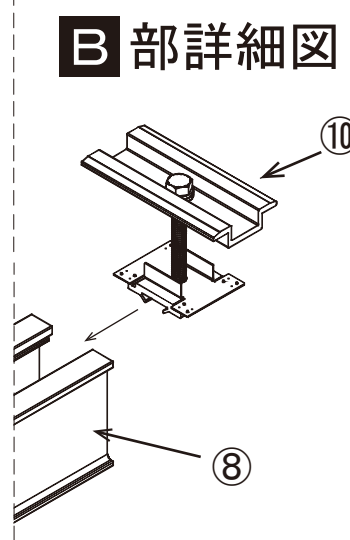


KY1

A 部詳細図



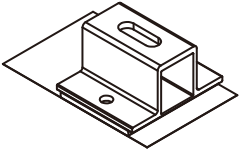
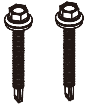





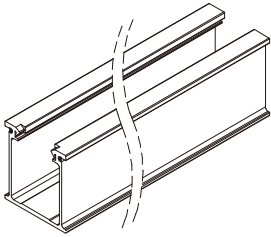
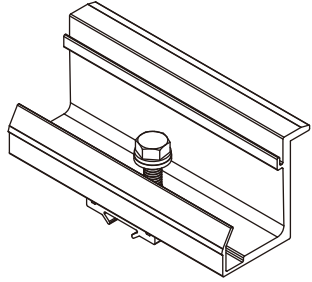
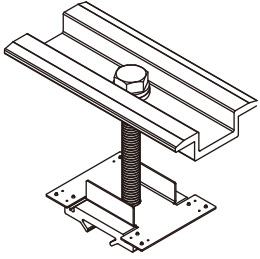
B 部詳細図



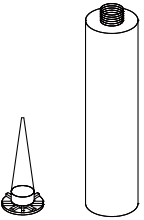
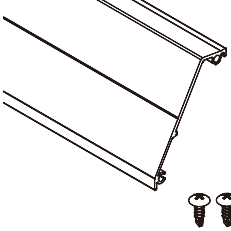
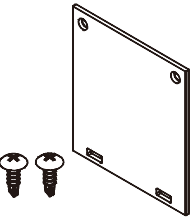
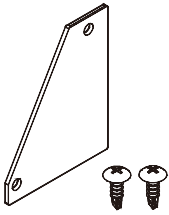
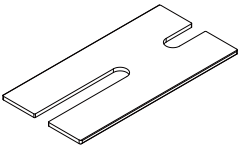
- ① 取付金具 (SA-4AL 型)
- ② 金具固定用ビス 6x50
- ③ 角根丸頭ボルト M8x35
- ④ ワッシャー (大) M8x24x2.0
- ⑤ スプリングワッシャー M8
- ⑥ 六角ナット M8
- ⑦ ボルト抜け止め
- ⑧ 縦ラック
- ⑨ 端部固定金具
 - a: 固定金具
 - b: ボルト M6
 - c: スライド金具
 - d: ナット M6
- ⑩ 中間固定金具
 - e: 固定金具
 - f: ナイロソワッシャー
 - g: ボルト M6
 - h: スペース金具
 - i: スライド金具
 - j: ナット M6

○ 部材表

・標準部材

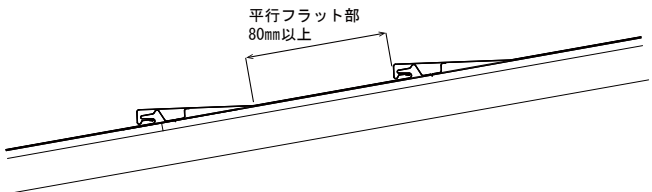
部材・部品名	
① 取付金具 (SA-4AL 型)	
② 金具固定用ビス 6x50	
③ 角根丸頭ボルト M8x35	
④ ワッシャー (大) M8x24x2.0	
⑤ スプリングワッシャー M8	
⑥ 六角ナット M8	
⑦ ボルト抜け止め	
⑧ 縦ラック	
⑨ 端部固定金具	 <p>※モジュール厚によって金具が異なります。</p>
⑩ 中間固定金具	 <p>※モジュール厚によってボルト長さが異なります。</p>

・オプション品

	<p>コーキング材(ゴムアス系)</p> <p>金具取付け時の防水処理に使用します。現地調達できないときに、部材とあわせてご注文下さい。 (目安) 金属板葺金具セット：18個/本程度</p>		<p>軒カバー</p> <p>軒側に使用します。 軒カバー：1本/固定用ビス：2本</p> <p>※稀に積雪量の多い地域で固まった雪が滑り落ちる際、カバーに引掛り変形する事例があります。積雪量の多い地域では軒カバーを付けないことを推奨します。</p>
	<p>縦ラック先端カバー</p> <p>縦ラックの軒側に使用します。 縦ラック先端カバー：1枚 固定用ビス：2本</p> <p>※地上作業で取付けを行って下さい。</p>		<p>軒カバー用端面カバー</p> <p>軒カバーの小口ふさぎに使用します。 端面カバー：1枚 固定用ビス：2本</p>
	<p>不陸調整プレートt2.0(20枚/セット)</p> <p>屋根に不陸がある場合に使用します。 ・縦ラックと取付金具の間 ：1箇所につき7枚まで</p>		

《 共通設置条件 》

屋根の構造及び屋根材の条件を満たしているか下表よりご確認ください。
 ※条件から逸脱して設置した場合、保証制度を受けられなくなります。

屋根材	<p>銅板を除く、JIS 規格鋼板もしくは同等品のうち平葺（一文字葺）、横葺（横葺・段葺）の屋根で下記条件を全て満たすもの。</p> <ul style="list-style-type: none"> ・ 野地板と平行フラット部分を持つ形状 ・ 平行フラット部の寸法が 80mm 以上 ・ ハゼの段差が 30mm 以下のもの ・ 断熱材・バックアップ材が入っていないもの
	
勾配	2.0 寸以上～ 10 寸以下（一文字葺き：3 寸以上～ 10 寸以下）
垂木	木造 幅 38[mm]× 高さ 40[mm] 以上、ピッチ 500[mm] 以下
下地材 (ルーフィング)	アスファルトルーフィング相当以上の下地材であること。 平坦で傷、破れ、劣化がないこと。 (透湿、高分子系、杉皮、油紙などは不可)
野地板	木造合板 : 12[mm] ※JAS(合板)規格品
	OSB : 12[mm] ※JAS(構造用パネル)もしくは、JIS A 5908(パーティクルボード)規格品
	パーティクルボード : 12[mm](※日本ノボパン工業(株)製 GRIX のみ)
地表面粗度区分	Ⅲ・Ⅳの地域 ※表紙裏面の【地表面粗度区分についての注意】をご参照ください。
設置高さ	アレイ設置高さは 10[m] 以下
塩害に対して	直接海水が飛散する場所への設置は行わないでください。
設置範囲	外周部より 300[mm] 以上控えた範囲

※太陽電池モジュール間の隙間、固定範囲は使用するモジュールのメーカーにご確認ください。

○ 施工の流れ

事前調査（現場調査）

1 墨出し ----- [KY1]-5



- (1) 垂木墨出し
- (2) 横墨出し

2 金具の取付け ----- [KY1]-6



- (1) 下穴の穿孔
- (2) 下穴の防水処理
- (3) 金具の取付け
- (4) 防水処理

3 縦ラックの取付け ----- [KY1]-7 ~ 8

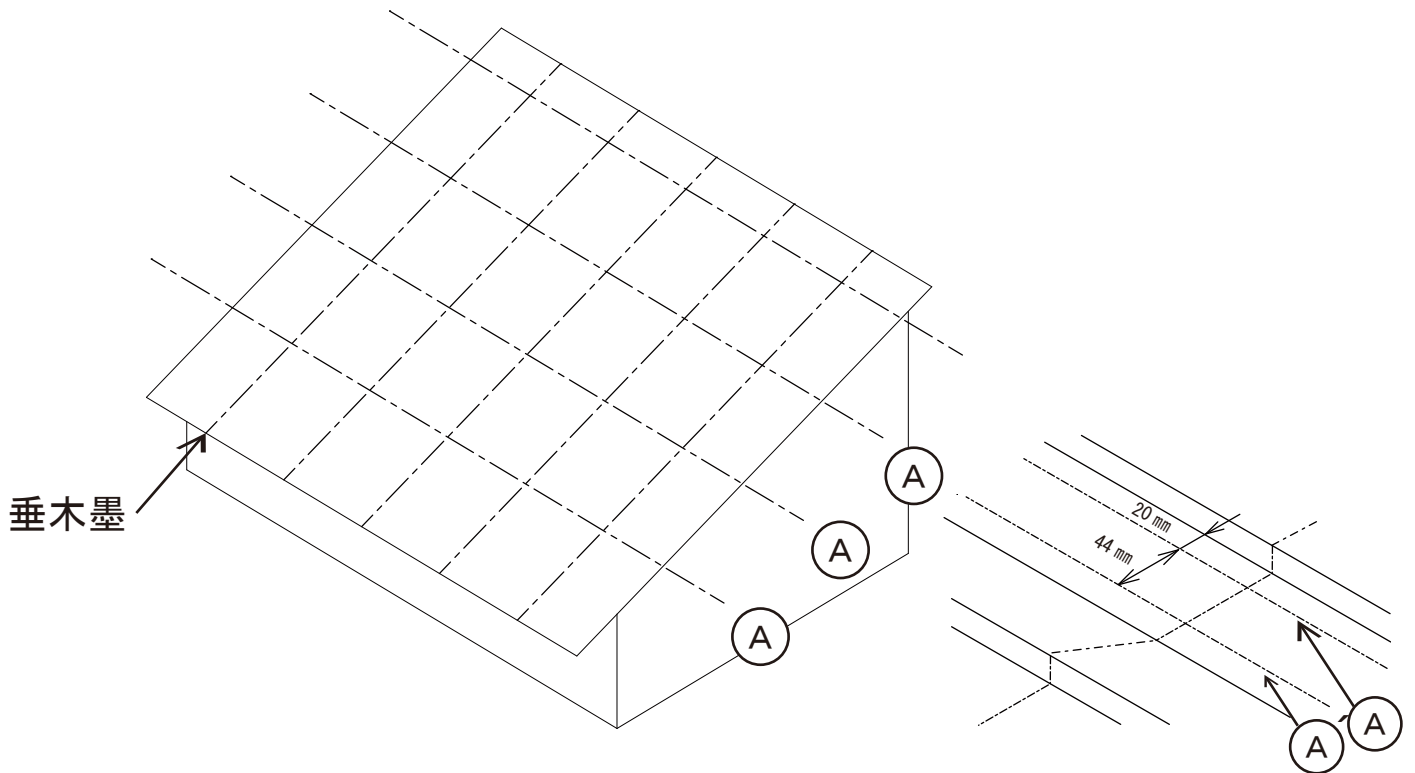


- (1) 縦ラックの仮固定
- (2) 流れ方向の調整
- (3) 不陸調整と縦ラックの固定
- (4) 確認と増し締め

4 モジュールの設置 ----- [KY1]-9 ~ 10

- (1) 端部固定金具の挿入
- (2) モジュールの仮置き
- (3) モジュールの結線
- (4) 中間固定金具の設置
- (5) 端部固定金具（棟側）の設置
- (6) 確認と増し締め
- (7) アース線の取付け

1 墨出し

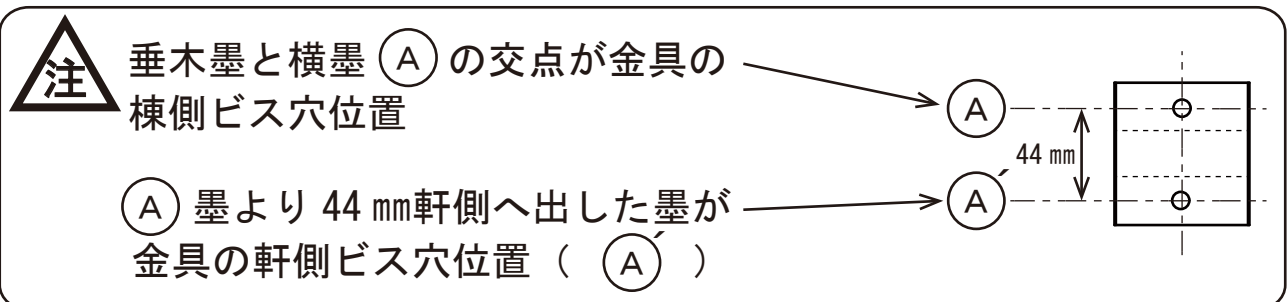


(1) 垂木墨出し

モジュール配置図やモジュール固定範囲などの条件から金具を取付ける垂木の中心に墨を打ちます。

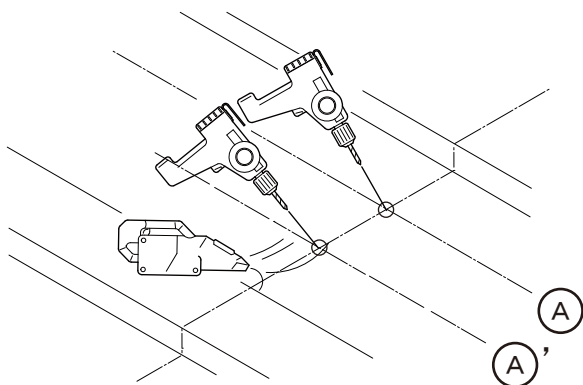
(2) 横墨出し

- ① (A) . . . 段差より 20 mm 軒側に墨を打ちます。
- ② (A) . . . (A) より 44 mm 軒側に墨を打ちます。
- ③ 同様の手順で、配置図または屋根伏図に従い、縦ラックの片持ち・両持ちを守り金具取付け位置すべてに墨を打ち、マーキングしてください。



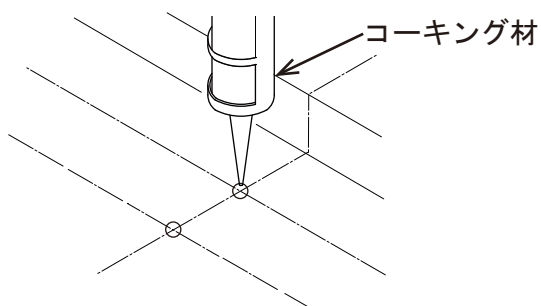
2 金具の取付け

(1) 下穴の穿孔



- ①垂木墨と横墨の交点にφ3のドリルで下穴をあけます。
- ②下穴の切り粉などをクリーナーなどで取り除きます。

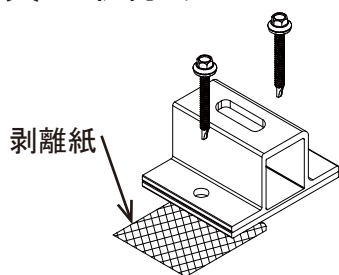
(2) 下穴の防水処理



下穴にゴムアス系コーキング材を注入します。

※コーキング材の目安は金具 18 個 / 本
必要本数ご準備ください。

(3) 金具の取付け

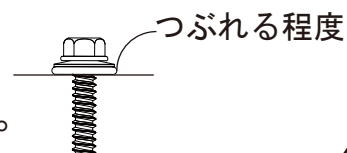


- ①金具の剥離紙をきれいに剥がします。
- ②電動ドライバーに六角ソケット（対辺 10 mm）を取付け、固定用ビス 2 本で固定します。

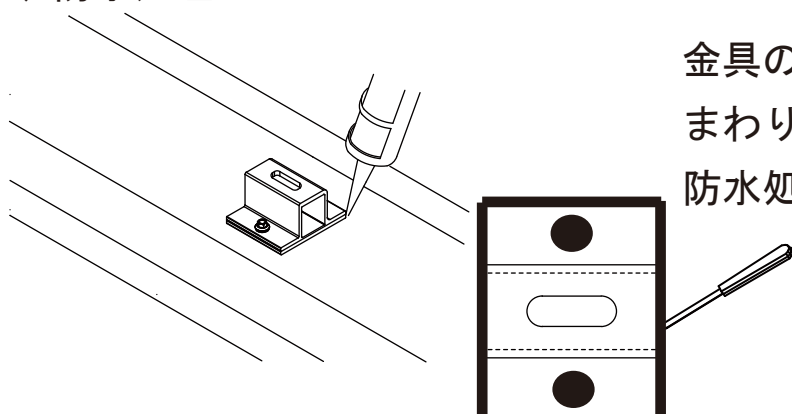


固定用ビスの破断トルクは約 25[N・m] です。

締めすぎるとパッキンが切れ防水性能が低下することがあります。締めすぎないようにお願いします。



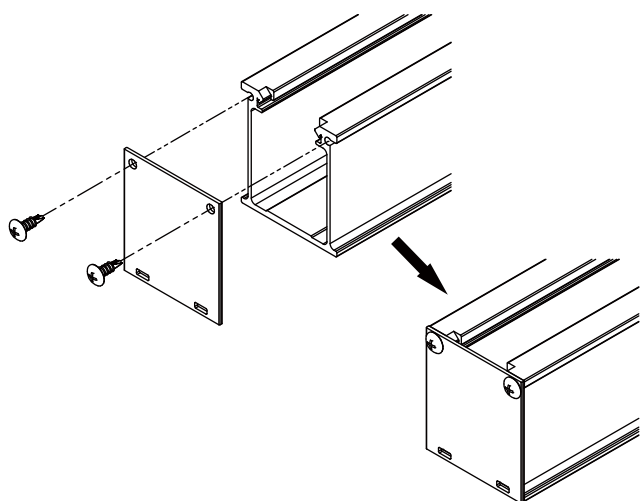
(4) 防水処理



金具の 一 部分 3 辺とビス頭・ビスまわりをゴムアス系コーキング材で防水処理し、ヘラを使用し整えます。

3 縦ラックの取付け

(※オプション品) 縦ラック先端カバーの取付け

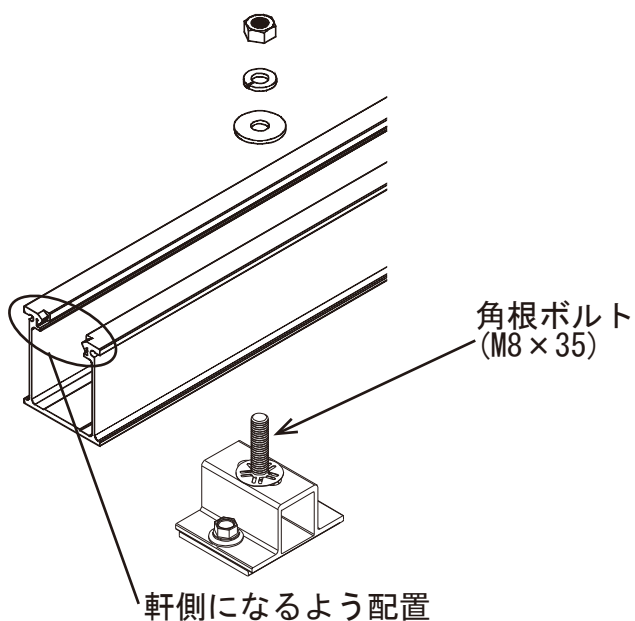


縦ラックに先端カバーを合わせ、ビス2本で固定します。



地上作業で取付けを行ってください。

(1) 縦ラックの仮固定



取付金具に角根ボルト (M8 x 35) を立ち上げ縦ラックをワッシャー・スプリングワッシャー・ナットで仮固定します。

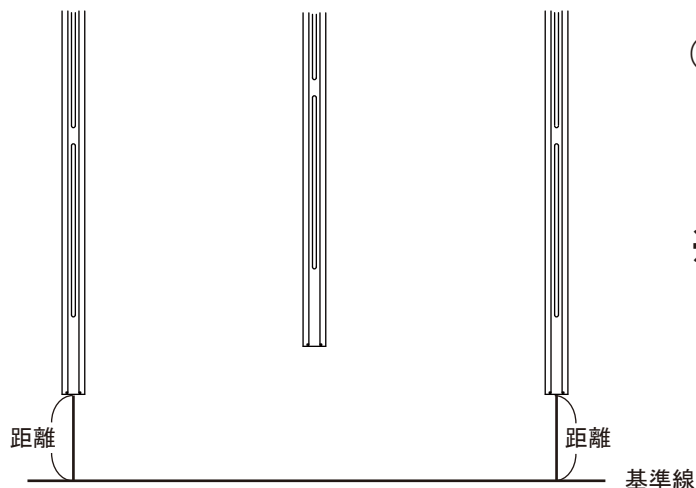


縦ラックのストッパーが軒側になるように設置してください。



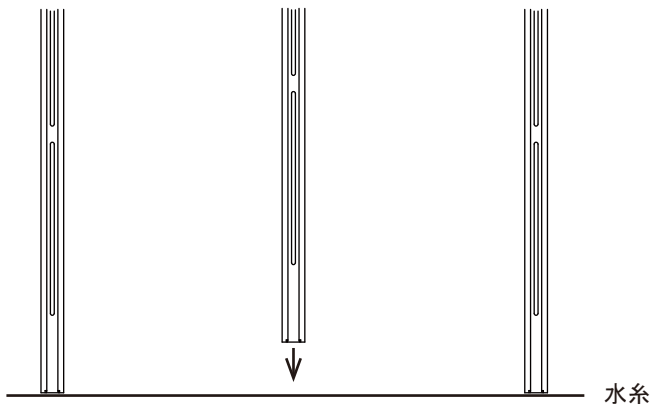
ナット等屋根上から落とさないように注意してください。

(2) 流れ方向の調整



① けらば側の縦ラック先端と基準線からの距離を合わせ、平行に固定します。

※基準線：屋根材の段差や軒など基準となるライン

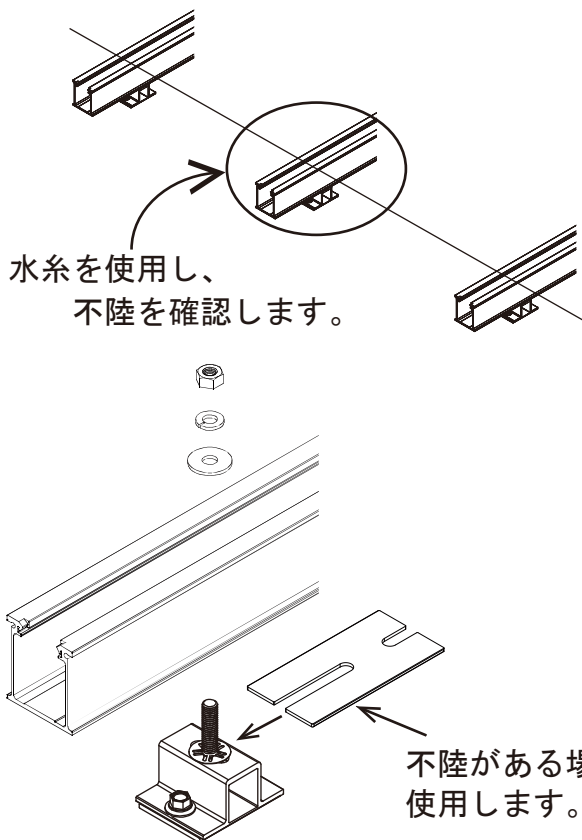


- ② けらば側の縦ラック先端に水系を張り残りの縦ラックを水系に揃えます。



延長 2 段用を使用する際は、ラック間の隙間が必要な場合があります。[KY1]-11 以降の使用する縦ラックのページをご確認ください。

(3) 不陸調整と縦ラックの固定



- ① 全ての取付金具の上で水系を張り縦ラックの不陸を確認します。



不陸がある場合、必ず不陸調整を行ってください。

(不陸がある場合)

オプション品の不陸調整プレートを棟側から取付金具と縦ラックの間に差し込み、高さを調整します。



不陸調整プレートは、1 箇所につき 7 枚までとしてください。

- ② 電動ドライバーに六角ソケット (対辺 13 mm) を取付け、全ての六角ナットを締め込みます。

※トルク管理のできるドライバーで締付トルクは約 2.7 ~ 3.0 [N·m]。

(4) 確認と増し締め

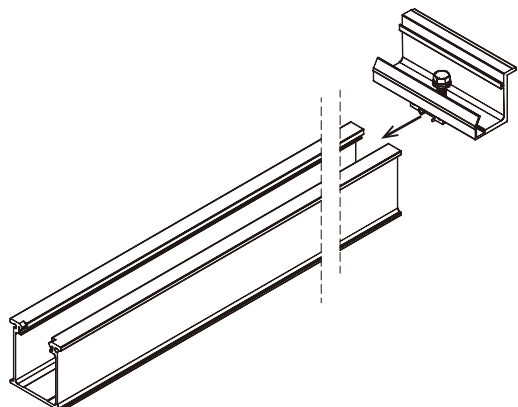
全ての作業が終了したら再度縦ラックがしっかりと固定されていることを確認し、六角ボックスレンチで 60° ~ 90° 増し締めを行います。



締め忘れがあると太陽電池モジュールが外れる恐れがあります。再確認を兼ねて必ず増し締めを行ってください。

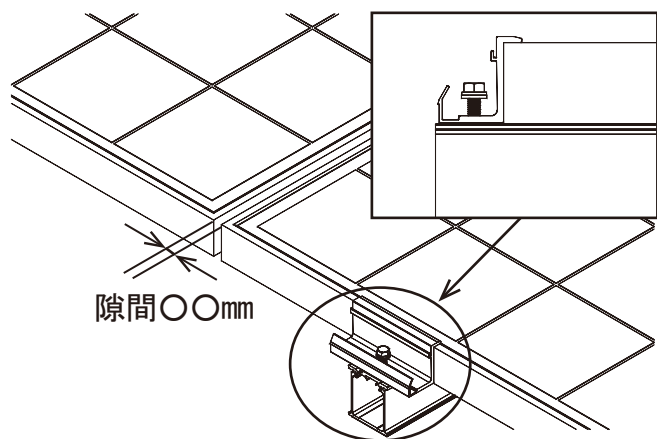
4 モジュールの設置

(1) 端部固定金具の挿入



端部固定金具を棟側から挿入します。

(2) モジュールの仮置き



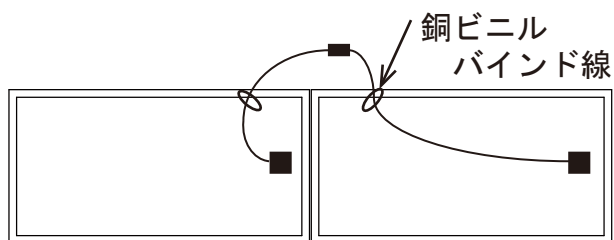
モジュールを端部固定金具に差込み仮置きします。



太陽電池モジュール間の隙間は使用するモジュールのメーカーにご確認ください。

KY1

(3) モジュールの結線



①太陽電池モジュール同士のケーブルコネクタを接続します。



ケーブルコネクタが接続出来ているか必ず確認する。

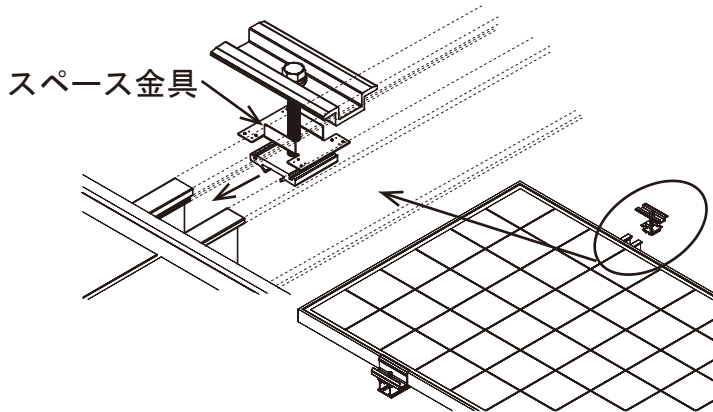
②接続したケーブルはモジュール裏で銅ビニルバインド線（現地調達部材）などを使用し、ケーブルが屋根材に接触しないように納めます。 ※1

※1 メーカー様で指定がある場合は、指定部材にて施工してください。

③以降、モジュール設置1段ずつ結線していきます。

④結線後に、モジュール間の隙間を確認し位置調整を行ってください。

(4) 中間固定金具の設置

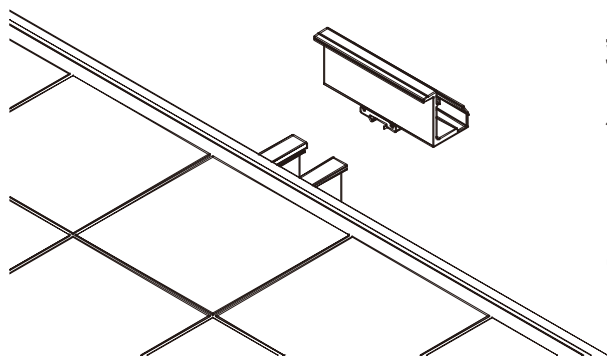


中間固定金具を縦ラックに通し
スペース金具がモジュール下
に入るように設置します。



スペース金具がフレーム下
に入っていない場合、上下間の
導通が取れないため、必ず
確認してください。

(5) 端部固定金具（棟側）の設置



端部固定金具を通し、電動ドライ
バーに六角ソケット（対辺 10 mm）
を取付け、ボルトを締め込みます。

※トルク管理のできるドライバーで
締付トルクは約 2.0 [N·m]。

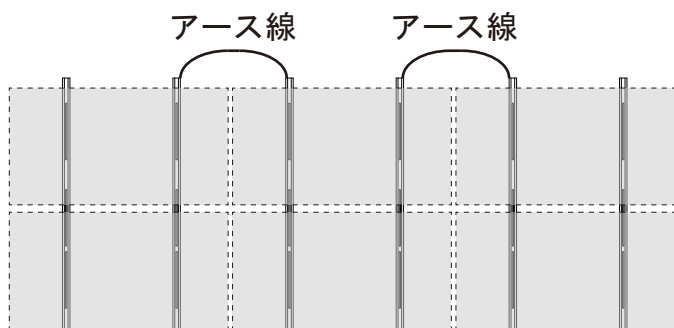
(6) 確認と増し締め

全ての作業が終了したら再度金具がしっかりと固定されていることを確認し、六角ボックスレンチで 60° ~ 90° 増し締めを行います。



締め忘れがあると太陽電池モジュールが外れる恐れがあります。
再確認を兼ねて必ず増し締めを行ってください。

(7) アース線の取付け



圧着端子の付いたアース線（現場調達
品）を縦ラック棟側の側面にビス（
現場調達）で打込み列方向のアースを
取ります。

※ビスは現場調達またはオプショ
ン品のカバー用ビス 4×13 セット
（20 本入）を準備ください。

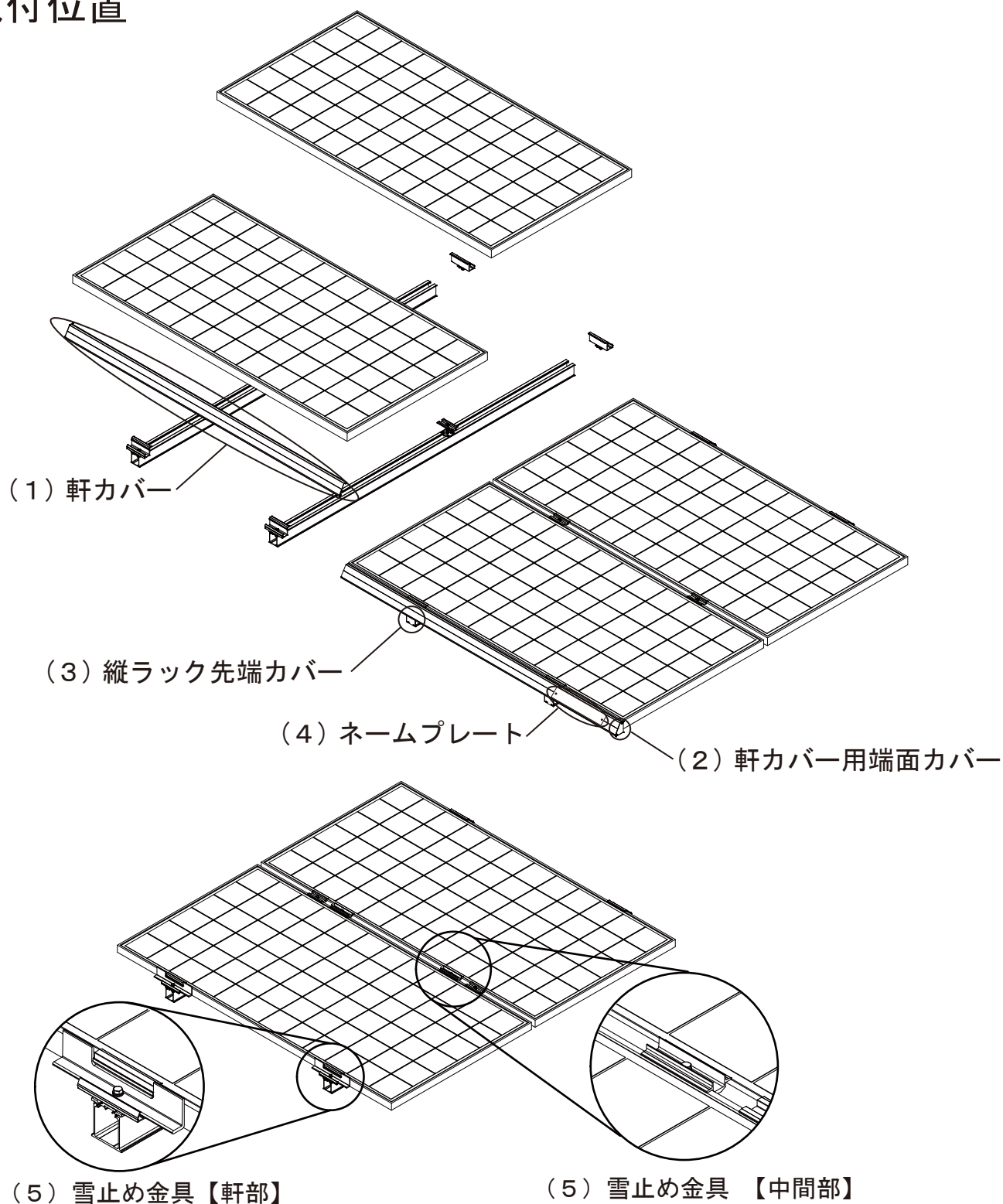


C種またはD種接地工事が必要なため有資格者が行ってください。
アース線が屋根材に接触しないようにしてください。

※以降、カバー等の取付けは [0P] オプション品を参照してください。

[OP] 【オプション品】

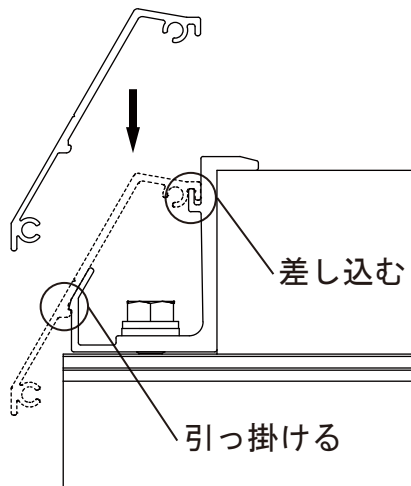
○ 取付位置



OP

(1) 軒カバー	-----	[OP] -2
(2) 軒カバー用端面カバー	-----	[OP] -2
(3) 縦ラック先端カバー	-----	[OP] -3
(4) ネームプレート	-----	[OP] -3
(5) 雪止め金具	-----	[OP] -4 ~ 6

(1) 軒カバー



- ①端部固定金具に軒カバーを左図のように差し込み引っ掛けます。



確実に引っ掛かっているか必ず確認してください。

- ②軒カバーのV溝に付属の固定ビスで固定します。

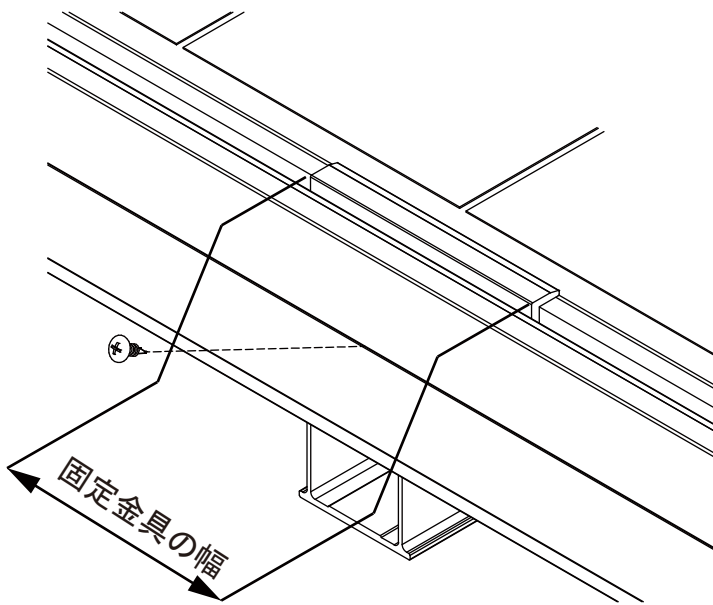
※トルク管理の出来る工具を使用し、トルク約2[N・m]で固定してください。



端部固定金具1個につき1ヶ所必ずビスを使用して固定してください。

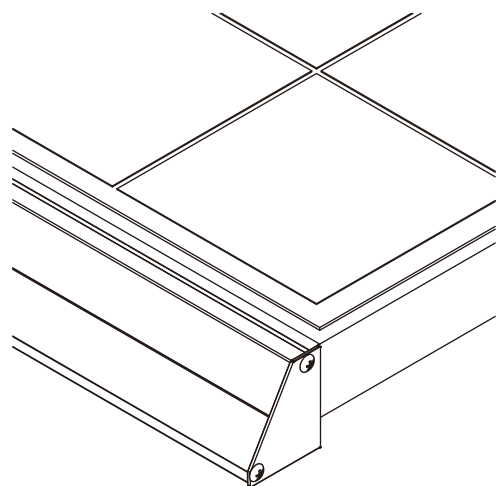
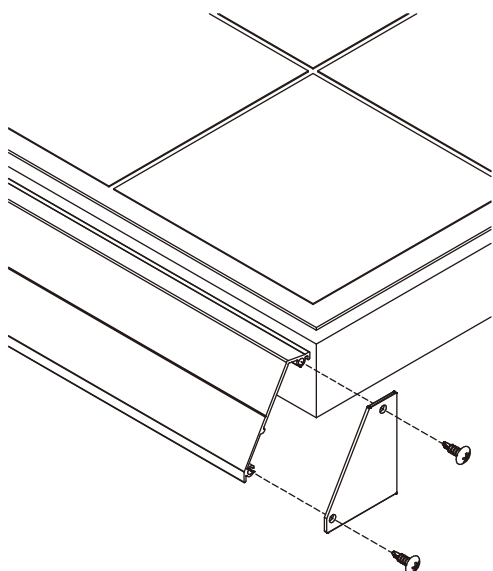


端部固定金具にめがけてビスを打込んでください。



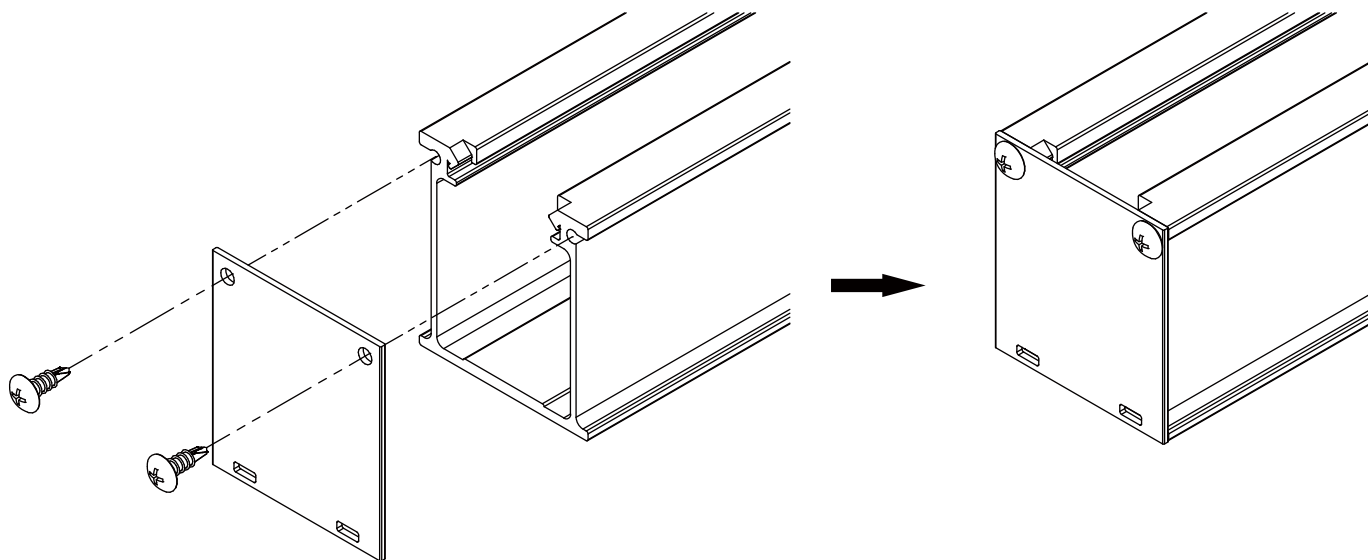
(2) 軒カバー用端面カバー

軒カバーと端面カバーのビス穴を合わせ、ビス2本で固定します。



(3) 縦ラック先端カバー

縦ラック（または立平葺金具）に先端カバーを合わせ、ビス2本で固定します。



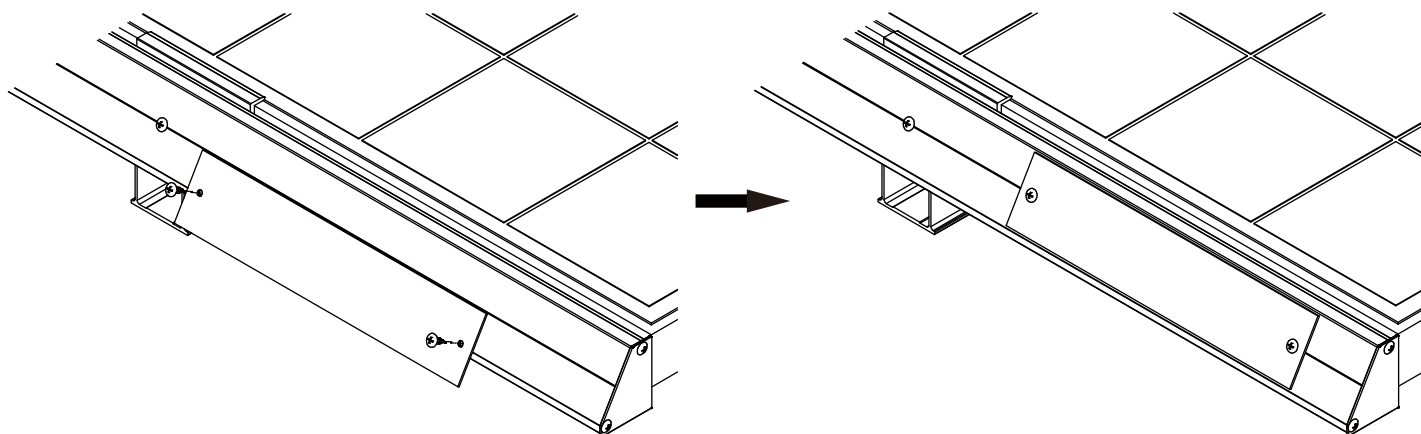
(4) ネームプレート

①ネームプレート裏面の剥離紙を剥がしカバーのV溝とネームプレートのビス穴位置を合わせて貼付けます。

②ビス2本で固定します。

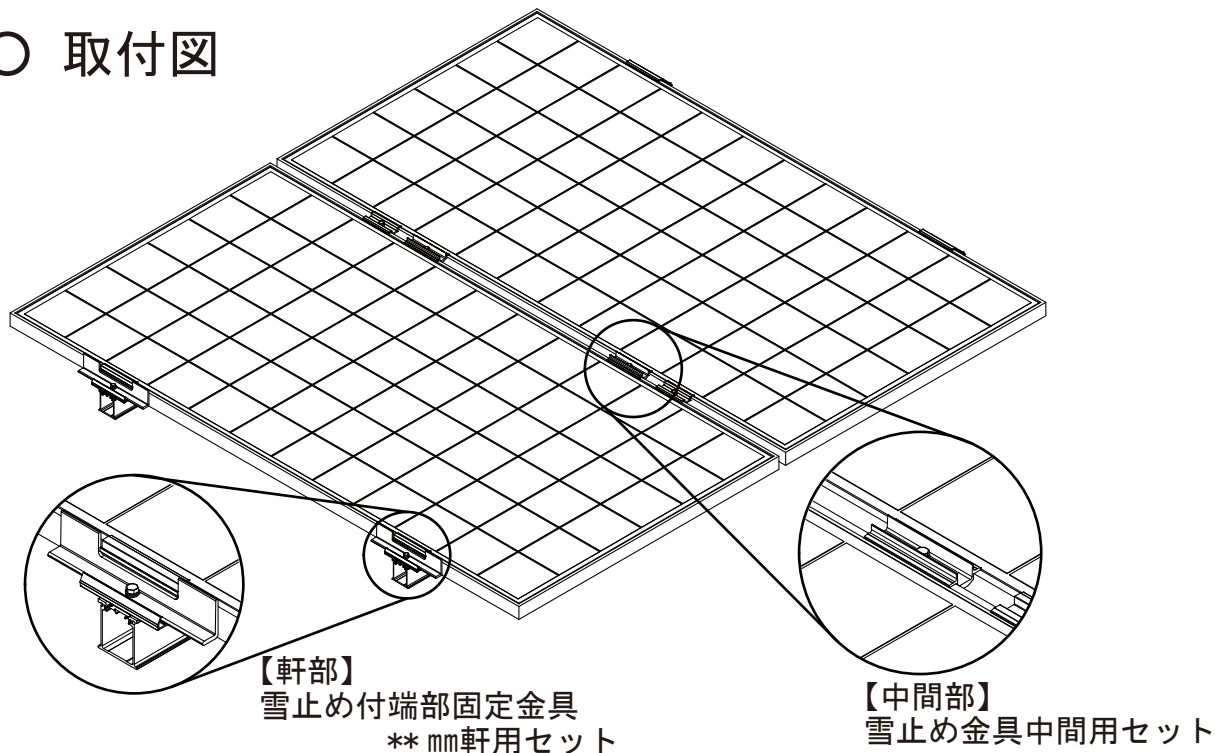


軒カバーの固定ビスと干渉しない位置に取付けてください。



- (5) 雪止め金具 ※雪止めは垂直積雪量50cm以下の地域を対象としているため、50cmを越える地域へは取付けないでください。
 ※軒用セットは、モジュールの厚み 35・38・40 mmに対応します。
 ※軒用セットには軒カバーは取付できません。

○ 取付図



○ 取付位置

[軒用] 軒側の端部固定金具に組付け

(雪止め付端部固定金具 ** mm軒用セットを
 軒側に必要分配置してください。)

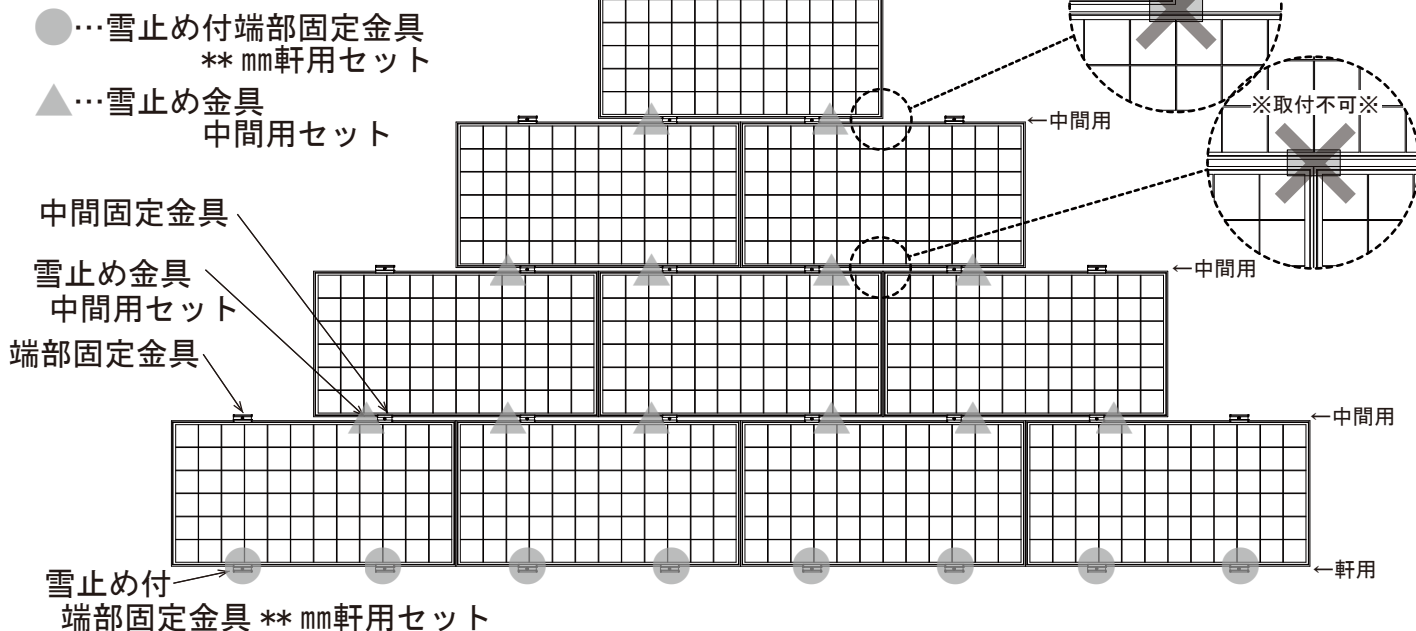
[中間用] 中間固定金具を避けてバランスよく配置してください。

(中間固定金具と同数配置してください。)

※目安は、左右のモジュール端から長辺の 1/4 位の位置

※モジュール端には取付けないでください。

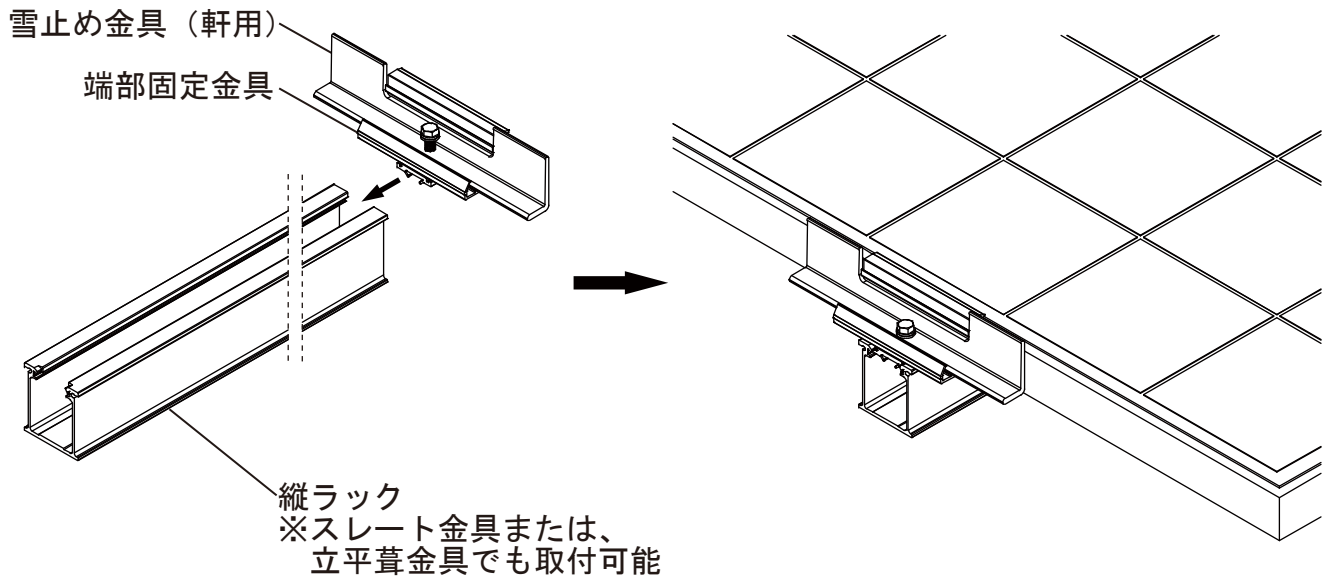
《例》



[雪止め付端部固定金具 ** mm軒用セット]

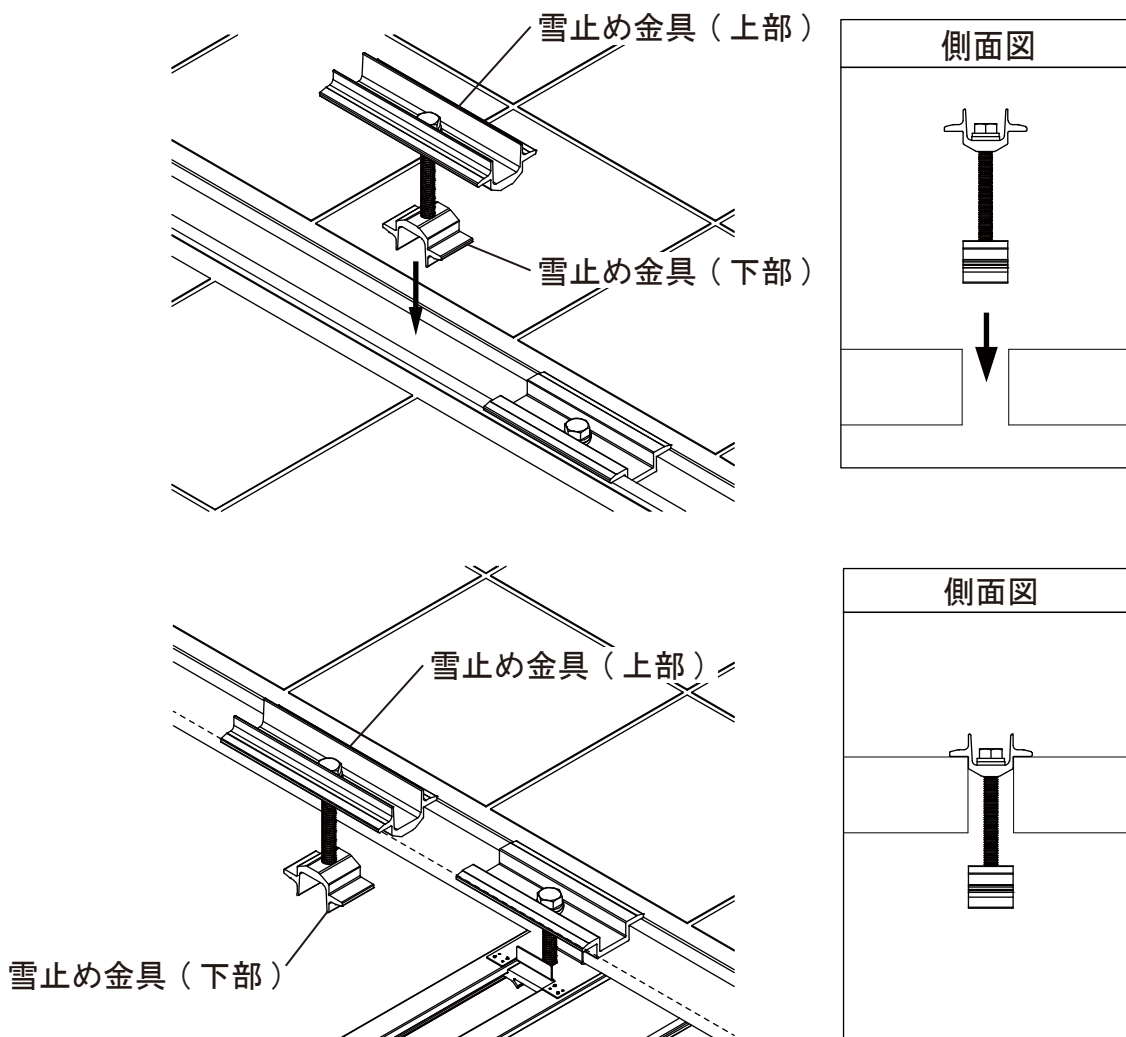
雪止め付端部固定金具を棟側から挿入します。

※以後の作業は、通常の端部固定金具と同様の手順で施工を行ってください。



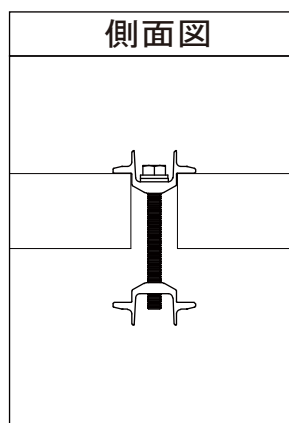
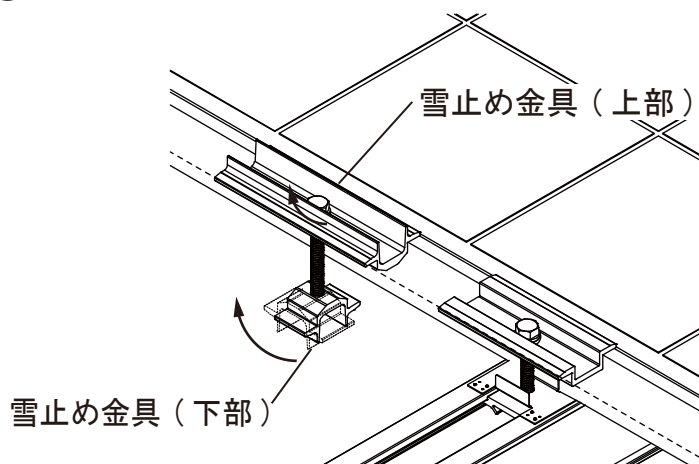
[雪止め金具中間用セット]

① 太陽電池モジュール間の隙間に雪止め金具（下部）を通します。

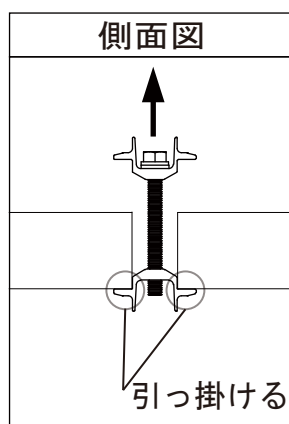
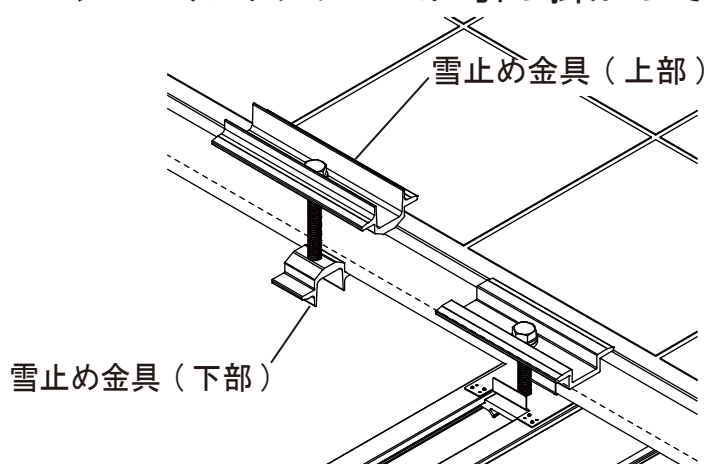


OP

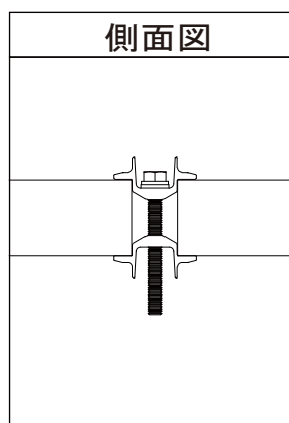
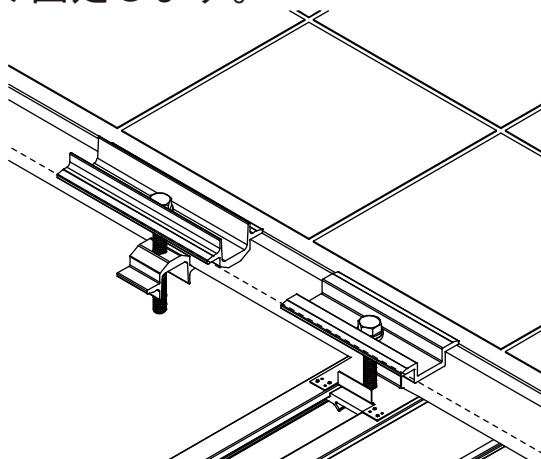
②ボルトの頭を 90 度回し雪止め金具（下部）を回転させます。



③雪止め金具（上部）ごと引張り上げ雪止め金具（下部）が太陽電池モジュールのフレームに引っ掛かっていることを確認します。



④雪止め金具（上部）を引張り上げた状態でボルトを締付けトルク 3.0 [N・m] で締込み固定します。



必ず雪止め金具（下部）がフレームに引っ掛かっていることを確認してボルトを締込んでください。



規定の締付けトルク以上で締込むと、雪止め金具が変形する恐れがあるため、必ず締付けトルクを守ってください。

※雪止め金具は、一時的に雪を止めておくものであり
落雪を完全に防止できるものではありません。

《縦ラックの種類とタイプについて》

縦ラック	短辺	面積	タイプ	厚み
M	795~810[mm]	1.29[m ²]以下	Type: M	25~50[mm]
X M	811~841[mm]	1.42[m ²]以下	Type: X M	
S M	760~770[mm]	1.35[m ²]以下	Type: S M	
L	970~1,000[mm]	1.35[m ²]以下	Type: L m	
		1.67[m ²]以下	Type: L	
		1.69[m ²]以下	Type: H L	
		1.71[m ²]以下	Type: N	
		1.85[m ²]以下	Type: 1.85	
		2.00[m ²]以下	Type: L L	
		2.30[m ²]以下	Type: 2.3	
X L	996~1,019[mm]	1.35[m ²]以下	Type: L m	
		1.67[m ²]以下	Type: X L	
		1.69[m ²]以下	Type: H L	
		1.71[m ²]以下	Type: N	
		1.85[m ²]以下	Type: 1.85	
		2.00[m ²]以下	Type: L L	
		2.30[m ²]以下	Type: 2.3	
N	~1,056[mm]	1.69[m ²]以下	Type: H L	
		1.71[m ²]以下	Type: N	
		1.85[m ²]以下	Type: 1.85	
		2.00[m ²]以下	Type: L L	
		2.30[m ²]以下	Type: 2.3	
		2.70[m ²]以下	Type: 2.7	
M G	~1,150[mm]	2.00[m ²]以下	Type: L L	
		2.30[m ²]以下	Type: 2.3	
		2.70[m ²]以下	Type: 2.7	

※太陽電池モジュール短辺の長さに対応する縦ラックと該当するタイプを調べ、（別紙）設置基準を守り架台の設置を行ってください。

※縦ラックは該当する設置基準の施工区分に記載された、金具個数・縦ラックの本数・縦ラックの両持ち長さと片持ち長さを守り設置してください。

※延長2段用を使用する際は、縦ラック間の隙間が必要となる場合があります。＜縦ラックの長穴位置図＞をご確認ください。

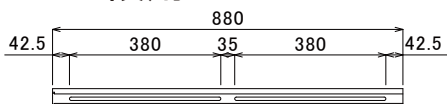
≪ 縦ラック M ≫

【縦ラック 1 本を支持するために必要な金具の数・金具配置】

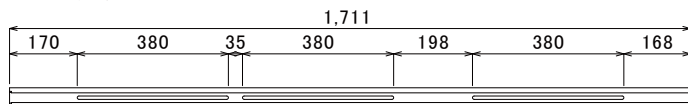
	全長	施工区分	金具個数	縦ラック本数	縦ラックの両持ち長さ (金具間隔)	縦ラックの片持ち長さ	
						軒側	棟側
1 段用	880	区分①	2	2	785 [mm] 以下	400 [mm] 以下	400 [mm] 以下
		区分②				350 [mm] 以下	350 [mm] 以下
		区分③		400 [mm] 以下		400 [mm] 以下	
		3		区分④		350 [mm] 以下	350 [mm] 以下
				区分⑤		500 [mm] 以下	500 [mm] 以下
2 段用	1,711	区分①	2	2	1,365 [mm] 以下	400 [mm] 以下	400 [mm] 以下
		区分②				350 [mm] 以下	350 [mm] 以下
		3	区分③	400 [mm] 以下		400 [mm] 以下	
			区分④	350 [mm] 以下		350 [mm] 以下	
			区分⑤	500 [mm] 以下		500 [mm] 以下	
3 段用	2,547	区分①	2	2	1,800 [mm] 以下	500 [mm] 以下	500 [mm] 以下
		区分②				400 [mm] 以下	400 [mm] 以下
		3	区分③	350 [mm] 以下		350 [mm] 以下	
			区分④	400 [mm] 以下		400 [mm] 以下	
			区分⑤	350 [mm] 以下		350 [mm] 以下	
4 段用	3,378	区分①	2	2	1,800 [mm] 以下	500 [mm] 以下	500 [mm] 以下
		区分②				400 [mm] 以下	400 [mm] 以下
		3	区分③	350 [mm] 以下		350 [mm] 以下	
			区分④	400 [mm] 以下		400 [mm] 以下	
			区分⑤	350 [mm] 以下		350 [mm] 以下	
延長 2 段用	1,642	区分①	2	2	1,345 [mm] 以下	500 [mm] 以下	500 [mm] 以下
		区分②				400 [mm] 以下	400 [mm] 以下
		3	区分③	350 [mm] 以下		350 [mm] 以下	
			区分④	400 [mm] 以下		400 [mm] 以下	
			区分⑤	350 [mm] 以下		350 [mm] 以下	

＜縦ラックの長穴位置図＞ 下記図より長穴位置をご確認ください。

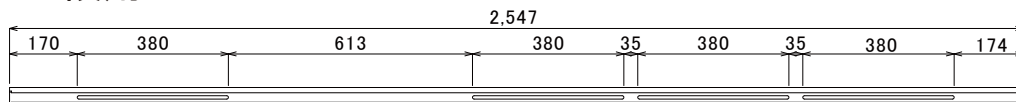
・ 1 段用



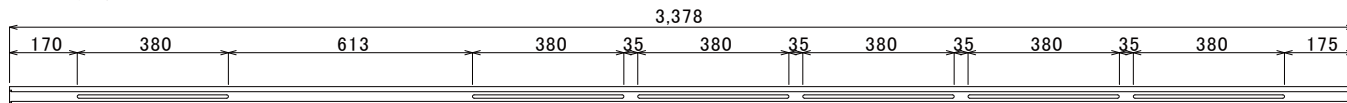
・ 2 段用



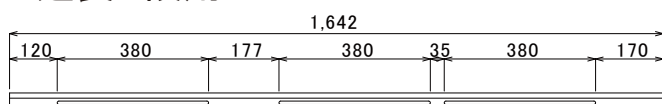
・ 3 段用



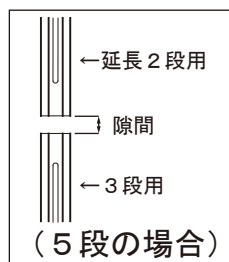
・ 4 段用



・ 延長 2 段用



【延長 2 段用を使用する際の隙間】



短辺 [mm]	隙間 [mm]
795 ~ 800	0
801	2
802	4
803	6
804	8
805	10
806	12
807	14
808	16
809	18
810	20

≪ 縦ラック XM ≫

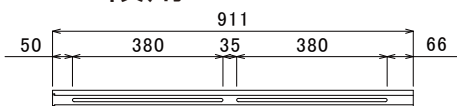
【縦ラック 1 本を支持するために必要な金具の数・金具配置】

	全長	施工区分	金具個数	縦ラック本数	縦ラックの両持ち長さ (金具間隔)	縦ラックの片持ち長さ	
						軒側	棟側
1 段用	911	区分①	2	2	785 [mm] 以下	425 [mm] 以下	425 [mm] 以下
		区分②				350 [mm] 以下	350 [mm] 以下
		区分③		400 [mm] 以下		400 [mm] 以下	
		区分④		350 [mm] 以下		350 [mm] 以下	
2 段用	1,773	区分①	2	2	1,615 [mm] 以下	500 [mm] 以下	500 [mm] 以下
		区分②				400 [mm] 以下	400 [mm] 以下
		区分③	3	1,365 [mm] 以下		400 [mm] 以下	400 [mm] 以下
		区分④		1,040 [mm] 以下		350 [mm] 以下	350 [mm] 以下
3 段用	2,640	区分①	2	2	1,800 [mm] 以下	500 [mm] 以下	500 [mm] 以下
		区分②				400 [mm] 以下	400 [mm] 以下
		区分③	3	1,460 [mm] 以下		400 [mm] 以下	400 [mm] 以下
		区分④		1,040 [mm] 以下		350 [mm] 以下	350 [mm] 以下
4 段用	3,502	区分①	2	2	1,800 [mm] 以下	500 [mm] 以下	500 [mm] 以下
		区分②				400 [mm] 以下	400 [mm] 以下
		区分③	3	1,460 [mm] 以下		400 [mm] 以下	400 [mm] 以下
		区分④		1,040 [mm] 以下		350 [mm] 以下	350 [mm] 以下
延長2 段用	1,711	区分①	2	2	1,615 [mm] 以下	500 [mm] 以下	500 [mm] 以下
		区分②				400 [mm] 以下	400 [mm] 以下
		区分③	3	1,345 [mm] 以下		400 [mm] 以下	400 [mm] 以下
		区分④		1,040 [mm] 以下		350 [mm] 以下	350 [mm] 以下

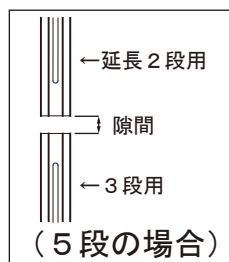
KY1

＜縦ラックの長穴位置図＞ 下記図より長穴位置をご確認ください。

・ 1 段用

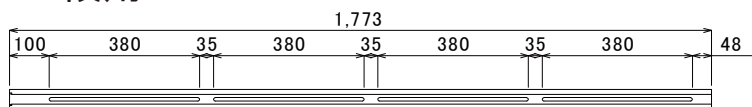


【延長 2 段用を使用する際の隙間】

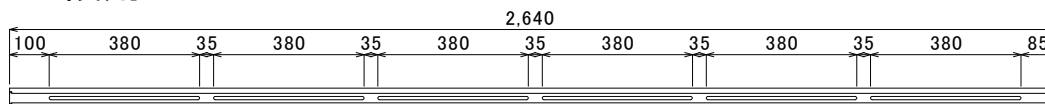


短辺 [mm]	隙間 [mm]
811 ~ 834	0
835	1
836	3
837	5
838	7
839	9
840	11
841	13

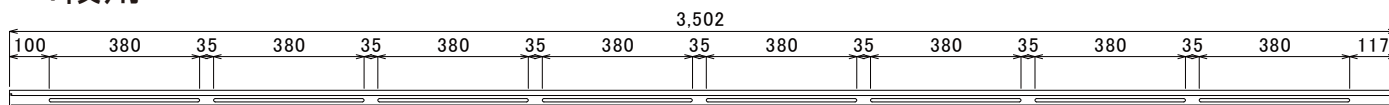
・ 2 段用



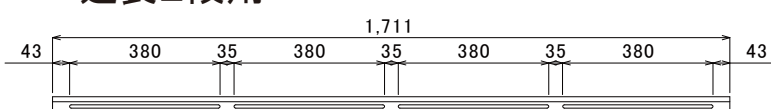
・ 3 段用



・ 4 段用



・ 延長2 段用



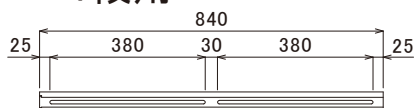
≪ 縦ラック SM ≫

【縦ラック 1 本を支持するために必要な金具の数・金具配置】

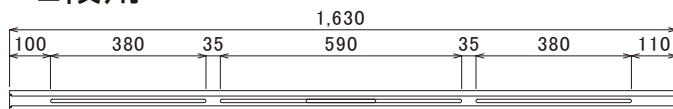
	全長	施工区分	金具個数	縦ラック本数	縦ラックの両持ち長さ (金具間隔)	縦ラックの片持ち長さ	
						軒側	棟側
1 段用	840	区分①	2	2	780 [mm] 以下	400 [mm] 以下	400 [mm] 以下
		区分②			785 [mm] 以下	350 [mm] 以下	350 [mm] 以下
		区分③			780 [mm] 以下	400 [mm] 以下	400 [mm] 以下
		区分④			785 [mm] 以下	350 [mm] 以下	350 [mm] 以下
2 段用	1,630	区分①	2	2	1,410 [mm] 以下	500 [mm] 以下	500 [mm] 以下
		区分②	3	2	1,410 [mm] 以下	400 [mm] 以下	400 [mm] 以下
		区分③	2		1,040 [mm] 以下	350 [mm] 以下	350 [mm] 以下
		区分④	3	3	1,410 [mm] 以下	400 [mm] 以下	400 [mm] 以下
3 段用	2,440	区分①	2	2	1,800 [mm] 以下	500 [mm] 以下	500 [mm] 以下
		区分②	3		1,460 [mm] 以下	400 [mm] 以下	400 [mm] 以下
		区分③	4	3	1,040 [mm] 以下	350 [mm] 以下	350 [mm] 以下
		区分④	3		1,460 [mm] 以下	400 [mm] 以下	400 [mm] 以下
4 段用	3,230	区分①	2	2	1,800 [mm] 以下	500 [mm] 以下	500 [mm] 以下
		区分②	3		1,460 [mm] 以下	400 [mm] 以下	400 [mm] 以下
		区分③	4	3	1,040 [mm] 以下	350 [mm] 以下	350 [mm] 以下
		区分④	5		1,460 [mm] 以下	400 [mm] 以下	400 [mm] 以下
延長2段用	1,572	区分①	2	2	1,410 [mm] 以下	500 [mm] 以下	500 [mm] 以下
		区分②	3		1,345 [mm] 以下	400 [mm] 以下	400 [mm] 以下
		区分③	2	3	1,040 [mm] 以下	350 [mm] 以下	350 [mm] 以下
		区分④	3		1,345 [mm] 以下	400 [mm] 以下	400 [mm] 以下

＜縦ラックの長穴位置図＞ 下記図より長穴位置をご確認ください。

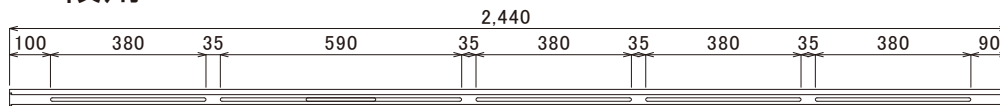
・ 1 段用



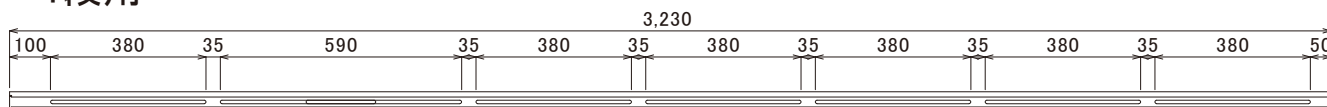
・ 2 段用



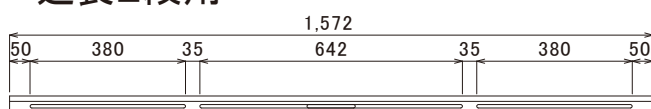
・ 3 段用



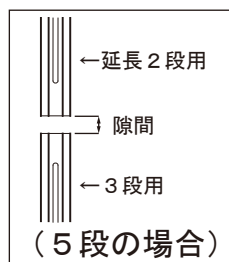
・ 4 段用



・ 延長2段用



【延長 2 段用を使用する際の隙間】



短辺 [mm]	隙間 [mm]
760 ~ 765	0
766	2
767	4
768	6
769	8
770	10

(5 段の場合)

≪ 縦ラック L ≫

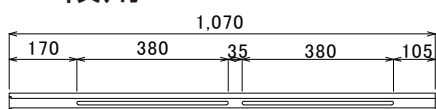
【縦ラック 1 本を支持するために必要な金具の数・金具配置】

	全長	施工区分	金具個数	縦ラック本数	縦ラックの両持ち長さ (金具間隔)	縦ラックの片持ち長さ	
						軒側	棟側
1 段用	1,070	区分①	2	2	785 [mm] 以下	400 [mm] 以下	400 [mm] 以下
		区分②				350 [mm] 以下	350 [mm] 以下
		区分③		3		400 [mm] 以下	400 [mm] 以下
		区分④				350 [mm] 以下	350 [mm] 以下
		区分⑥				350 [mm] 以下	350 [mm] 以下
2 段用	2,096	区分①	2	2	1,740 [mm] 以下	400 [mm] 以下	400 [mm] 以下
		区分②	3		1,350 [mm] 以下	350 [mm] 以下	350 [mm] 以下
		区分③	2	3	1,740 [mm] 以下	400 [mm] 以下	400 [mm] 以下
		区分④	3		1,350 [mm] 以下	350 [mm] 以下	350 [mm] 以下
		区分⑥	3		1,350 [mm] 以下	350 [mm] 以下	350 [mm] 以下
3 段用	3,117	区分①	3	2	1,450 [mm] 以下	400 [mm] 以下	400 [mm] 以下
		区分②	4		1,350 [mm] 以下	350 [mm] 以下	350 [mm] 以下
		区分③	3	3	1,450 [mm] 以下	400 [mm] 以下	400 [mm] 以下
		区分④	4		1,350 [mm] 以下	350 [mm] 以下	350 [mm] 以下
		区分⑥	4		1,350 [mm] 以下	350 [mm] 以下	350 [mm] 以下
延長 2 段用	2,022	区分①	2	2	1,740 [mm] 以下	400 [mm] 以下	400 [mm] 以下
		区分②	3		1,350 [mm] 以下	350 [mm] 以下	350 [mm] 以下
		区分③	2	3	1,740 [mm] 以下	400 [mm] 以下	400 [mm] 以下
		区分④	3		1,350 [mm] 以下	350 [mm] 以下	350 [mm] 以下
		区分⑥	3		1,350 [mm] 以下	350 [mm] 以下	350 [mm] 以下

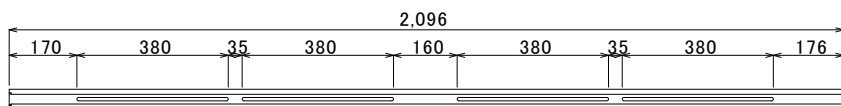
KY1

＜縦ラックの長穴位置図＞ 下記図より長穴位置をご確認ください。

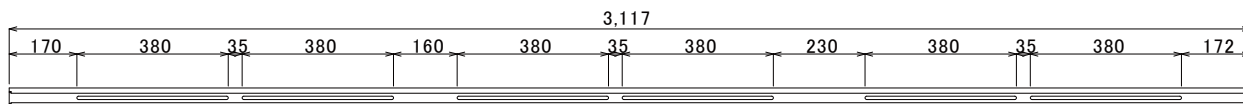
・ 1 段用



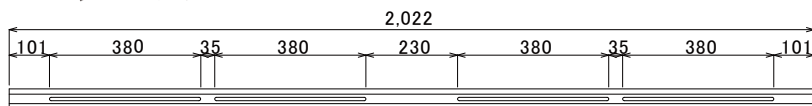
・ 2 段用



・ 3 段用



・ 延長 2 段用



【延長 2 段用を使用する際の隙間】

短辺 [mm]	隙間 [mm]
970 ~ 990	0
991	2
992	4
993	6
994	8
995	10



《 縦ラック XL 》

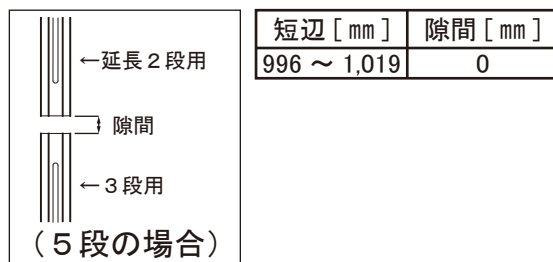
【縦ラック 1 本を支持するために必要な金具の数・金具配置】

	全長	施工区分	金具個数	縦ラック本数	縦ラックの両持ち長さ(金具間隔)	縦ラックの片持ち長さ	
						軒側	棟側
1 段用	1,089	区分①	2	2	785 [mm] 以下	400 [mm] 以下	400 [mm] 以下
		区分②				350 [mm] 以下	350 [mm] 以下
		区分③		3		400 [mm] 以下	400 [mm] 以下
		区分④				350 [mm] 以下	350 [mm] 以下
		区分⑥				350 [mm] 以下	350 [mm] 以下
2 段用	2,134	区分①	2	2	1,740 [mm] 以下	400 [mm] 以下	400 [mm] 以下
		区分②	3		1,350 [mm] 以下	350 [mm] 以下	350 [mm] 以下
		区分③	2	3	1,740 [mm] 以下	400 [mm] 以下	400 [mm] 以下
		区分④	3		1,350 [mm] 以下	350 [mm] 以下	350 [mm] 以下
		区分⑥	3		4	1,350 [mm] 以下	350 [mm] 以下
3 段用	3,174	区分①	3	2	1,450 [mm] 以下	400 [mm] 以下	400 [mm] 以下
		区分②	4		1,350 [mm] 以下	350 [mm] 以下	350 [mm] 以下
		区分③	3	3	1,450 [mm] 以下	400 [mm] 以下	400 [mm] 以下
		区分④	4		1,350 [mm] 以下	350 [mm] 以下	350 [mm] 以下
		区分⑥	4		4	1,350 [mm] 以下	350 [mm] 以下
延長2段用	2,080	区分①	2	2	1,740 [mm] 以下	400 [mm] 以下	400 [mm] 以下
		区分②	3		1,350 [mm] 以下	350 [mm] 以下	350 [mm] 以下
		区分③	2	3	1,740 [mm] 以下	400 [mm] 以下	400 [mm] 以下
		区分④	3		1,350 [mm] 以下	350 [mm] 以下	350 [mm] 以下
		区分⑥	3		4	1,350 [mm] 以下	350 [mm] 以下

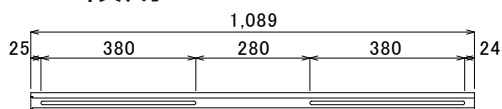
KY1

＜縦ラックの長穴位置図＞ 下記図より長穴位置をご確認ください。

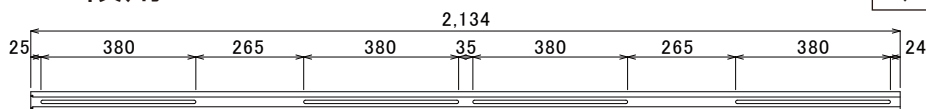
【延長 2 段用を使用する際の隙間】



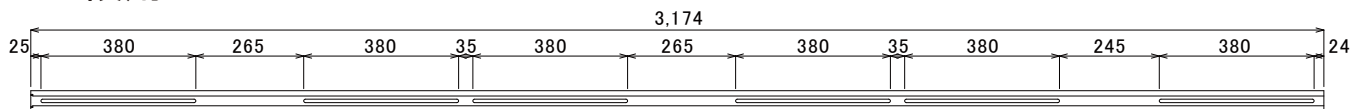
・ 1 段用



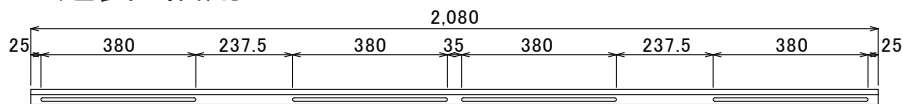
・ 2 段用



・ 3 段用



・ 延長2段用



≪ 縦ラック N ≫

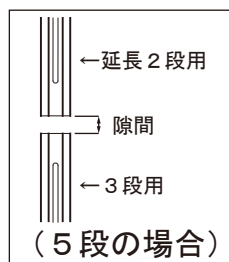
【縦ラック 1 本を支持するために必要な金具の数・金具配置】

	全長	施工区分	金具個数	縦ラック本数	縦ラックの両持ち長さ(金具間隔)	縦ラックの片持ち長さ	
						軒側	棟側
1段用	1,131	区分①	2	2	785 [mm] 以下	400 [mm] 以下	400 [mm] 以下
		区分②				350 [mm] 以下	350 [mm] 以下
		区分③		3		400 [mm] 以下	400 [mm] 以下
		区分④				350 [mm] 以下	350 [mm] 以下
		区分⑥				350 [mm] 以下	350 [mm] 以下
2段用	2,208	区分①	2	2	1,740 [mm] 以下	400 [mm] 以下	400 [mm] 以下
		区分②	3		1,350 [mm] 以下	350 [mm] 以下	350 [mm] 以下
		区分③	2	3	1,740 [mm] 以下	400 [mm] 以下	400 [mm] 以下
		区分④	3		1,350 [mm] 以下	350 [mm] 以下	350 [mm] 以下
		区分⑥	3		4	1,350 [mm] 以下	350 [mm] 以下
3段用	3,285	区分①	3	2	1,450 [mm] 以下	400 [mm] 以下	400 [mm] 以下
		区分②	4		1,350 [mm] 以下	350 [mm] 以下	350 [mm] 以下
		区分③	3	3	1,450 [mm] 以下	400 [mm] 以下	400 [mm] 以下
		区分④	4		1,350 [mm] 以下	350 [mm] 以下	350 [mm] 以下
		区分⑥	4		4	1,350 [mm] 以下	350 [mm] 以下
延長2段用	2,138	区分①	2	2	1,740 [mm] 以下	400 [mm] 以下	400 [mm] 以下
		区分②	3		1,350 [mm] 以下	350 [mm] 以下	350 [mm] 以下
		区分③	2	3	1,740 [mm] 以下	400 [mm] 以下	400 [mm] 以下
		区分④	3		1,350 [mm] 以下	350 [mm] 以下	350 [mm] 以下
		区分⑥	3		4	1,350 [mm] 以下	350 [mm] 以下

KY1

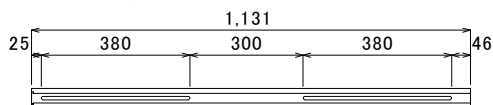
＜縦ラックの長穴位置図＞ 下記図より長穴位置をご確認ください。

【延長 2 段用を使用する際の隙間】

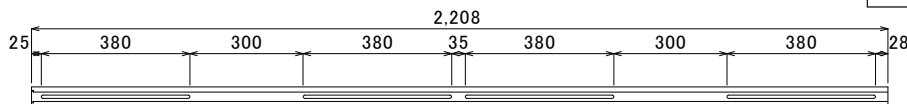


短辺 [mm]	隙間 [mm]
~ 1,048	0
1,049	2
1,050	4
1,051	6
1,052	8
1,053	10
1,054	12
1,055	14
1,056	16

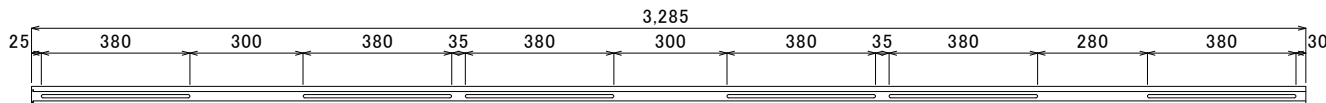
・ 1 段用



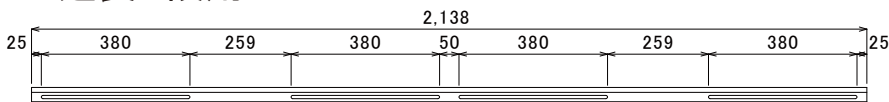
・ 2 段用



・ 3 段用



・ 延長 2 段用



≪ 縦ラック MG ≫

【縦ラック 1 本を支持するために必要な金具の数・金具配置】

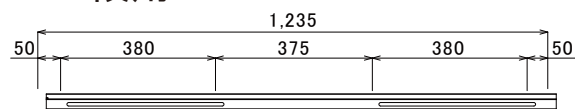
	全長	施工区分	金具個数	縦ラック本数	縦ラックの両持ち長さ (金具間隔)	縦ラックの片持ち長さ	
						軒側	棟側
1 段用	1,235	区分①	2	2	1,125 [mm] 以下	400 [mm] 以下	400 [mm] 以下
		区分②				350 [mm] 以下	350 [mm] 以下
		区分③		3		400 [mm] 以下	400 [mm] 以下
		区分④				350 [mm] 以下	350 [mm] 以下
		区分⑥				350 [mm] 以下	350 [mm] 以下
2 段用	2,410	区分①	2	2	1,800 [mm] 以下	400 [mm] 以下	400 [mm] 以下
		区分②	3		1,350 [mm] 以下	350 [mm] 以下	350 [mm] 以下
		区分③	2	3	1,800 [mm] 以下	400 [mm] 以下	400 [mm] 以下
		区分④	3		1,350 [mm] 以下	350 [mm] 以下	350 [mm] 以下
		区分⑥	3		1,350 [mm] 以下	350 [mm] 以下	350 [mm] 以下
延長2段用	2,320	区分①	2	2	1,800 [mm] 以下	400 [mm] 以下	400 [mm] 以下
		区分②	3		1,350 [mm] 以下	350 [mm] 以下	350 [mm] 以下
		区分③	2	3	1,800 [mm] 以下	400 [mm] 以下	400 [mm] 以下
		区分④	3		1,350 [mm] 以下	350 [mm] 以下	350 [mm] 以下
		区分⑥	3		1,350 [mm] 以下	350 [mm] 以下	350 [mm] 以下

KY1

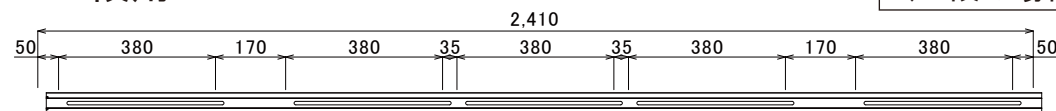
＜縦ラックの長穴位置図＞ 下記図より長穴位置をご確認ください。

【延長 2 段用を使用する際の隙間】

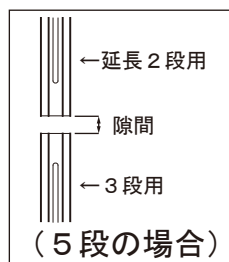
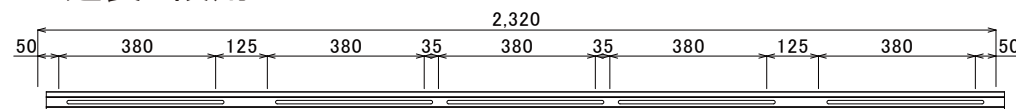
・ 1 段用



・ 2 段用



・ 延長2段用



短辺 [mm]	隙間 [mm]
~ 1,139	0
1,140	2
1,141	4
1,142	6
1,143	8
1,144	10
1,145	12
1,146	14
1,147	16
1,148	18
1,149	20
1,150	22

お問い合わせについて

■ご質問・ご相談の連絡先■

屋根材、支持金具の選定、施工・技術に関するご質問、ご相談も承っております。

(連絡先) 株式会社 栄 信

〒447-0866 愛知県碧南市明石町 49-9

○出荷・物流に関するお問い合わせ

TEL : 0566 (48) 0020 (代表) / FAX : 0566(48)0250

○据付工事説明書に関するお問い合わせ

TEL : 0566 (70) 8171 (直通) / FAX : 0566(95)6700

※受付時間 / 9 : 00 ~ 12 : 00、13 : 00 ~ 17 : 00

(土日祝祭日、休業日を除く)

(製作・編集) 株式会社 栄 信

※この据付工事説明書に関するご質問、ご相談は弊社にお問合せ下さい。

※無断複製・転載禁止